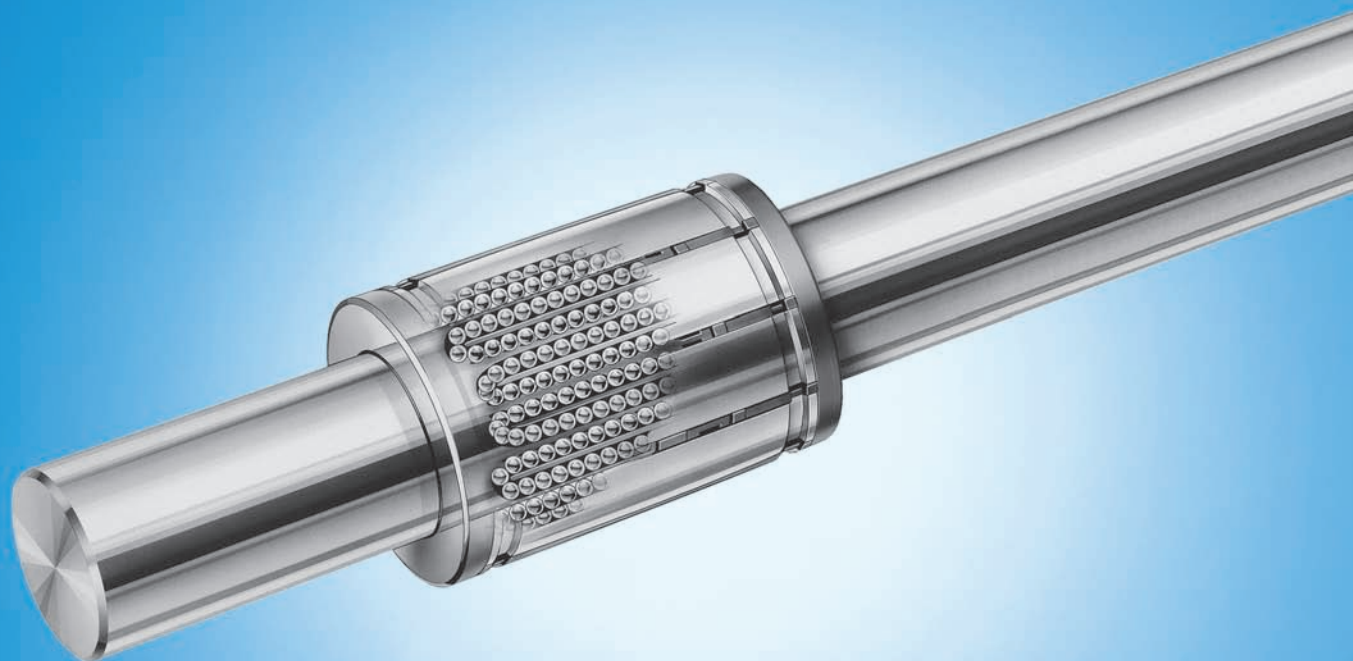


Направляющие с шариковыми втулками

R310RU 3100 (2006.03)

The Drive & Control Company



Техника линейных перемещений

Шариковые рельсовые направляющие

Стандартные шариковые рельсовые направляющие
Супер-рельсовые направляющие
Рельсовые направляющие с алюминиевыми каретками
Высокоскоростные рельсовые направляющие
Коррозионно-стойкие рельсовые направляющие
Широкие рельсовые направляющие

Рельсовые направляющие со встроенной измерительной системой
Тормозные устройства и зажимы для шариковых рельсовых направляющих
Зубчатые рейки для шариковых рельсовых направляющих
Миниатюрные рельсовые направляющие
Направляющие на кулачковых роликах

Роликовые рельсовые направляющие

Стандартные рельсовые направляющие
Широкие рельсовые направляющие
Рельсовые направляющие для больших нагрузок
Рельсовые направляющие со встроенной измерительной системой
Тормозные устройства и зажимы для роликовых рельсовых направляющих
Зубчатые рейки для роликовых рельсовых направляющих

Направляющие с шариковыми втулками

**Шариковые втулки, линейные устройства
Валы, линейные опоры для валов, концевые опоры для валов**

Шариковые опоры
Стандартные технические детали

Шариковинтовые приводы

Системы линейных перемещений

Линейные салазки

- Шариковинтовой привод
- Привод с зубчатым ремнем

Линейные модули

- Шариковинтовой привод
- Привод с зубчатым ремнем
- Привод с зубчатой рейкой
- Пневматический привод
- Линейный двигатель

Компактные модули

- Шариковинтовой привод
- Привод с зубчатым ремнем
- Линейный двигатель

Многоосевая система перемещений

Прецизионные модули

- Шариковинтовой привод

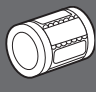

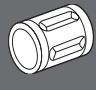
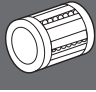
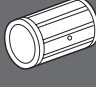
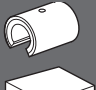
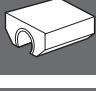


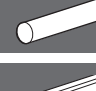
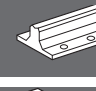

Стол с рельсовыми направляющими

- Шариковинтовой привод
- Линейный двигатель

Устройства управления, двигатели, электрические принадлежности

Электроцилиндры

Направляющие с шариковыми втулками

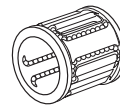
Рекомендации по выбору	9	
Обзор продукции	10	
Основные размеры	12	
Допустимые нагрузки	13	
Расчет срока службы	14	
Смазка	18	
Указания по монтажу	22	
Таблицы допусков	24	
Компактные шариковые втулки	26	
Компактные линейные устройства	32	
Шариковые втулки "Супер" A и B	38	
Линейные устройства с шариковыми втулками "Супер" A и B	54	
Стандартные шариковые втулки	76	
Линейные устройства со стандартными шариковыми втулками	100	
Сегментные шариковые втулки	110	
Линейные устройства с сегментными шариковыми втулками	116	
Шариковые втулки "Супер" H и SH	118	
Линейные устройства с шариковыми втулками "Супер" H и SH	134	
Радиальные шариковые втулки	142	
Линейные устройства с радиальными шариковыми втулками	150	
Радиальные компактные устройства	154	
Моментные шариковые втулки	160	
Моментные компактные шариковые втулки	168	
Линейные устройства с моментными шариковыми втулками	170	
Шариковые втулки для линейного и вращательного движения	194	
Прецизионные стальные валы	198	
Стальные валы с установленными опорными рейками для валов, опорные рейки для валов	216	
Опоры для валов	242	

Содержание

Компактные шариковые втулки

нормальные
RT
нержавеющие

R0658



30

Компактные линейные устройства

закрытые, нормальные или нержавеющие
регулируемые, нормальные

R1027



32

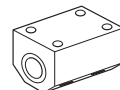
R1028

32

Тандем

закрытые, нормальные или нержавеющие

R1029



34

закрытые, нержавеющие

R1707

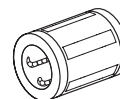


36

Шариковые втулки "Супер" **A** и **B**

Шариковые втулки "Супер" **A** с самоустановкой
закрытые

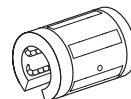
R0670



50

открытые

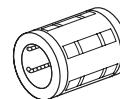
R0671



50

Шариковые втулки "Супер" **B** без самоустановки
закрытые

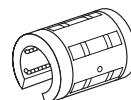
R0672



52

открытые

R0673

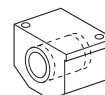


52

Линейные устройства с шариковыми втулками "Супер" **A** или **B**, алюминиевый корпус

закрытые
регулируемые

R1035



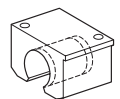
56

R1036

56

открытые

R1037



58

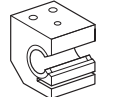
открытые, регулируемые

R1038

58

открытые сбоку

R1071



60

открытые сбоку, регулируемые

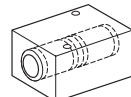
R1072

60

Линейные устройства с шариковыми втулками "Супер" **A** Тандем

закрытые

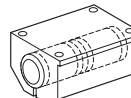
R1085



62

регулируемые

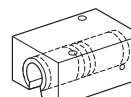
R1032



62

открытые

R1087



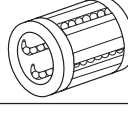
64

открытые, регулируемые	R1034		64
фланцевые	R1083		66
Линейные устройства с шариковыми втулками "Супер" \bar{A} или \bar{B}, чугунный корпус			
закрытые	R1065		68
регулируемые	R1066		68
открытые	R1067		70
открытые, регулируемые	R1068		70
открытые сбоку	R1073		72
открытые сбоку, регулируемые	R1074		72
фланцевые	R1081		74
Стандартные шариковые втулки			
закрытые, без уплотнительного кольца	R0600		84
закрытые, с уплотнительным кольцом	R0602		84
закрытые, без уплотнительного кольца, нержавеющие	R0600		86
закрытые, с уплотнительным кольцом, нержавеющие	R0602		86
регулируемые, без уплотнительного кольца	R0610		88
регулируемые, с уплотнительным кольцом	R0612		88
открытые, без уплотнительного кольца	R0630		90
открытые, с уплотнительным кольцом	R0632		90
Тандем	R0650		92
с уплотнительным кольцом, нормальные или нержавеющие			
фланцевые	R0740		94
с уплотнительным кольцом, нормальные или нержавеющие			
фланцевые-тандем	R0741		96
с уплотнительным кольцом, нормальные или нержавеющие			
со средним фланцем	R0742		98
с уплотнительным кольцом, нормальные или нержавеющие			

Линейные устройства со стандартными шариковыми втулками

закрытые	R1065		102
регулируемые	R1066		104
открытые	R1067		106
открытые, регулируемые	R1068		108
открытые сбоку	R1073		106
открытые сбоку, регулируемые	R1074		108
фланцевые	R1081		108


Сегментные шариковые втулки

нормальные или нержавеющие	R0668		114
----------------------------	-------	---	-----

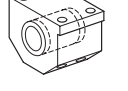
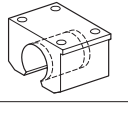

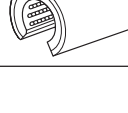

Линейные устройства с сегментными шариковыми втулками

регулируемые, нормальные или нержавеющие	R1060		116
--	-------	--	-----


Шариковые втулки "Супер"  и 

Шариковые втулки "Супер"  закрытые	R0732		130
Шариковые втулки "Супер"  открытые	R0733		130
Шариковые втулки "Супер"  закрытые	R0730		132
Шариковые втулки "Супер"  открытые	R0731		132

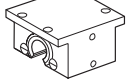
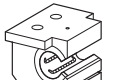
Линейные устройства с шариковыми втулками "Супер"  или 

закрытые	R1701		136
регулируемые	R1702		138
открытые	R1703		138
открытые, регулируемые	R1704		140
открытые сбоку, регулируемые	R1706		140

Радиальные шариковые втулки

без уплотнительного кольца или с полным уплотнением	R0678		148
---	-------	---	-----

Линейные устройства с радиальными шариковыми втулками

открытые	R1075		150
открытые, регулируемые	R1076		150
открытые сбоку	R1077		152
открытые сбоку, регулируемые	R1078		152

Радиальные компактные устройства

открытые	R1611		156
открытые, регулируемые	R1613		156

Моментные шариковые втулки

Тип 1: одна шариковая канавка	R0696 0		164
Тип 2: две шариковые канавки	R0696 3		164

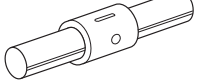
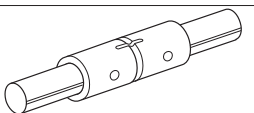
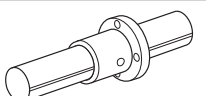
Моментные компактные шариковые втулки

Моментные компактные шариковые втулки	R0720		166
---------------------------------------	-------	---	-----


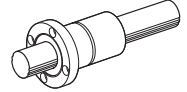
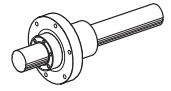
Линейные устройства с моментными шариковыми втулками

В алюминиевом корпусе с одной моментной втулкой			
Тип 1: одна шариковая канавка	R1098 2		170
Тип 2: две шариковые канавки	R1098 5		170
В алюминиевом корпусе, исполнение Тандем			
Тип 1: одна шариковая канавка	R1099 2		172
Тип 2: две шариковые канавки	R1099 5		172
В стальном корпусе с одной моментной втулкой			
Тип 1: одна шариковая канавка	R1096 2		174
Тип 2: две шариковые канавки	R1096 5		174
В стальном корпусе, исполнение Тандем			
Тип 1: одна шариковая канавка	R1097 2		176
Тип 2: две шариковые канавки	R1097 5		176

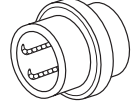
Линейные устройства с моментными компактными шариковыми втулками

о одной гильзовой втулкой	R0721		180
Тандем	R0722		182
фланцевое исполнение	R0723		184


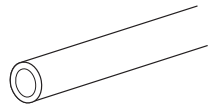
Моментные шариковые втулки с четырьмя шариковыми канавками

гильзовая форма	R0724		186
фланцевая форма	R0725		188
миниатюрная фланцевая форма	R0726		188
с поворотным фланцем	R0727		190

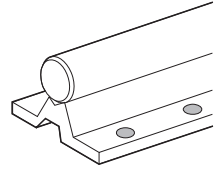
Шариковые втулки для продольного и вращательного движения

с радиальным шарикоподшипником, серия 618	R0663		194
с радиальным шарикоподшипником, серия 60	R0664		194
с игольчатым подшипником, без уплотнительного кольца	R0665		196
с игольчатым подшипником, с уплотнительным кольцом	R0667		196

Прецизионные стальные валы

Сплошной вал - Термически улучшенная или нержавеющая сталь или с твердым хромированием	R1000		214
Полый вал - Термически улучшенная сталь или с твердым хромированием	R1001		215

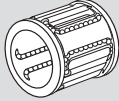
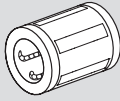
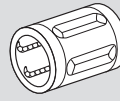
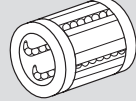
Стальные валы с установленными опорными рейками для валов, опорные рейки для валов

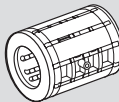
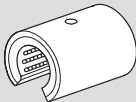
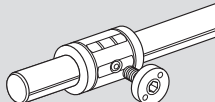

для открытых стандартных и шариковых втулок "Супер"			
с фланцем, низкий профиль	R1010		222
для профильных систем	R1025		224
с фланцем, низкий профиль	R1014		226
с фланцем, высокий профиль	R1011		228
для бокового монтажа	R1015		230
без фланца	R1013		232
без фланца, с монтажной кромкой	R1016		234
для радиальных шариковых втулок			
с фланцем	R1018		236
для бокового монтажа	R1020	238	
для радиальных компактных устройств			
с фланцем, с монтажной кромкой	R1012	240	

Опоры для валов

чугунные	R1055		244
алюминиевые	R1057		246
с фланцем, чугунные	R1056		248
компактные	R1058		250
компактные, нержавеющие	R1059		252

Рекомендации по выбору шариковых втулок

	Компактные 	"Супер" A / B 	Стандартные 	Сегментные 
Частота применения	+++	+++	++	++
низкая стоимость	+++	++	++	+++
особенно легкий монтаж	+++	++	++	++
очень малые размеры	+++	+	+	+++
также нержавеющие	+++	0	+++	+++
нормальные нагрузки	+++	+++	+++	+++
высокие нагрузки	++	+++	++	++
экстремальные нагрузки	0	0	0	0
самоустанавливающиеся	0	+++ ¹⁾	0	0
повышенная плавность работы	++	+++	++	++
также открытые	0	+++	+++	0
высокая температура >100°C	0	0	+++	0
грубые загрязнения	0	0	+++	0
подходят для вакуума	0	0	+++	0
передача крутящего момента	0	0	0	0
для прод. и вращат. движения	0	0	0	0

	"Супер" H / SH 	Радиальные 	Моментные 	Для продольного и вращат. движения 
Частота применения	+	+	+	+
низкая стоимость	+	+	+	+
особенно легкий монтаж	+	+	+	++
очень малые размеры	+	0	+	+
также нержавеющие	0	0	0	0
нормальные нагрузки	+	+	+++	+++
высокие нагрузки	+	+	+++	++
экстремальные нагрузки	+++	+++	0	0
самоустанавливающиеся	+++	0	0	0
повышенная плавность работы	+	++	++	++
также открытые	+++	+++	0	0
высокая температура >100°C	0	0	0	0
грубые загрязнения	0	0	0	0
подходят для вакуума	0	0	0	0
передача крутящего момента	0	0	+++	0
для прод. и вращат. движения	0	0	0	+++

¹⁾ только "Супер" **A**

+++ подходят очень хорошо

++ подходят хорошо

+ подходят

0 не рекомендуются

Обзор продукции

Данный каталог предлагает Вам широкий выбор направляющих с шариковыми втулками, благодаря чему Вы можете выбрать правильное решение для каждой области применения.

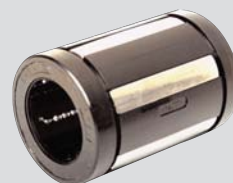
Компактные шариковые втулки отличаются своими малыми размерами. Использование в них внутренних металлических стопорных колец исключает необходимость применения типичных осевых крепежных элементов в монтажном отверстии. Компактные шариковые втулки могут поставляться в нержавеющей стали или с ограниченным радиальным зазором.



Шариковые втулки "Супер" \overline{A} имеют встроенный компенсатор погрешности центровки, который корректирует угол наклона между корпусом и валом до 0,5 градусов без снижения максимально допустимых нагрузок из-за угловых нагрузок. Внутренние погрешности могут возникать по различным причинам, включая изгиб вала под воздействием больших нагрузок и неточное соединение конструкций. Функция самоустановки обеспечивает легкий вход шариков в зону нагрузки и способствует распределению нагрузки по всему шариковому ряду. Благодаря этому достигается очень плавный ход, высокие допустимые нагрузки и длительный срок службы шариковых втулок.

Для высоких нагрузок или очень длинных направляющих шариковые втулки «Супер» могут использоваться также на опорных валах.

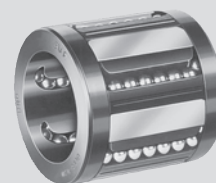
Шариковые втулки "Супер" \overline{B} без функции самоустановки могут использоваться там, где требуется одна шариковая втулка на вал, которая не должна совершать качающееся перемещение по валу.



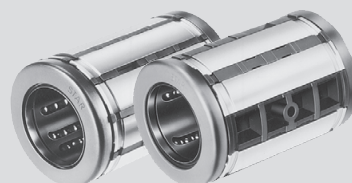
Стандартные шариковые втулки отличаются повышенной прочностью благодаря использованию стального сепаратора и могут применяться в условиях повышенной загрязненности, например, в деревообрабатывающей промышленности. Они относятся к закрытому, регулируемому типу, но могут поставляться и в открытом исполнении. Для повышенных температур мы предлагаем стандартные шариковые втулки без уплотнений. Закрытые стандартные втулки, изготовленные из коррозионностойкой стали, подходят, в частности, для пищевой промышленности и вакуумной упаковки.



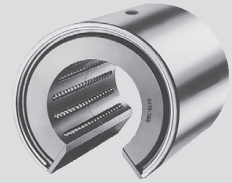
Сегментные шариковые втулки с прочным пластмассовым корпусом отличаются особой экономичностью и готовностью к установке. Для работы в коррозионной среде или в условиях повышенной чистоты, например, в пищевой, полупроводниковой или медицинской промышленности, данные шариковые втулки поставляются в нержавеющей стали.



Шариковые втулки "Супер" \overline{H} и \overline{SH} , в отличие от хорошо зарекомендовавших себя шариковых втулок "Супер" \overline{A} , оснащаются ещё большим количеством несущих стальных вкладышей и шариковых рядов. Это обеспечивает высокие \overline{H} и очень высокие \overline{SH} допустимые нагрузки и способствует перемещению повышенных нагрузок при полном сохранении функции самоустановки.



В радиальных шариковых втулках шарики поворачиваются наружу. Большое количество длинных, несущих шариковых рядов обеспечивает высокую жесткость втулок, благодаря чему они могут использоваться в качестве линейных подшипников в специальных машинах, работающих с еще большими нагрузками.



Моментные шариковые втулки представляют собой полноценные направляющие только с одним валом. Передача крутящего момента происходит через глубоко посаженные шариковые канавки. В зависимости от величины передаваемого крутящего момента данные шариковые втулки могут поставляться с несколькими шариковыми канавками.



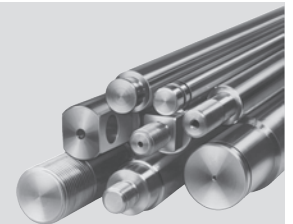
Шариковые втулки для продольного и вращательного движения могут поставляться с радиальными шарикоподшипниками или игольчатыми роликоподшипниками. Они подходят для колебательного движения, а также для средних значений скорости вращения.



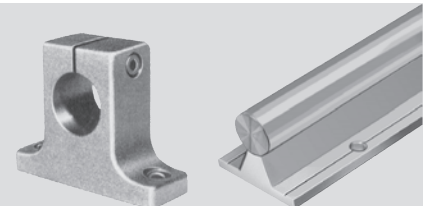
Линейные устройства представляют собой завершенный опорный узел, состоящий из корпуса с одной или двумя шариковыми втулками Rexroth. Их поставка возможна в нескольких исполнениях. Благодаря экономичному изготовлению линейные устройства отличаются выгодной ценой по сравнению со втулками обычного исполнения. Корпуса легко собираются во время монтажа, исключая любую деформацию шариковых втулок.



Прецизионные стальные валы изготавливаются с различными допусками в виде сплошных или полых валов из термически улучшенной стали, из нержавеющей стали или с твердым хромированием. Фирма Rexroth поставляет прецизионные стальные валы отрезанными по Вашему заказу с двухсторонним снятием фаски или обработанными в соответствии с Вашими чертежами или спецификацией.

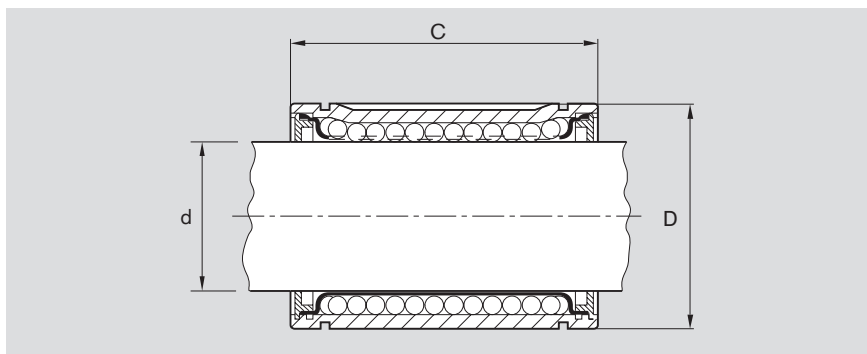


Стальные валы с установленными опорными рейками для валов, опорные рейки для валов и опоры для валов в разных исполнениях в комплекте с направляющими с шариковыми втулками.



Основные размеры

Сравнение шариковых втулок разных типов



Типоразмер шариковых втулок [mm] Ø d	Компактные шариковые втулки [mm]		Шариковые втулки "Супер" A, B [mm]		Стандартные шариковые втулки [mm]		Сегментные шариковые втулки [mm]		Шариковые втулки "Супер" H, SH [mm]		Радиальные шариковые втулки [mm]	
	D	C	D	C	D	C	D	C	D	C	D	C
3	-	-	-	-	7	10	-	-	-	-	-	-
4	-	-	-	-	8	12	-	-	-	-	-	-
5	-	-	-	-	12	22	-	-	-	-	-	-
8	15	24	-	-	16	25	-	-	-	-	-	-
10	17	26	19	29	19	29	-	-	-	-	-	-
12	19	28	22	32	22	32	20	24	-	-	-	-
14	21	28	-	-	-	-	-	-	-	-	-	-
16	24	30	26	36	26	36	25	28	-	-	-	-
20	28	30	32	45	32	45	30	30	32	45	-	-
25	35	40	40	58	40	58	37	37	40	58	-	-
30	40	50	47	68	47	68	44	44	47	68	60	75
40	52	60	62	80	62	80	56	56	62	80	75	100
50	62	70	75	100	75	100	-	-	75	100	90	125
60	-	-	-	-	90	125	-	-	90	125	110	150
80	-	-	-	-	120	165	-	-	-	-	145	200

ISO 10285 Линейные шарикоподшипники, метрическая серия

В данном стандарте содержатся основные размеры, допуски и определения линейных шарикоподшипников. Шариковые втулки подразделяются в нем по размерным сериям и классам допуска.

ISO 13012 Линейные шарикоподшипники, принадлежности

В данном стандарте уточняются основные размеры, а также другие функциональные размеры принадлежностей для линейных шарикоподшипников метрической серии.

К принадлежностям относятся корпуса подшипников, валы, подставки и опорные рейки для валов.

Они используются в рамках ISO 10285.

Допустимые нагрузки

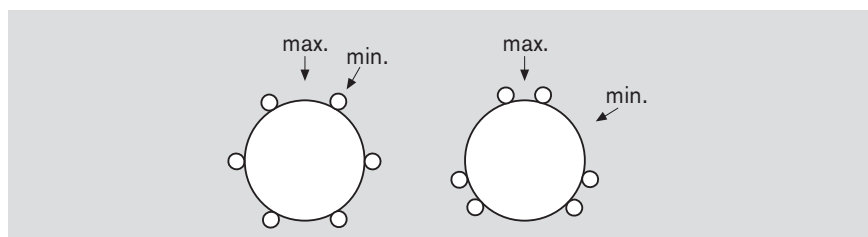
Допустимые нагрузки и направление нагрузки

Если ориентировка и направление нагрузки шариковых втулок четко не определены, для расчетов должны использоваться минимальные значения допустимых нагрузок.

Для шариковых втулок закрытого типа они указываются в таблице. Исключение составляют шариковые втулки типа "Супер" \overline{H} и \overline{SB} : в данном случае для шариковых втулок закрытого типа предусмотрена также фиксация; поэтому для нагрузки здесь может выбираться максимальная установка.

Шариковые втулки открытого типа должны находиться в застопоренном положении. Указанная допустимая нагрузка, в данном случае, применима к направлению основной нагрузки, действующей перпендикулярно отверстию. Общее условие: при ориентированной установке подшипника могут использоваться максимальные допустимые нагрузки. Если ориентированная установка или направление нагрузки не указываются, использовать необходимо минимальные значения допустимых нагрузок.

Данные допустимые нагрузки указываются для типов шариковых втулок.



Расчет допустимых нагрузок производится в соответствии с DIN 636, часть 1; в данном стандарте можно найти также следующие определения и правила расчета нагрузок.

Под **статической нагрузкой** C_0 понимается статическая, радиальная нагрузка, которая вызывает остаточную деформацию между шариком и шариковой дорожкой, равную приблизительно $0,0001 \times$ диаметр шарика. Не допускается превышение данной нагрузки и при пиковых нагрузках (сильных ударах). Взаимосвязь между **динамической допустимой нагрузкой** C , результирующей напряженностью и сроком службы указывается в DIN 636, часть 1. Расчет номинального срока службы производится на основании динамических допустимых нагрузок.

Допустимые динамические нагрузки

Типоразмер шариковых втулок [mm] $\varnothing d$	Компактные шариковые втулки [N] C	Шариковые втулки "Супер" \overline{A} , \overline{E} [N] C	Стандартные шариковые втулки [N] C	Сегментные шариковые втулки [N] C	Шариковые втулки "Супер" \overline{H} ¹⁾ , \overline{SB} ¹⁾ [N] C		Радиальные шариковые втулки [N] C
					C	C	
3	-	-	55	-	-	-	-
4	-	-	70	-	-	-	-
5	-	-	180	-	-	-	-
8	500	-	320	-	-	-	-
10	600	600	300	-	-	-	-
12	730	830	420	-	480	-	-
14	760	-	-	-	-	-	-
16	950	1020	580	-	720	-	-
20	1120	2020	1170	1020	2520	3530	-
25	2330	3950	2080	1630	4430	6190	-
30	3060	4800	2820	2390	6300	8800	8500
40	5040	8240	5170	3870	9680	13500	13900
50	5680	12060	8260	-	16000	22300	20800
60	-	-	11500	-	23500	-	29500
80	-	-	21000	-	-	-	54800

¹⁾ Показанные нагрузки отражают максимальные значения, так как направление нагрузки и положение можно определить заранее.

Примечание к допустимым динамическим нагрузкам

Значения допустимых динамических нагрузок рассчитаны исходя из величины номинального пробега 100000 м. Для номинального пробега величиной 50000 м значения C в таблице необходимо умножить на коэффициент 1,26.

Расчет срока службы

Номинальный срок службы

Расчет

В расчете срока службы решающую роль играют твердость и качество изготовления валов.





Высокая точность индуктивно закаленных и отшлифованных прецизионных стальных валов дает гарантию долгого срока службы и абсолютной надежности функционирования шариковых втулок.

Определение по ст. DIN 636, Часть 1

В стандарте DIN 636, ч. 1 дается определение номинального срока службы: Достижение 90% или большего теоретического срока службы одним подшипником или группой идентичных подшипников, работающих в одинаковых условиях и изготовленных из обычных современных материалов, имеющих типичное качество изготовления и стандартные рабочие характеристики.

Значения допустимых динамических нагрузок рассчитаны исходя из величины номинального пробега 100000 м. Для номинального пробега величиной 50000 м значения C в таблице необходимо умножить на коэффициент 1,26.

Динамические нагрузки, рассчитанные согласно DIN 636, могут иметь отклонения для следующих серий:

Шариковые втулки "Супер"  , 	+30%
Шариковые втулки "Супер" 	+25%
Шариковые втулки "Супер" 	+15%
Компактные шариковые втулки	+15%
Радиальные шариковые втулки	+10%
Сегментные шариковые втулки	-25%

Для исполнений из нержавеющей стали расчеты DIN не учитываются.

Ниже приведена формула расчета срока службы с учетом жесткости валов и температуры выше 100°C:

$$L = \left(\frac{C}{F} \cdot f_H \cdot f_t \right)^3 \cdot 10^5$$

$$L_h = \frac{L}{2 \cdot s \cdot n \cdot 60}$$

L = номинальный срок службы [м]

C = допустимая динамическая нагрузка [N]

F = динамическая эквивалентная нагрузка [N]

f_H = коэффициент твердости вала

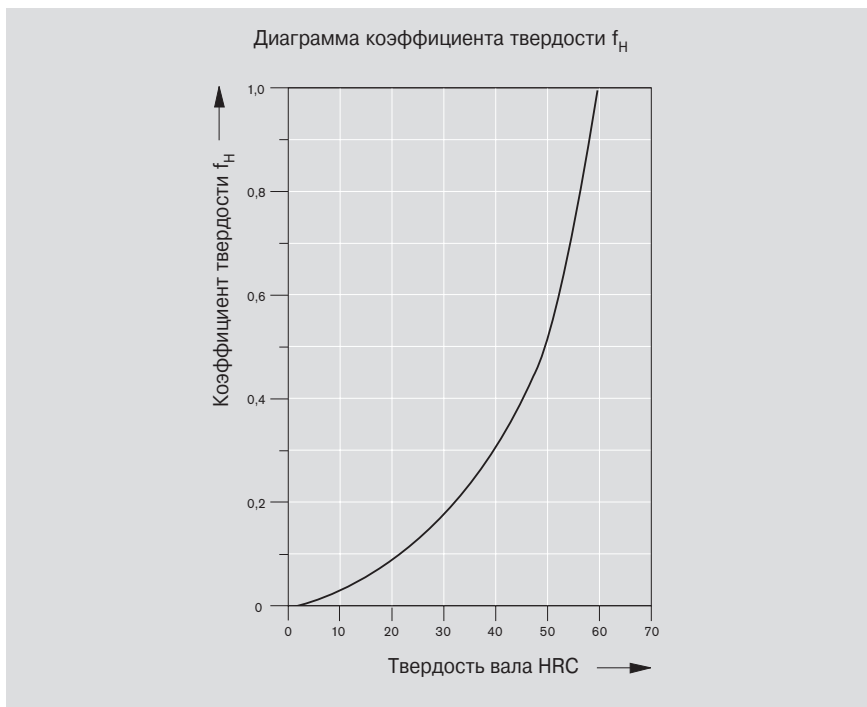
f_t = температурный коэффициент

L_h = номинальный срок службы [ч]

s = длина хода [м]

n = частота хода (двойных ходов) [min^{-1}]

Коэффициент твердости вала



Температурный коэффициент

Температура подшипника [°C]	100	125	150	175	200
Температурный коэффициент f_t	1	0,92	0,85	0,77	0,70

Расчет срока службы

Определение допустимой нагрузки

При проектировании расчеты могут производиться по следующей формуле:

$$C = \frac{F}{f_H \cdot f_t \cdot f_L}$$

C = допустимая динамическая нагрузка [N]

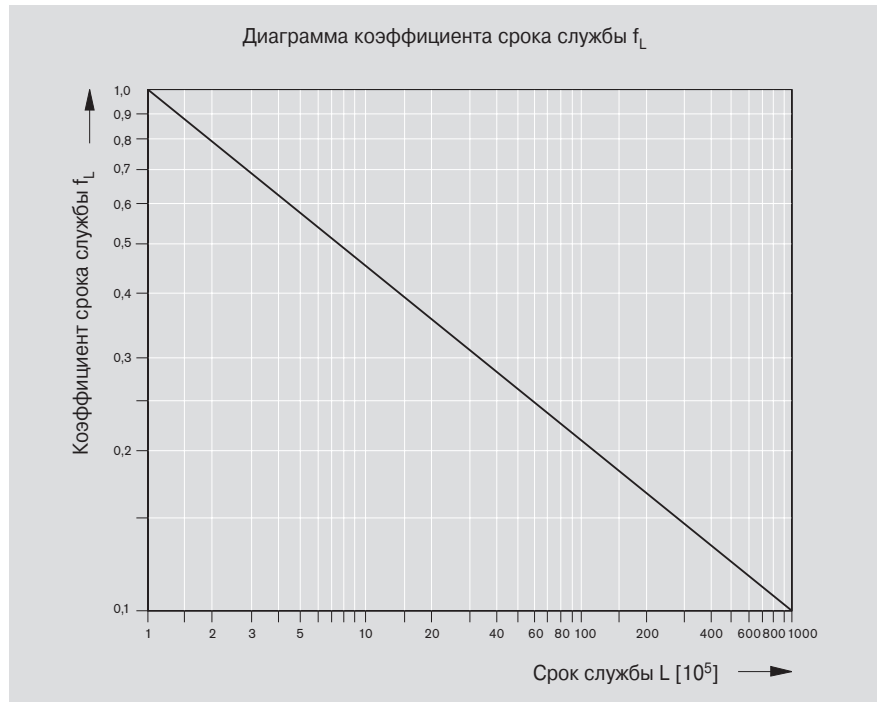
F = динамическая эквивалентная нагрузка на подшипник [N]

f_H = коэффициент твердости вала

f_t = температурный коэффициент

f_L = коэффициент срока службы

Влияние срока службы



Короткий ход

Для компактных, сегментных и шариковых втулок «Супер», длина хода которых меньше тройной длины шариковой втулки, используйте значение короткого хода. В этом случае срок службы вала будет короче, чем срок службы втулки. Более подробную информацию можно найти в технических данных шариковых втулок.

Динамическая эквивалентная нагрузка на подшипник

Если на подшипник действуют переменные нагрузки в одном и том же направлении, эквивалентную динамическую нагрузку F можно рассчитать по формуле:

$$F = \sqrt[3]{F_1^3 \cdot \frac{q_1}{100} + F_2^3 \cdot \frac{q_2}{100} + \dots + F_n^3 \cdot \frac{q_n}{100}}$$

F = эквивалентная динамическая нагрузка [N]

$F_1, F_2 \dots F_n$ = ступенчатые, динамические одиночные нагрузки [N]

$q_1, q_2 \dots q_n$ = части пути для $F_1, F_2 \dots F_n$ [%]

Если нагрузка действует в различных направлениях, нужно определить результирующую нагрузку.

Предварительный натяг и результирующие опрокидывающие моменты также должны учитываться во время расчета срока службы.

Пример расчета

Нагрузка на каретку, действующая перпендикулярно к обоим валам, составляет 800 N. Предполагается, что нагрузка равномерно распределяется на четыре шариковые втулки. Каретка перемещается по участку $s = 0,2$ m с частотой $n = 30$ двойных ходов в минуту. Минимальный срок службы $L_h = 8000$ часов. Рабочая температура менее 100°C. Должны использоваться прецизионные стальные валы с минимальной твердостью HRC 60 и компактные шариковые втулки.

Определение типоразмера шариковой втулки:

Нагрузка на шариковую втулку:

$$F = \frac{800}{4} = 200 \text{ N}$$

Срок службы L , выраженный общим количеством пройденных метров, составляет:

$$L = 2 \cdot s \cdot n \cdot 60 \cdot L_h \text{ [m]}$$

$$L = 2 \cdot 0,2 \cdot 30 \cdot 60 \cdot 8000 \text{ [m]}$$

$$L = 57,6 \cdot 10^5 \text{ m}$$

Коэффициент срока службы $f_L = 0,25$ для срока службы $57,6 \cdot 10^5$ можно считать с диаграммы (для коэффициента срока службы f_L).

Для валов с твердостью HRC 60 "Диаграмма коэффициента твердости f_H " дает коэффициент твердости $f_H = 1$. Температурный коэффициент f_t по таблице $f_t = 1$.

Необходимая допустимая нагрузка C составляет:

$$C = \frac{F}{f_H \cdot f_t \cdot f_L} = \frac{200}{1 \cdot 1 \cdot 0,25} = 800 \text{ N}$$

Шариковой втулкой, имеющей следующее наибольшее значение допустимой нагрузки, была бы, например, втулка R0658 216 40. Динамическая допустимая нагрузка $C_{\min} = 950$ N, статическая допустимая нагрузка $C_{0\min} = 500$ N.

Расчет номинального срока службы

Для выбранной шариковой втулки R0658 216 40 с помощью формулы

$$L = \left(\frac{C}{F} \cdot f_H \cdot f_t \right)^3 \cdot 10^5 \text{ [m]}$$

можно рассчитать номинальный срок службы в метрах, используя следующие значения:

динамическая допустимая нагрузка $C = 950$ N

нагрузка на шариковую втулку $F = 200$ N

коэффициент твердости $f_H = 1$

температурный коэффициент $f_t = 1$

$$L = \left(\frac{950}{200} \cdot 1 \cdot 1 \right)^3 \cdot 10^5 \text{ [m]}$$

Срок службы

$$L = 107 \cdot 10^5 \text{ [m]}$$

После преобразования в рабочие часы, с помощью следующих формул срок службы можно рассчитать в часах:

$$L_h = \frac{L}{2 \cdot s \cdot n \cdot 60}$$

$$L_h = \frac{107 \cdot 10^5}{2 \cdot 0,2 \cdot 30 \cdot 60}$$

$$L_h = 14861 \text{ час}$$

Смазка

Для всех шариковых втулок применяется такой же порядок смазки, как и для подшипников качения. Шариковые втулки поставляются с уже имеющимся консервирующим веществом, которое совместимо со всеми смазками на основе минеральных масел. Для смазки могут использоваться как масло, так и консистентная смазка. Использование консистентной смазки является предпочтительным. Ее преимуществом является то, что она более вязкая и способствует уплотнению шариковой втулки, а также лучше пристаёт к поверхностям внутри втулки. Поэтому повторные смазки требуются через большие интервалы времени. Пожалуйста, соблюдайте указания производителей смазок. Для смазки линейных устройств требуются консистентные смазки. При использовании вместо них масла необходимо следить за тем, чтобы все поверхности втулок и роликовых элементов были в достаточной степени покрыты смазкой.

Консистентные смазки

В качестве смазочного материала мы рекомендуем использовать консистентную смазку в соответствии с DIN 51825

- K2K
- KP2K (для высоких нагрузок).

Фирма Rexroth поставляет специальную высокоэффективную литиевую консистентную смазку Dynalub 510. Она отличается хорошей водостойкостью и высокими антикоррозионными свойствами. Для миниатюрной серии мы рекомендуем Dynalub 520.

Номера изделия	Обозначение по Rexroth	Обозначение по DIN51825	Класс консистентности по DIN 51818	Область температур [°C]	Упаковка	Область применения
R3416 037 00	Dynalub 510	KP2K	2	от -20 до +80	1 x 400 g	Валы $\varnothing \geq 8$ mm
R0419 090 01	Dynalub 520	KP00P	00	от -20 до +80	Набор для обл. 5 ml	Валы $\varnothing < 8$ mm
R3416 043 00	Dynalub 520	KP00P	00	от -20 до +80	1 x 400 g	Валы $\varnothing < 8$ mm



Смазочные масла


При необходимости обеспечения исключительно плавного перемещения в качестве смазки для шариковых втулок может применяться масло. Ниже представлены различные типы масел с указанием их номинальной вязкости:

Класс вязкости ISO по DIN 51519	Кинематическая вязкость при 40°C [mm ² /s]	Применение
ISO VG 32	32	При малом трении и легких нагрузках
ISO VG 68	68	
ISO VG 100	100	
ISO VG 320	320	При малых скоростях и/или высоких нагрузках
ISO VG 460	460	

Первоначальная смазка и последующие смазки

Первоначальная смазка и последующие смазки через смазочные отверстия: смазка должна производиться с отведенным валом до тех пор, пока не покажутся её излишки.

Пример:

Шариковая втулка "Супер" : $\varnothing 25$
Допустимая динамическая нагрузка C: 3950 N (min. положение)
Нагрузка: ~ 25% допустимой динамической нагрузки (F/C)

В соответствии с диаграммой последующая смазка должна производиться после пробега 1450 км.

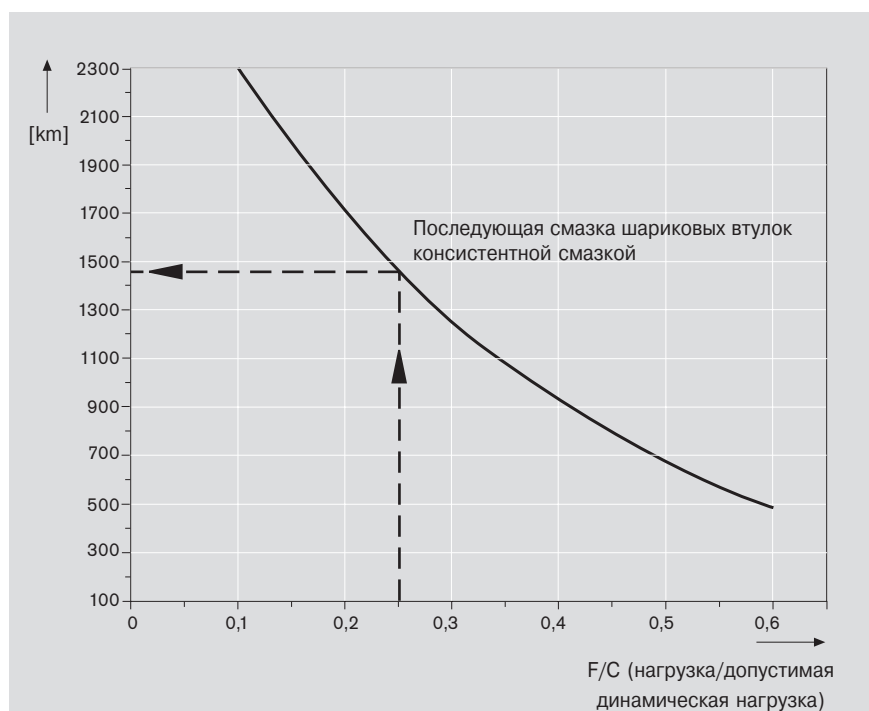


Диаграмма показывает ориентировочную периодичность последующих смазок. Практический опыт показывает, что интервалы между смазками можно легко увеличить. Эти значения предполагают тщательную смазку в начале эксплуатации и регулярную проверку состояния смазки.

Последующие смазки или замена консистентной смазки в шариковых втулках зависят от многих факторов.

Некоторые из этих факторов представлены ниже:

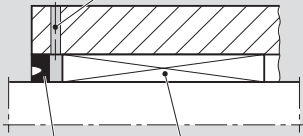
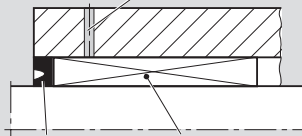
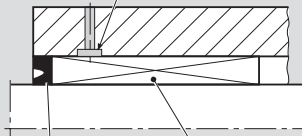
- нагрузка
- скорость
- последовательность перемещений
- температура

В следующих случаях требуется сократить интервалы между смазками:

- высокие нагрузки
- высокая скорость (до v_{max})
- короткий ход (длина хода меньше длины шариковой втулки)
- невысокая стойкость смазочного материала к старению.

Смазка

Возможности последующей смазки шариковых втулок

Типы шариковых втулок	Смазка через зазор между шариковой втулкой и уплотнительным кольцом Смазочное отверстие  Уплотн. кольцо Шариковая втулка (без уплотн. кольца)	Смазка через смазочное отверстие Смазочное отверстие  Уплотн. кольцо Шариковая втулка (без уплотн. кольца)	Смазка через смазочное отверстие со смазочной канавкой Кольцевая смазочная канавка  Уплотн. кольцо Шариковая втулка (без уплотн. кольца)
Компактная			● Смазочное отверстие должно располагаться вдоль видимой канавки рециркуляции шариков
"Супер" A , B			
– закрытая	●	См. Шариковые втулки "Супер" A , B – Технические характеристики – "Корпус предоставляется заказчиком"	
– открытая	●		
Стандартная			
– закрытая	●		
– регулируемая	●	● Смазочное отверстие должно располагаться рядом с продольным пазом (регулируется при монтаже)	
– открытая	●		
Сегментная	●		● Смазочное отверстие должно располагаться вдоль видимой канавки рециркуляции шариков
"Супер" H , SH	См. Шариковые втулки "Супер" H , SH – Технические характеристики – "Корпус предоставляется заказчиком"		
Радиальная		Смазочное отверстие см. Радиальные шариковые втулки	
	Требуется осевая фиксация уплотнительного кольца и шариковой втулки	В результате смазки возрастает давление. Нужно постоянно контролировать плотность подгонки шариковой втулки и уплотнительного кольца.	

Примечание:

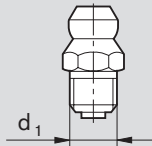
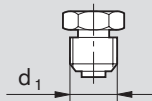
Убедитесь в том, что при открытом исполнении обеспечивается достаточная фиксация.

Насколько возможно, смазку следует наносить во время продольного перемещения.

Смазочные отверстия и смазочные канавки на должны иметь заусенцев.

Шприц-масленки

В смазывающихся в процессе эксплуатации линейных устройствах предусмотрены смазочные отверстия для консистентной смазки. В таблице ниже показаны шприц-масленки, подходящие для консистентной смазки:

$\varnothing d_1$ [mm]		
	Шприц-масленка конического типа DIN 71412, тип А номера изделия	Шприц-масленка колпачкового типа DIN 3405, тип А номера изделия
M6	R3417 002 02	R3417 001 05
M8 x 1	R3417 003 02	R3417 003 05
M10 x 1	R3417 009 02	-

Указания по монтажу

Установка шариковых втулок

В устройствах линейного перемещения с только одним валом необходимо использовать две шариковые втулки. В устройствах с двумя валами, по крайней мере, один из валов должен быть установлен с двумя шариковыми втулками.

Параллельность

Для предотвращения искривления, которое может увеличить трение при работе и тем самым привести к сокращению срока службы устройства, особое внимание должно уделяться установке точного расстояния между валами и параллельности обоих валов с соответствующими шариковыми втулками. В приведенной ниже таблице представлены рекомендуемые значения по максимальной погрешности P, касающейся расстояния между валами, включая отклонения по параллельности для устройств с шариковыми втулками:

Вал Ø d [mm]	P [µm]			
	нулевой зазор		h7/H7	
	Стандартные- "Супер"- Радиальные- шариковые втулки	Сегментные- Компактные- шариковые втулки	Стандартные- "Супер"- шариковые втулки	Сегментные- Компактные- ¹⁾ шариковые втулки
3	3	–	9	–
4	3	–	9	–
5	4	–	12	–
8	4	7	12	15
10	4	7	12	15
12	5	8	13	17
14	5	8	13	17
16	5	8	13	17
20	7	12	15	20
25	9	15	17	23
30	9	15	17	23
40	11	18	19	25
50	13	22	21	28
60	16	–	24	–
80	22	–	30	–



¹⁾ Для шариковой втулки "Compact RT" действительны значения колонки "нулевой зазор".

Рабочие температуры

От -20°C до +100°C

Для стандартных шариковых втулок с уплотнительными кольцами и отдельных уплотнительных колец для радиальных шариковых втулок: от -20°C до +80°C (кратковременно до +100°C). Более высокие температуры допускаются только для стандартных шариковых втулок без уплотнений и со стальными сепараторами. При этом снижаются и допустимые нагрузки. При минусовых температурах рекомендуется избегать обледенения.

Прогибание вала

В устройствах с жестким соединительными конструкциями шариковых втулок (корпусов и т.д.) и большими расстояниями между подставками для вала, возможно прогибание вала и, соответственно, увеличение давления между краем втулки и валом, что приводит к сокращению срока службы всего узла (это не относится к шариковым втулкам "Супер"  и  до 30'). См. Технические характеристики стальных валов с описанием расчетов для прогибания валов.

Нержавеющие шариковые втулки

К нержавеющей стали относятся стали по ISO 683-17 / EN 10088. При эксплуатации в критической коррозионной среде необходимо осматривать детали в процессе работы. Следует применять соответствующие противокоррозионные присадки и смазочные материалы.

Корпусные отверстия

Рабочий зазор для всех шариковых втулок зависит от выбора допусков вала и отверстия (кроме закрытых стандартных шариковых втулок). Для нормального рабочего зазора по DIN корпусное отверстие имеет допуск H7. Для отверстий разного размера соответственно меняется рабочий зазор. Для направляющих с небольшим зазором мы рекомендуем отверстия с допуском K7 или K6. Для небольшого предварительного натяга подходят допуски отверстия M7 и M8. (Предварительный натяг сокращает срок службы шариковых втулок и валов).

Радиальный зазор

Указанные в таблицах значения радиальных зазоров получены статистическими методами и соответствуют тем значениям, которые предполагаются на практике.

Установка радиального зазора

Если в определенных условиях требуется установить нулевой зазор, то уменьшение радиального зазора осуществляется при помощи регулировочного винта в корпусе шариковой втулки до тех пор, пока при проворачивании вала не почувствуется легкое сопротивление. При использовании устройства в условиях вибрации после установки необходимого зазора регулировочный винт следует зафиксировать так, чтобы он не ослаблялся во время работы. В стандартных шариковых втулках закрытого типа радиальный зазор не регулируется.

Установка предварительного натяга

Если требуется установить отрицательный зазор (предварительный натяг), то рекомендуется использовать промежуточный вал, диаметр которого должен быть меньше диаметра обычного вала на величину требуемого предварительного натяга, и установить нулевой зазор указанным выше способом.

Вертикальные размеры

В таблицах для линейных устройств указаны размеры допусков по высоте "H". Эти значения получены статистическими методами, и они соответствуют тем значениям, которые предполагаются на практике.

Крепление

См. "Технические характеристики" различных шариковых втулок.

Указания по монтажу

Отверстие в корпусе должно иметь фаску. Шариковые втулки малого размера (кроме компактных шариковых втулок, начиная с типоразмера 12) могут устанавливаться вручную. Для шариковых втулок большого диаметра, а также для компактных шариковых втулок рекомендуется использовать монтажную оправку. При этом необходимо следить за тем, чтобы не пережать уплотнительные кольца и стальные стопорные кольца (стандартные шариковые втулки), так как это может привести к повреждению сепараторов.

Если компактная шариковая втулка имеет небольшой перекосяк при входе в отверстие корпуса, втулка выровняется сама по мере её дальнейшей запрессовки. То есть ее не нужно извлекать обратно и производить повторную центровку.

Торцы валов должны быть с фасками, и при насадке шариковой втулки на вал следует избегать перекосяков. Ни в коем случае нельзя пользоваться молотком для постукивания по гильзам, стопорным кольцам или сепараторам, так как это может привести к повреждению шариковой втулки.

Нельзя насаживать шариковые втулки с уплотнительными кольцами на валы с острыми краями, так как уплотнительные кольца очень легко повредить.

Указания по установке радиальных и моментных шариковых втулок можно найти в соответствующем разделе "Указания по монтажу".



Таблицы допусков

Допуски для внутренних размеров

Ном. типо- размеры [mm]	Значения допусков для внутренних размеров [μm] = 0,001 mm															
	G7	H5	H6	H7	H8	H11	H12	H13	JS6	JS7	JS14	K6	K7	M6	M7	P9
> 3	+16	+5	+8	+12	+18	+75	+120	+180	+4	+6	+150	+2	+3	-1	0	-12
≤ 6	+4	0	0	0	0	0	0	0	-4	-6	-150	-6	-9	-9	-12	-42
> 6	+20	+6	+9	+15	+22	+90	+150	+220	+4,5	+7,5	+180	+2	+5	-3	0	-15
≤ 10	+5	0	0	0	0	0	0	0	-4,5	-7,5	-180	-7	-10	-12	-15	-51
> 10	+24	+8	+11	+18	+27	+110	+180	+270	+5,5	+9	+215	+2	+6	-4	0	-18
≤ 18	+6	0	0	0	0	0	0	0	-5,5	-9	-215	-9	-12	-15	-18	-61
> 18	+28	+9	+13	+21	+33	+130	+210	+330	+6,5	+10,5	+260	+2	+6	-4	0	-22
≤ 30	+7	0	0	0	0	0	0	0	-6,5	-10,5	-260	-11	-15	-17	-21	-74
> 30	+34	+11	+16	+25	+39	+160	+250	+390	+8	+12,5	+310	+3	+7	-4	0	-26
≤ 50	+9	0	0	0	0	0	0	0	-8	-12,5	-310	-13	-18	-20	-25	-88
> 50	+40	+13	+19	+30	+46	+190	+300	+460	+9,5	+15	+370	+4	+9	-5	0	-32
≤ 80	+10	0	0	0	0	0	0	0	-9,5	-15	-370	-15	-21	-24	-30	-106
> 80	+47	+15	+22	+35	+54	+220	+350	+540	+11	+17,5	+435	+4	+10	-6	0	-37
≤ 120	+12	0	0	0	0	0	0	0	-11	-17,5	-435	-18	-25	-28	-35	-124
> 120	+54	+18	+25	+40	+63	+250	+400	+630	+12,5	+20	+500	+4	+12	-8	0	-43
≤ 180	+14	0	0	0	0	0	0	0	-12,5	-20	-500	-21	-28	-33	-40	-143
> 180	+61	+20	+29	+46	+72	+290	+460	+720	+14,5	+23	+575	+5	+13	-8	0	-50
≤ 250	+15	0	0	0	0	0	0	0	-14,5	-23	-575	-24	-33	-37	-46	-165

Преобразование из миллиметров в дюймы

	миллиметров	μm	дюймов
1 миллиметр	1	1000	0,0393701
1 μm	0,001	1	$3,93701 \cdot 10^{-5}$
1 дюйм	25,4	25400	1

Пример преобразования μm в дюймы:

Каковы размеры допусков (в дюймах) для отверстия диаметром 3.5 дюйма?

Диаметр отверстия 3,5 дюйма = $3,5 \cdot 25,4 \text{ mm} = 88,9 \text{ mm}$.

Для отверстия диаметром 88,9 мм с диапазоном допусков H7 верхний предел допуска составляет +35 μm, а нижний предел равен 0 μm.

Максимальное отклонение = $+35 \text{ μm} = +35 \cdot 3,93701 \cdot 10^{-5} \text{ дюйма} = 1,3779 \cdot 10^{-3} \text{ дюйма}$.

Минимальное отклонение = 0 μm.

Допуски для наружных размеров

Ном. типо- размеры [mm]	Значения допусков для наружных размеров [μm] = 0,001 mm															
	g7	h5	h6	h7	h8	h11	h12	h13	js6	js7	js14	k6	k7	m6	m7	p9
> 3	-4	0	0	0	0	0	0	0	+4	+6	+150	+9	+13	+12	+16	+42
≤ 6	-16	-5	-8	-12	-18	-75	-120	-180	-4	-6	-150	+1	+1	+4	+4	+12
> 6	-5	0	0	0	0	0	0	0	+4,5	+7,5	+180	+10	+16	+15	+21	+51
≤ 10	-20	-6	-9	-15	-22	-90	-150	-220	-4,5	-7,5	-180	+1	+1	+6	+6	+15
> 10	-6	0	0	0	0	0	0	0	+5,5	+9	+215	+12	+19	+18	+25	+61
≤ 18	-24	-8	-11	-18	-27	-110	-180	-270	-5,5	-9	-215	+1	+1	+7	+7	+18
> 18	-7	0	0	0	0	0	0	0	+6,5	+10,5	+260	+15	+23	+21	+29	-
≤ 30	-28	-9	-13	-21	-33	-130	-210	-330	-6,5	-10,5	-260	+2	+2	+8	+8	-
> 30	-9	0	0	0	0	0	0	0	+8	+12,5	+310	+18	+27	+25	+34	-
≤ 50	-34	-11	-16	-25	-39	-160	-250	-390	-8	-12,5	-310	+2	+2	+9	+9	-
> 50	-10	0	0	0	0	0	0	0	+9,5	+15	+370	+21	+32	+30	+41	-
≤ 80	-40	-13	-19	-30	-46	-190	-300	-460	-9,5	-15	-370	+2	+2	+11	+11	-
> 80	-12	0	0	0	0	0	0	0	+11	+17,5	+435	+25	+38	+35	+48	-
≤ 120	-47	-15	-22	-35	-54	-220	-350	-540	-11	-17,5	-435	+3	+3	+13	+13	-
> 120	-14	0	0	0	0	0	0	0	+12,5	+20	+500	+28	+43	+40	+55	-
≤ 180	-54	-18	-25	-40	-63	-250	-400	-630	-12,5	-20	-500	+3	+3	+15	+15	-
> 180	-15	0	0	0	0	0	0	0	+14,5	+23	+575	+33	+50	+46	+63	-
≤ 250	-61	-20	-29	-46	-72	-290	-460	-720	-14,5	-23	-575	+4	+4	+17	+17	-

Примечание:

В данном каталоге все ссылки даются на новые стандарты ISO. В некоторых случаях, однако, по-прежнему используются старые стандарты. Соотношение между стандартами представлено в таблице ниже.

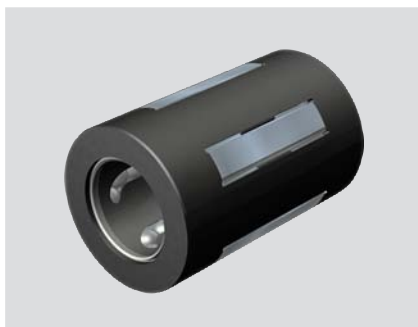
	Новое обозначение	Старое обозначение
Цилиндрические винты с внутр. шестигранником	ISO 4762	DIN 912
Винты с шестигр. головкой	ISO 4017	DIN 933

Компактные шариковые втулки

Благодаря небольшим наружным размерам, использование компактных шариковых втулок дает возможность создания сверхкомпактных конструкций.

Возможные следующие исполнения компактных шариковых втулок:

- нормальное исполнение
- исполнение с уменьшенным радиальным зазором (RT)
- исполнение из нержавеющей стали (подшипниковая сталь согласно ISO 683-17/EN 10088)
- с уплотнительным кольцом или без него
- компактные линейные устройства (шариковые втулки с корпусом) в различных исполнениях.

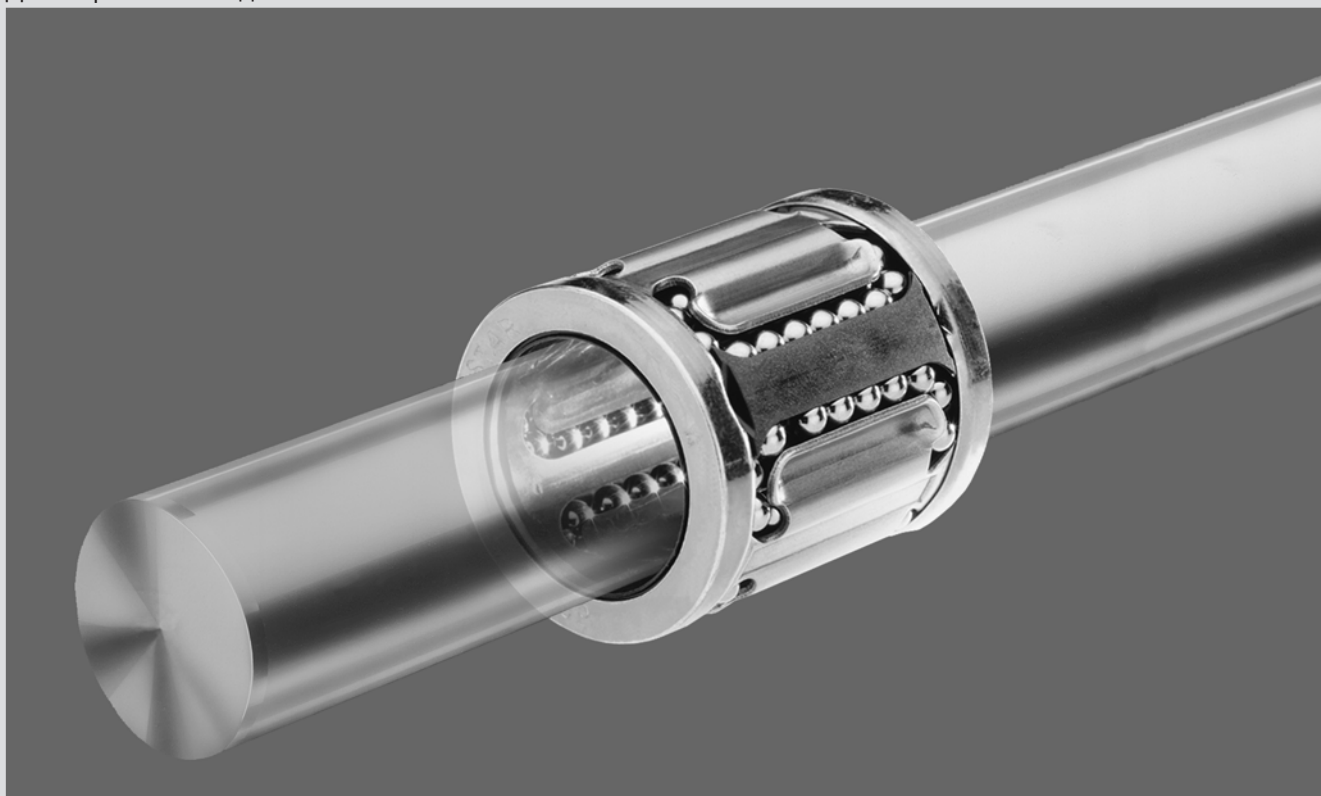


Диаметр вала 8 и 10



Диаметр вала от 12 до 50

Диаметр вала от 12 до 50



Преимущества

- легко-регулируемый радиальный зазор при использовании с нашими стандартными валами (допуски h7 или h6)
- высокие допустимые нагрузки на дорожки качения в стальных сегментах
- высокая скорость перемещения
- встроенное уплотнительное кольцо
- небольшой радиальный зазор
- дополнительная фиксация не требуется (кроме $\varnothing 8$ и $\varnothing 10$)
- возможна поставки в нержавеющей исполнении согласно ISO 683-17/ EN 10088
- экономичное решение проблем.

Компактные шариковые втулки

Технические характеристики, указания по монтажу

Следует учитывать общие технические принципы и указания по установке, содержащиеся в начальной части данного каталога, а также представленные ниже дополнительные технические данные.

Уплотнение

В шариковых втулках с уплотнением предусмотрены встроенные уплотнительные кольца. Можно также заказать отдельные уплотнительные кольца (не требуются специальные фиксирующие элементы).

Трение

Величина трения m для компактных шариковых втулок без уплотнения, в которых в качестве смазочного материала используется масло, составляет от 0,001 до 0,004. Самое малое трение наблюдается при высоких нагрузках. При малых нагрузках величина трения может превышать указанное выше значение. В представленной ниже таблице указаны значения сопротивления трения для уплотненных с обеих сторон и не подвергающихся радиальным нагрузкам компактных шариковых втулок. Эти значения зависят от рабочей скорости и типа смазки.

Вал $\varnothing d$ [mm]	Усилие отрыва ¹⁾ [N] прибл.	Сила трения ¹⁾ [N] прибл.
8	0,8	0,4
10	1	0,5
12	1,5	0,8
14	1,8	0,9
16	2	1
20	3	1,5
25	4,5	2
30	6	2,5
40	8	3
50	10	4

¹⁾ Для отдельных уплотнительных колец эти значения необходимо умножить на коэффициент 1,5.

Скорость

$$v_{\max} = 5 \text{ m/s}$$

Ускорение

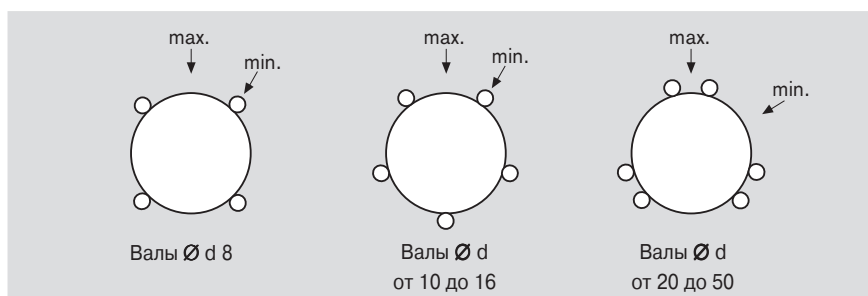
$$a_{\max} = 150 \text{ m/s}^2$$

Рабочая температура

от $-20 \text{ }^{\circ}\text{C}$ до $100 \text{ }^{\circ}\text{C}$

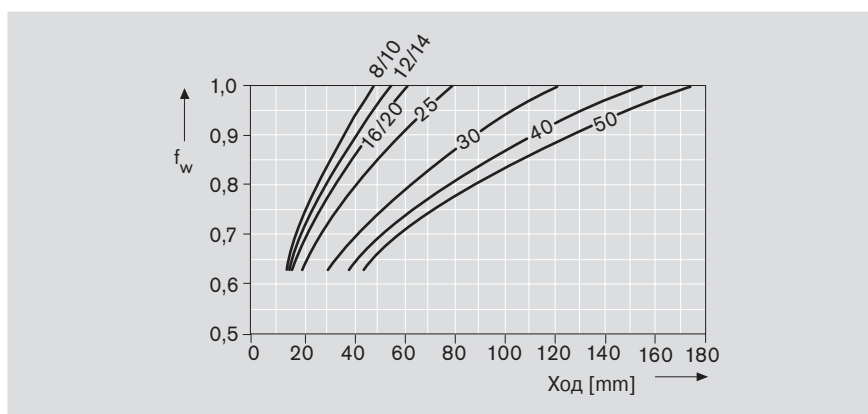
Влияние направления нагрузки на допустимые нагрузки

Приведенные значения допустимой нагрузки характерны для установки в положении "min" и их следует использовать в качестве основания для расчетов. При условиях, где точно известно направление нагрузки, и где компактные шариковые втулки могут устанавливаться в положении "max", величину допустимой нагрузки следует умножить на коэффициенты f_{\max} (динамическая допустимая нагрузка C) или $f_{0\max}$ (статическая допустимая нагрузка C_0). Если ориентированная установка невозможна или направление нагрузки не определено, то необходимо исходить из минимальных значений допустимой нагрузки.



Снижение допустимой нагрузки при коротком ходе

При коротком ходе срок службы валов оказывается меньше долговечности компактных шариковых втулок. Поэтому, указанные в таблицах значения допустимой нагрузки C следует умножать на коэффициент f_w .



Указания по установке

Для установки компактной шариковой втулки в отверстие в корпусе рекомендуется использовать монтажную оправку (см. "Указания по установке" в разделе "Общие технические характеристики" в начале данного каталога). Если при вхождении в отверстие в корпусе компактная шариковая втулка слегка перекашивается, то при дальнейшем продвижении она выровняется сама по себе. Извлекать компактную шариковую втулку обратно для ее выравнивания не требуется.

Фиксация

Валы $\varnothing 8$ и 10 : Пластмассовая наружная гильза изготовлена с завышением размера. В условиях вибрации или высокого ускорения требуется дополнительная фиксация.
 Валы от $\varnothing 12$ до 50 : Наружный диаметр металлического стопорного кольца имеет завышение размера.
 Дополнительная фиксация не требуется (длина отверстия $\geq C$).

Компактные шариковые втулки

Компактные шариковые втулки, R0658 обычные**Конструкция**

- Сепаратор из POM
- Без уплотнительных колец
- Встроенные/отдельные уплотнительные кольца
- Шарики из антифрикционной подшипниковой стали
- Закаленные стальные сегменты
- Металлические стопорные кольца (начиная с вала \varnothing 12 мм)

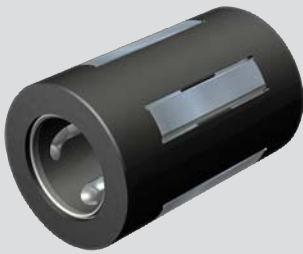
Компактное исполнение RT

С ограниченным радиальным зазором для использования в условиях, где требуется небольшой зазор с отверстиями H7.

Исполнение из нержавеющей стали (антифрикционная подшипниковая сталь в соответствии с ISO 683-17/ EN 10088)

Конструкция

- Шарики из нержавеющей антифрикционной подшипниковой стали
- Сегментные вкладыши из нержавеющей стали
- Стопорные кольца из нержавеющей стали (начиная с вала \varnothing 12 мм).

Вал \varnothing 8 и 10

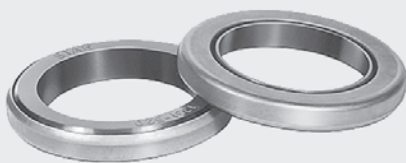
Вал \varnothing d [mm]	Номера изделий без уплотнительных колец			Вес [kg]
	Компактная обычная	Компактная RT	Компактная нержавеющая	
8	R0658 008 00	R0658 062 00	R0658 008 30	0,011
10	R0658 010 00	R0658 061 00	R0658 010 30	0,014
12	R0658 012 00	R0658 051 00	R0658 012 30	0,016
14	R0658 014 00	R0658 058 00	R0658 014 30	0,018
16	R0658 016 00	R0658 052 00	R0658 016 30	0,025
20	R0658 020 00	R0658 053 00	R0658 020 30	0,028
25	R0658 025 00	R0658 054 00	R0658 025 30	0,058
30	R0658 030 00	R0658 055 00	R0658 030 30	0,080
40	R0658 040 00	R0658 056 00	R0658 040 30	0,140
50	R0658 050 00	R0658 057 00	R0658 050 30	0,170

Вал \varnothing от 12 до 50

Вал \varnothing d [mm]	Номера изделий с двумя уплотнительными кольцами			Вес [kg]
	Компактная обычная	Компактная RT	Компактная нержавеющая	
8	R0658 208 40	R0658 262 40	R0658 208 30	0,011
10	R0658 210 40	R0658 261 40	R0658 210 30	0,014
12	R0658 212 40	R0658 251 40	R0658 212 30	0,016
14	R0658 214 40	R0658 258 40	R0658 214 30	0,018
16	R0658 216 40	R0658 252 40	R0658 216 30	0,025
20	R0658 220 40	R0658 253 40	R0658 220 30	0,028
25	R0658 225 40	R0658 254 40	R0658 225 30	0,058
30	R0658 230 40	R0658 255 40	R0658 230 30	0,080
40	R0658 240 40	R0658 256 40	R0658 240 30	0,140
50	R0658 250 40	R0658 257 40	R0658 250 30	0,170

С одним уплотнительным кольцом: R0658 1.. 40 или R0658 1.. 30.

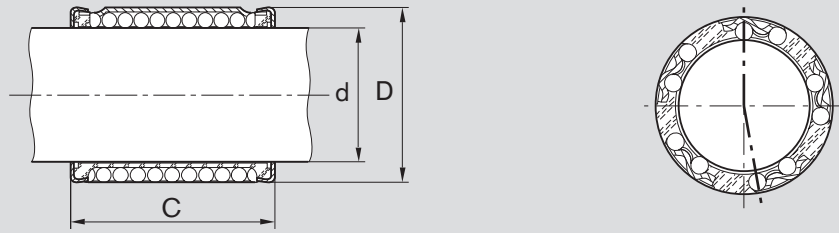
Уплотнительные кольца



Вал \varnothing d [mm]	Номера изделий Уплотнительные кольца
12	R1331 812 10
16	R1331 816 10
20	R1331 820 10
25	R1331 825 10
30	R1331 830 10
40	R1331 840 10
50	R1331 850 10

Значения допустимой динамической нагрузки рассчитаны исходя из длины перемещения, равной 100000 м. Для длины пробега, равной 50000 м, представленные в таблице значения С необходимо умножить на коэффициент 1,26.

Размеры



Размеры [mm]			Число рядов шариков	Радиальный зазор [µm]				Допустимые нагрузки [N]							
Ø d	D ¹⁾	C ±0,2		обычная ²⁾ , нержавеющая ²⁾			Компактная RT (ограниченный рад. зазор)	обычная				нержавеющая			
				вал/отверстие	вал/отверстие	вал/отверстие		дин. C	стат. C ₀	дин. C	стат. C ₀	дин. C	стат. C ₀		
8	15	24	4	h7/H7	h7/JS7	h6/JS6	h7/H7	min	max	min	max	min	max	min	max
10	17	26	5	+29 +4	+20 -5	+13 -4	+9 -16	500	580	350	500	350	410	280	400
12	19	28	5	+29 +4	+20 -5	+13 -4	+9 -16	600	720	410	600	420	620	330	480
14	21	28	5	+37 +2	+26 -8	+19 -8	+13 -22	730	870	420	620	510	610	340	500
16	24	30	5	+37 +2	+26 -8	+19 -8	+13 -22	760	900	430	630	530	630	340	500
20	28	30	6	+37 +2	+26 -8	+19 -8	+13 -22	950	1120	500	730	660	780	400	580
25	35	40	6	+38 +2	+28 -9	+20 -9	+14 -22	1120	1410	610	900	780	990	480	720
30	40	50	6	+42 +2	+29 -10	+21 -10	+18 -22	2330	2930	1310	1950	1630	2050	1050	1560
40	52	60	6	+42 +2	+29 -10	+21 -10	+18 -22	3060	3250	1880	2790	2140	2700	1510	2230
50	62	70	6	+48 +2	+33 -13	+23 -12	+24 -22	5040	6380	3140	4650	3520	4470	2510	3720
				+48 +2	+33 -13	+23 -12	+24 -22	5680	7180	3610	5350	3970	5030	2890	4280

¹⁾ Валы Ø 8 и 10: Пластмассовая наружная гильза изготовлена с завышением размера. В условиях вибрации или высокого ускорения требуется дополнительная фиксация.

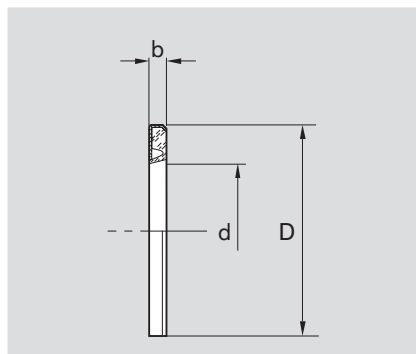
Валы от Ø 12 до 50: Наружный диаметр металлического стопорного кольца имеет завышение размера. Дополнительная фиксация не требуется (длина отверстия ≥ C).

²⁾ В корпусах из легких металлических сплавов разрешается допуск K7 или K6 (возможен небольшой предварительный натяг).

Уплотнительное кольцо

Конструкция

- Металлический корпус
- Уплотнительное кольцо из эластомера



Размеры [mm]		
Ø d	D ³⁾	b
12	19	3
16	24	3
20	28	4
25	35	4
30	40	4
40	52	5
50	62	5

³⁾ Внешний диаметр D выполнен с припуском прибл. 0,1 mm. Дополнительная фиксация не требуется.

Компактные линейные устройства

Компактные линейные устройства, R1027 закрытого типа, обычные или нержавеющие**Компактные линейные устройства, R1028 регулируемые, обычные****Конструкция**

- Прецизионный корпус, облегченная серия (алюминиевый)
- Компактная шариковая втулка
- Два внутренних уплотнительных кольца
- Смазаны смазкой Dynalub 510

закрытое



Вал Ø d [mm]	Номера изделий		Вес [kg]
	обычные	нержавеющие ¹⁾	
12	R1027 212 44	R1027 212 34	0,08
16	R1027 216 44	R1027 216 34	0,11
20	R1027 220 44	R1027 220 34	0,15
25	R1027 225 44	R1027 225 34	0,27
30	R1027 230 44	R1027 230 34	0,40
40	R1027 240 44	R1027 240 34	0,75
50	R1027 250 44	R1027 250 34	1,20

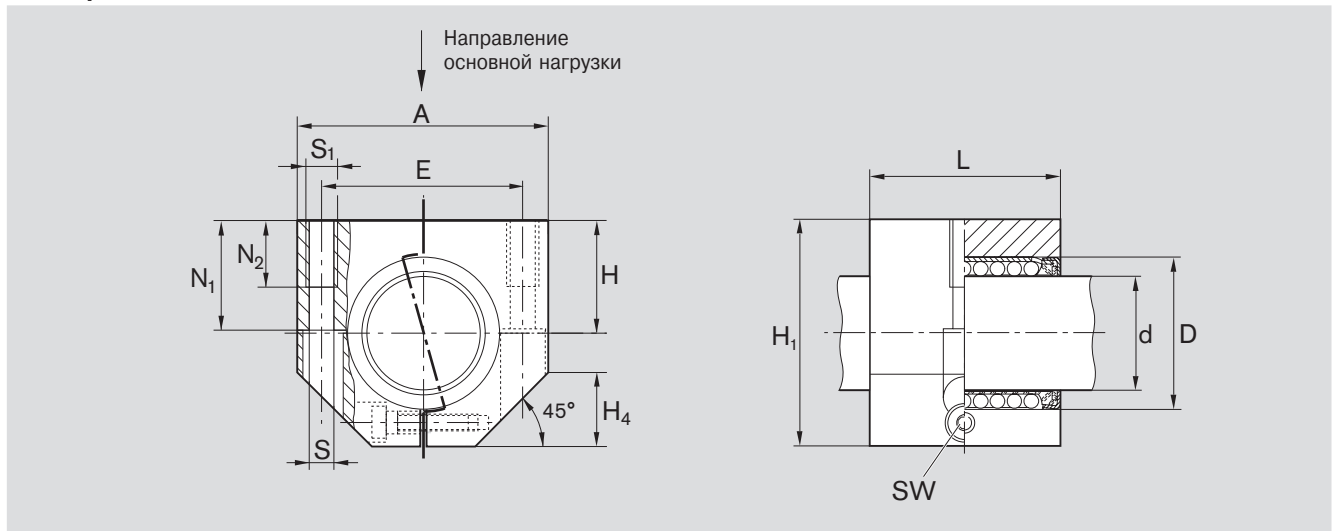
¹⁾ Шариковая втулка из нержавеющей стали (антифрикционная подшипниковая сталь в соответствии с ISO 683-17 / EN 10088).

регулируемое



Вал Ø d [mm]	Номера изделий		Вес [kg]
	обычные		
12	R1028 212 44		0,08
16	R1028 216 44		0,11
20	R1028 220 44		0,15
25	R1028 225 44		0,27
30	R1028 230 44		0,40
40	R1028 240 44		0,75
50	R1028 250 44		1,20

Размеры



Ø d	D	H	H ₁	A	Размеры [mm]							
					L	E ±0,15	S ¹⁾	S ₁	N ₁	N ₂	H ₄	SW
12	19	17	33	40	28	29	4,3	M5	16	11	11	2,5
16	24	19	38	45	30	34	4,3	M5	18	11	13	2,5
20	28	23	45	53	30	40	5,3	M6	22	13	15	3
25	35	27	54	62	40	48	6,6	M8	26	18	17	4
30	40	30	60	67	50	53	6,6	M8	29	18	19	4
40	52	39	76	87	60	69	8,4	M10	38	22	24	5
50	62	47	92	103	70	82	10,5	M12	46	26	30	6

Вал Ø d [mm]	Радиальный зазор [µm]		Допуск для H ²⁾ [µm]	Допустимые нагрузки ³⁾ [N]			
	1027-Вал h6	1028-Вал h7		обычные		нержавеющие	
				дин. C	стат. C ₀	дин. C	стат. C ₀
12	+32 0	+37 +2	±12	810	490	570	390
16	+32 0	+37 +2	±12	1050	570	730	460
20	+33 -1	+38 +2	+13 -12	1410	900	990	720
25	+36 0	+42 +2	+13 -12	2930	1950	2050	1560
30	+36 0	+42 +2	+13 -12	3850	2790	2700	2230
40	+42 -1	+48 +2	+14 -12	6380	4650	4470	3720
50	+42 -1	+48 +2	+14 -12	7180	5350	5030	4280

Заводом-изготовителем установлен нулевой зазор на валу h5 (нижний предел) после закрепления.

- 1) Монтажные винты ISO 4762-8.8.
- 2) Относительно номинального размера вала d.
- 3) Для допустимых нагрузок указаны минимальные значения, так как не всегда есть возможность для точного определения места и направления нагрузки. Если направление нагрузки не является направлением основной нагрузки, допустимые нагрузки необходимо умножить на следующие коэффициенты:

 Вали-Ø 12 и 16: f = 0,90 f₀ = 0,86
 Вали-Ø от 20 до 50: f = 0,79 f₀ = 0,68

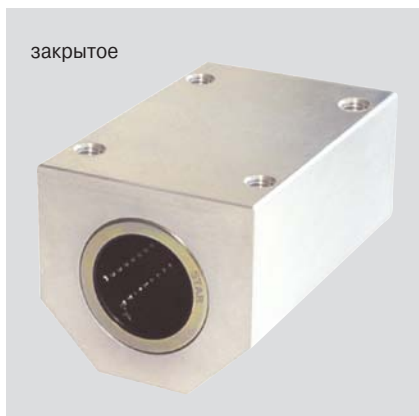
Значения допустимой динамической нагрузки рассчитаны исходя из длины перемещения, равной 100000 м. Для длины пробега, равной 50000 м, представленные в таблице значения С необходимо умножить на коэффициент 1,26.

Компактные линейные устройства

**Компактные линейные
устройства, R1029
Тандем,
закрытого типа,
обычные или нержавеющие**

Конструкция

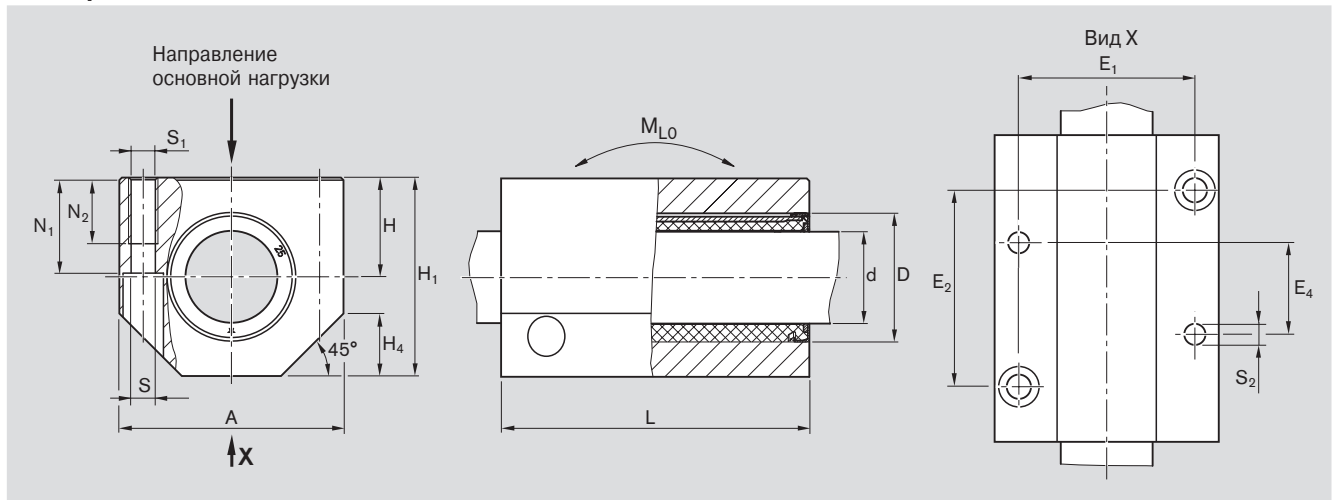
- Прецизионный корпус, облегченная серия (алюминиевый)
- Две компактные шариковые втулки
- Два встроенных уплотнительных кольца
- С полным уплотнением
- Смазаны смазкой **Dynalub 510**



Вал Ø d [mm]	Номера изделий		Вес [kg]
	обычные	нержавеющие ¹⁾	
12	R1029 212 44	R1029 212 34	0,17
16	R1029 216 44	R1029 216 34	0,24
20	R1029 220 44	R1029 220 34	0,31
25	R1029 225 44	R1029 225 34	0,57
30	R1029 230 44	R1029 230 34	0,80
40	R1029 240 44	R1029 240 34	1,54
50	R1029 250 44	R1029 250 34	2,45

¹⁾ Шариковая втулка из нержавеющей стали (антифрикционная подшипниковая сталь в соответствии с ISO 683-17 / EN 10088).

Размеры



Размеры [mm]															
Ø d	D	H	H ₁	A	L	E ₁ ±0,15	E ₂ ±0,15	E ₃	E ₄	S ¹⁾	S ₁	S ₂ ²⁾	N ₁	N ₂	H ₄
12	19	17	33	40	60	29	35	31	20	4,3	M5	4	16	11	11
16	24	19	38	45	65	34	40	36	20	4,3	M5	4	18	11	13
20	28	23	45	53	65	40	45	42	22	5,3	M6	5	22	13	15
25	35	27	54	62	85	48	55	47	26	6,6	M8	6	26	18	17
30	40	30	60	67	105	53	70	52	35	6,6	M8	6	29	18	19
40	52	39	76	87	125	69	85	68	42	8,4	M10	8	38	22	24
50	62	47	92	103	145	82	100	80	50	10,5	M12	10	46	26	30

Вал Ø d [mm]	Радиальный зазор [µm] Вал		Допуск для Н ³⁾ [µm]	Допустимые нагрузки ⁴⁾ [N]				Опрокидывающий момент [Nm] стат. M _{L0}
	h6	h7		Дин. С стат. C ₀		нержавеющие		
12	+32 0	+37 +2	± 12	1310	980	920	780	13
16	+32 0	+37 +2	± 12	1700	1140	1180	920	18
20	+33 -1	+38 +2	+13 -12	2290	1800	1610	1440	21
25	+36 0	+42 +2	+13 -12	4760	3900	3330	3120	59
30	+36 0	+42 +2	+13 -12	6250	5580	4385	4460	103
40	+42 -1	+48 +2	+14 -12	10360	9300	7260	7440	204
50	+42 -1	+48 +2	+14 -12	11660	10700	8170	8560	271

- 1) Монтажные винты ISO 4762-8.8.
- 2) Относительно номинального размера вала d.
- 3) Для допустимых нагрузок указаны минимальные значения, так как не всегда есть возможность для точного определения места и направления нагрузки. Если направление нагрузки не является направлением основной нагрузки, допустимые нагрузки необходимо умножить на следующие коэффициенты:

Валы-Ø 12 и 16: f = 0,90 f₀ = 0,86
 Валы-Ø от 20 до 50: f = 0,79 f₀ = 0,68

Значения допустимой динамической нагрузки рассчитаны исходя из длины перемещения, равной 100000 м. Для длины пробега, равной 50000 м, представленные в таблице значения С необходимо умножить на коэффициент 1,26.

Компактные линейные устройства

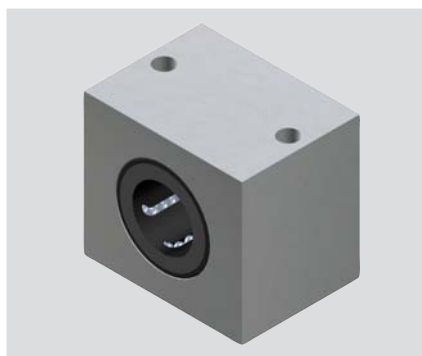
Компактные линейные устройства, R1707 закрытого типа, нержавеющие

Область применения

- Благодаря своей "чистой" конструкции компактные линейные устройства 1707 могут успешно использоваться в пищевой, полупроводниковой, химической и медицинской промышленности.

Конструкция

- Прецизионный корпус из коррозионно- и кислотостойкой хромоникелевой стали
- Компактные шариковые втулки из нержавеющей стали¹⁾
- Два встроенных уплотнительных кольца
- С полным уплотнением



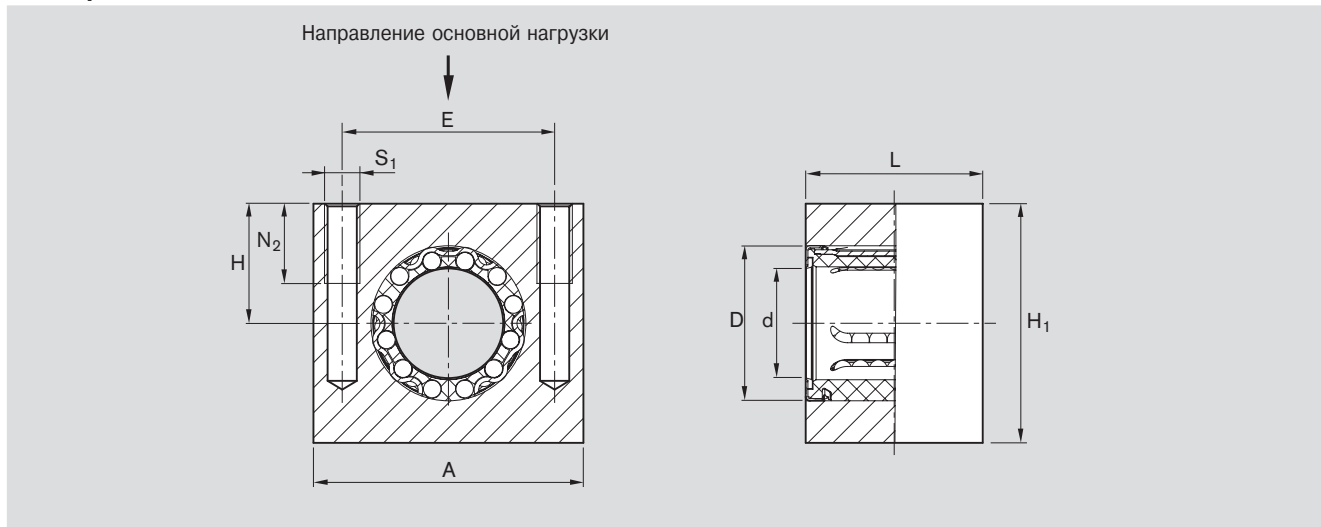
Вал Ø d [mm]	Номера изделий	Вес [kg]
12	R1707 212 30	0,25
16	R1707 216 30	0,32
20	R1707 220 30	0,43
25	R1707 225 30	0,78
30	R1707 230 30	1,13
40	R1707 240 30	2,20

Компактные линейные устройства серии R1707 должны хорошо смазываться перед использованием. Более подробную информацию можно найти в разделе "Смазка".

Выбор нержавеющих подставок вала см. в разделе "Подставки для валов".

¹⁾ Антифрикционная подшипниковая сталь в соответствии с ISO 683-17 / EN 10088).

Размеры



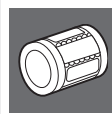
Ø d	D	H	H ₁	Размеры [mm]					
				A	L	E ±0,15	S ₁ ¹⁾	N ₂	
12	19	17	33	40	28	29	M5	11	
16	24	19	38	45	30	34	M5	11	
20	28	23	45	53	30	40	M6	13	
25	35	27	54	62	40	48	M8	18	
30	40	30	60	67	50	53	M8	18	
40	52	39	76	87	60	69	M10	22	

Вал Ø d [mm]	Радиальный зазор [µm]		Допуск для H ²⁾ [µm]	Допустимые нагрузки ³⁾ [N]	
	h6 Вал	h7		дин. C	стат. C ₀
12	+32 0	+37 +2	± 12	570	390
16	+32 0	+37 +2	± 12	730	460
20	+33 -1	+38 +2	+13 -12	990	720
25	+36 0	+42 +2	+13 -12	2050	1560
30	+36 0	+42 +2	+13 -12	2700	2230
40	+42 -1	+48 +2	+14 -12	4470	3720

- 1) Для сквозного отверстия "снизу" необходимо просверлить диаметр стержня.
- 2) Относительно номинального размера вала d.
- 3) Указанные значения допустимых нагрузок действительны для направления основной нагрузки. Если направление нагрузки не является направлением основной нагрузки, допустимые нагрузки необходимо умножить на следующие коэффициенты:

Валы-Ø 12 и 16: f = 0,90 f₀ = 0,86
 Валы-Ø от 20 до 40: f = 0,79 f₀ = 0,68

Значения допустимой динамической нагрузки рассчитаны исходя из длины перемещения, равной 100000 м. Для длины пробега, равной 50000 м, представленные в таблице значения С необходимо умножить на коэффициент 1,26.



Шариковые втулки "Супер" **A** и **B**

Составные элементы шариковых втулок "Супер":

- сепаратор с наружной гильзой из полиамида
- закаленные стальные вкладыши с шлифованными дорожками качения
- шарики из подшипниковой стали
- сменные уплотнительные кольца (исполнения могут быть с уплотнительными кольцами или без них)
- исполнение **A** с самоустановкой, т.е. коррекция несоосности до 30°
- исполнение **B** без самоустановки.



Закрытое исполнение ("Супер" **A**)



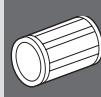
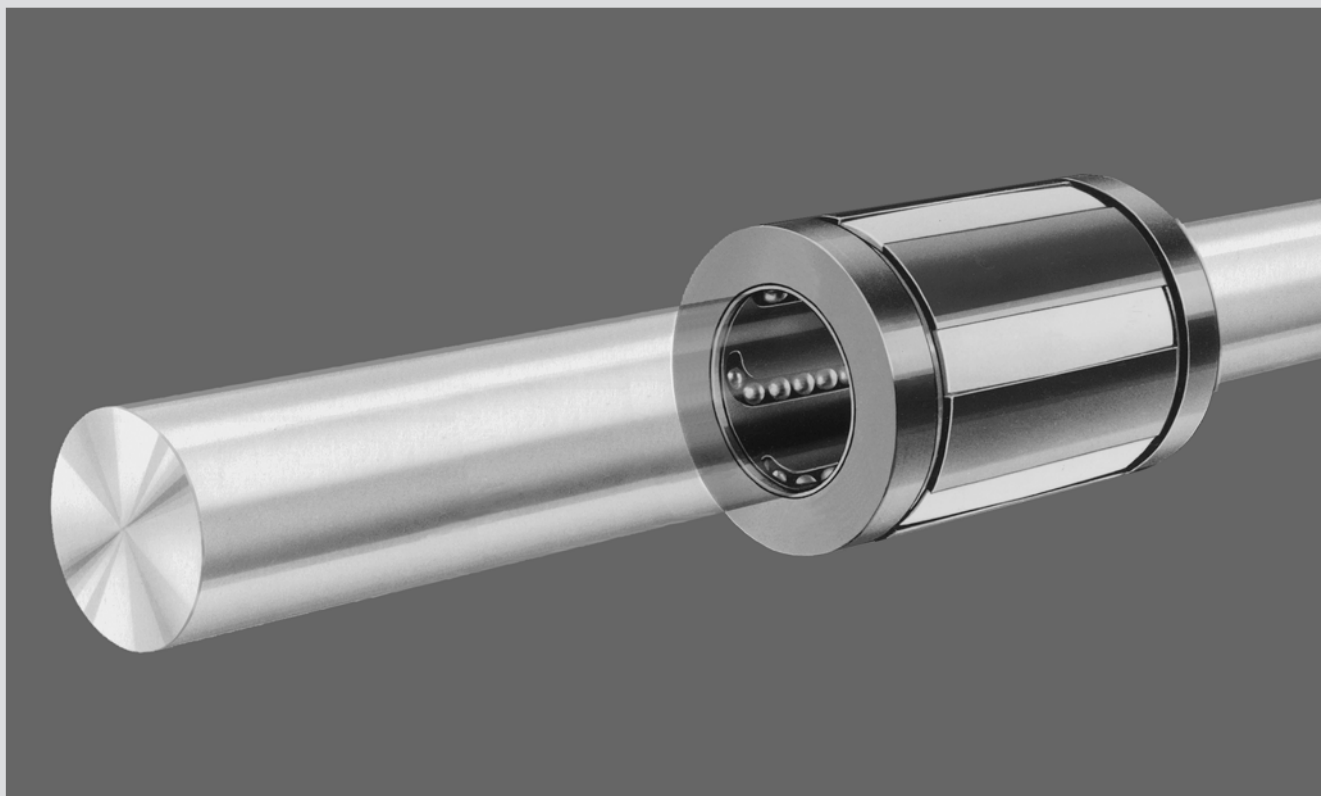
Закрытое исполнение ("Супер" **B**)






Открытое исполнение ("Супер" **A**)




Открытое исполнение ("Супер" **B**)

Закрытое исполнение ("Супер" )**Преимущества**

- закрытое или открытое исполнение
- непревзойденный тихий режим работы
- по сравнению с обычными шариковыми втулками, шариковые втулки "Супер", сохраняя прежние базовые размеры, обеспечивают значительно больший срок службы
- высокая скорость перемещения и высокие допустимые динамические нагрузки
- высокая жесткость
- для шариковых втулок "Супер", исполнение , кромочное давление не ведет к снижению допустимых нагрузок
- по выбору: возможна поставка с встроенными уплотнительными кольцами или их отдельная поставка
- сохраняемые базовые размеры гарантируют взаимозаменяемость с шариковыми втулками "Супер"  и , а также со стандартными шариковыми втулками (при этом

- обратите внимание на технические характеристики отдельных исполнений)
- быстрое ускорение и высокая скорость перемещения благодаря:
- хорошему ходу шариков по дорожке качения
- износостойкому сепаратору

Шариковые втулки "Супер", исполнение , обеспечивают независимую корректировку несоосности до 30'. При этом кромочное давление не ведет больше к снижению допустимых нагрузок. Наружные стороны стальных вкладышей легко сводятся по оси. Средняя зона служит центром вращения для эффекта качения. В результате, каждый отдельный стальной вкладыш может компенсировать нарушение соосности между валом и отверстием.

Функция самоустановки обеспечивает следующее:

- правильное вхождение шариков в

- зону нагрузки,
- равномерное распределение нагрузки по всему шариковому ряду.

Результат:

- предельно тихий ход,
- очень высокая нагрузочная способность,
- очень длительный срок службы.

Причины возможного нарушения соосности:

- неточность обработки,
- погрешности монтажа,
- прогибание вала.

Нарушение параллельности между валами и направляющей стола не могут корректироваться с помощью функции самоустановки.

Шариковые втулки "Супер" **A** и **B**

Технические характеристики

Следует учитывать общие технические принципы и указания по установке, содержащиеся в начальной части каталога, а также представленные ниже дополнительные технические данные.

Уплотнение

Шариковые втулки "Супер" могут поставляться с установленными, а также с отдельными уплотнительными кольцами. Отдельные уплотнительные кольца рекомендуется использовать при возможности сильного загрязнения. В условиях очень сильного загрязнения может потребоваться дополнительное уплотнение (например, защитные рукава или телескопическое уплотнение). Шариковые втулки открытого типа могут поставляться с полным уплотнением (с продольным уплотнением). Необходимо отметить, что при таком уплотнении показатели трения будут выше.

Трение

Величина трения для шариковой втулки "Супер" без уплотнения, в которой в качестве смазочного материала используется масло, составляет от 0,001 до 0,0025.

Самое малое трение наблюдается при высоких нагрузках. При малых нагрузках величина трения может превышать указанное выше значение.

В представленной ниже таблице указаны значения сопротивления трения для уплотненных с обеих сторон и не подвергающихся радиальным нагрузкам шариковых втулок "Супер". Эти значения зависят от рабочей скорости и типа смазки.

Вал Ø d [mm]	закрытое и открытое исполнение со встроенными уплотн. кольцами		открытое исполнение полностью уплотненное	
	Усилие отрыва ¹⁾ [N] пригл.	Сила трения ¹⁾ [N] пригл.	Усилие отрыва [N] пригл.	Сила трения [N] пригл.
10	1	0,5	–	–
12	1,5	0,8	6	3
16	2	1	9	4
20	3	1,5	10	5
25	4,5	2	14	6
30	6	2,5	18	8
40	8	3	24	10
50	10	4	30	12

¹⁾ Для отдельных уплотнительных колец эти значения необходимо умножить на коэффициент 1,5.

Скорость

$$v_{\max} = 3 \text{ m/s}$$

Допускаются значения скорости до 5 м/с, однако при этом сокращается срок службы из-за повышенного износа пластмассовых элементов. Во время испытаний узлы проходили без поломок от 50 до 100 x 10⁵ м.

Ускорение

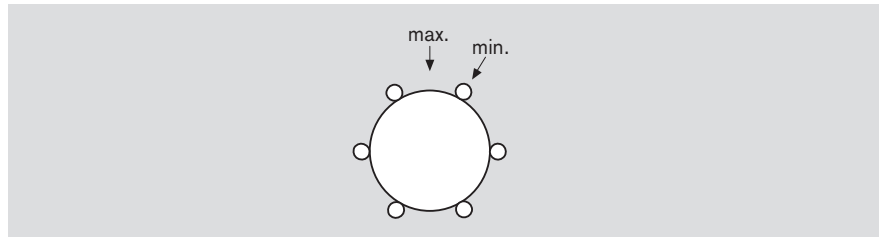
$$a_{\max} = 150 \text{ m/s}^2$$

Рабочая температура

от -20 °C до 100 °C

Влияние направления нагрузки на допустимую нагрузку шариковых втулок “Супер” закрытого типа

Приведенные значения допустимой нагрузки характерны для установки в положении “min” и их следует использовать в качестве основания для расчетов. В условиях, в которых точно известно направление нагрузки и в которых шариковые втулки “Супер” могут устанавливаться в положении “max”, величину допустимой нагрузки следует умножить на коэффициенты f_{max} (допустимая динамическая нагрузка C) или f_{0max} (статическая допустимая нагрузка C_0). Если ориентированная установка невозможна или направление нагрузки не определено, то исходить необходимо из минимальных значений допустимой нагрузки.

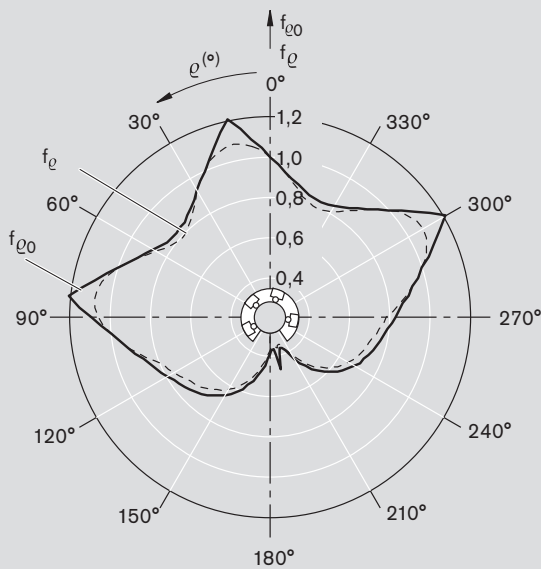


Влияние направления нагрузки на допустимую нагрузку шариковых втулок “Супер” открытого типа

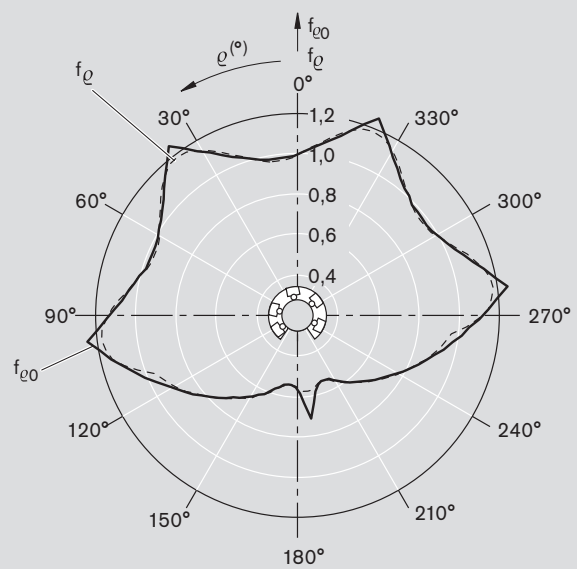
Значения допустимой нагрузки C и C_0 применимы в том случае, если нагрузка действует вдоль линии $\varrho = 0^\circ$. Если нагрузка действует в любом другом направлении, то величину допустимой нагрузки нужно умножить на коэффициент f_ϱ (динамическая допустимая нагрузка C) или $f_{\varrho 0}$ (статическая допустимая нагрузка C_0). Уменьшения допустимых нагрузок можно избежать при помощи избирательного кругового позиционирования шариковой втулки “Супер” (см. линейные устройства, открытые сбоку).



Коэффициенты направления нагрузки



Валы $\varnothing d$ 12 и 16



Валы $\varnothing d$ от 20 до 50

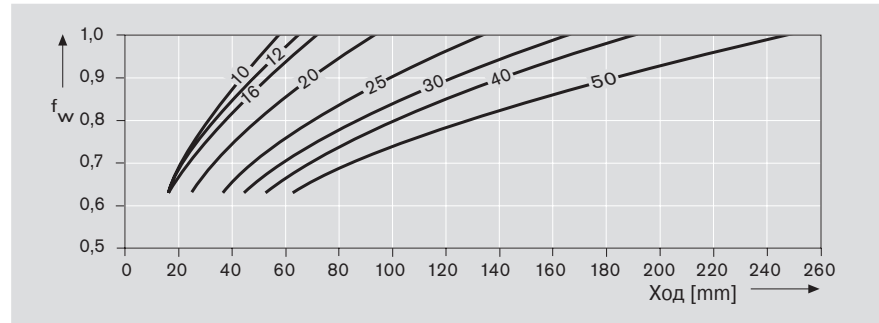
Шариковые втулки "Супер" **A** и **B**

Технические характеристики

Уменьшение допустимых нагрузок при коротком ходе

При коротком ходе срок службы валов оказывается меньше долговечности шариковых втулок "Супер".

Поэтому указанные в таблицах значения допустимых нагрузок C следует умножать на коэффициент f_w .

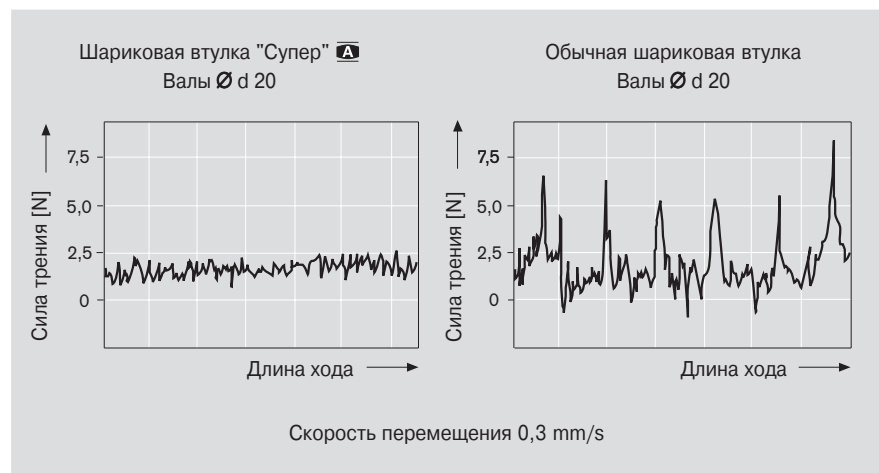
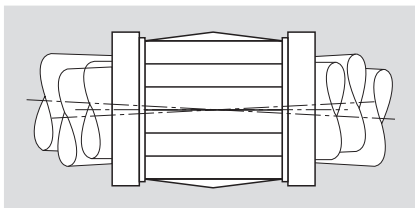


Уменьшение допустимой нагрузки при высоких нагрузках

Если нагрузка, действующая на шариковую втулку "Супер" **A**, равна $F > 0,5 \times C$, то будет наблюдаться уменьшение допустимой динамической нагрузки C .

Способность шариковых втулок "Супер" **A** к самоустановке

Функция самоустановки и полированные канавки качения обеспечивают исключительную плавность работы. На представленных ниже рабочих диаграммах показано сравнение с обычной шариковой втулкой при нагрузке 800 N, а также погрешность центрирования около $8'$ (из-за прогиба вала).



Для обеспечения самоустановки необходимо, чтобы **две** шариковые втулки "Супер" были установлены, по крайней мере, на одном из двух валов устройства.

Работа в особых условиях эксплуатации

При работе с использованием смазочно-охлаждающих жидкостей на водной основе мы рекомендуем следующие модели шариковых втулок:

- шариковые втулки "Супер" **H**, **SH**
- стандартные шариковые втулки.

В условиях постоянной влажности (водяные пары, конденсат) мы рекомендуем использовать следующие модели коррозионностойких шариковых втулок:

- сегментные шариковые втулки
- компактные шариковые втулки или
- стандартные линейные втулки.

со стальными элементами из нержавеющей стали по ст. ISO 683-17/EN 10088.

Монтаж

Радиальный зазор

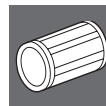
Указанные в таблицах значения для радиальных зазоров получены статистическими методами, и они соответствуют тем значениям, которые предполагаются на практике.

Установка радиального зазора

Радиальный зазор регулируется во всех типах шариковых втулок "Супер". Если при определенном использовании требуется нулевой зазор, то уменьшение радиального зазора осуществляется при помощи регулировочного винта в корпусе шариковой втулки (см. также Линейные устройства) до тех пор, пока при проворачивании вала не почувствуется легкое сопротивление. При использовании в условиях вибрации, после установки необходимого зазора регулировочный винт следует должным образом зафиксировать, чтобы он не ослаблялся во время работы.

Установка предварительного натяга

Если требуется установить отрицательный зазор (предварительный натяг), то рекомендуется использовать вал, диаметр которого должен быть меньше диаметра обычного вала на величину требующегося предварительного натяга, и установить нулевой зазор указанным выше способом.



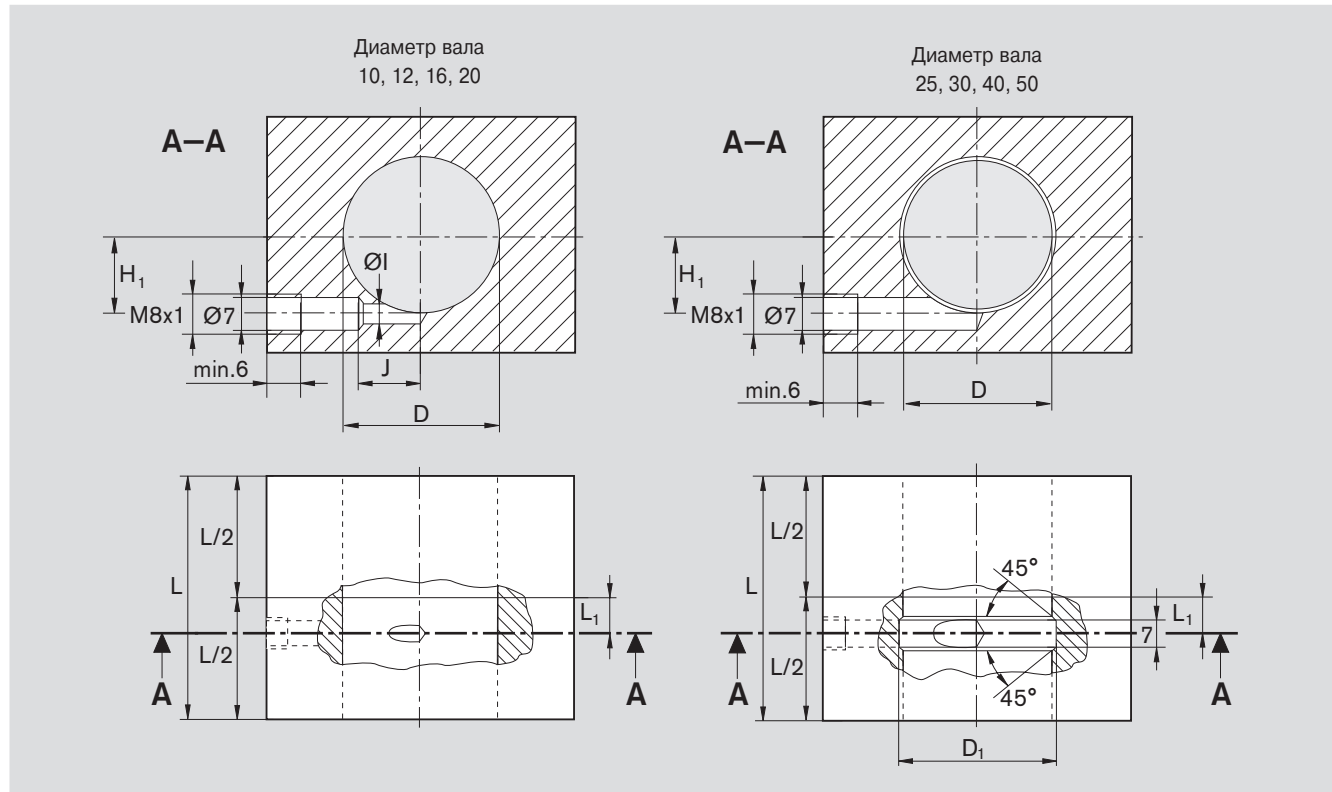
Шариковые втулки "Супер" **A** и **B**

Корпуса, предоставляемые заказчиком

Рекомендуемые допуски для корпусного отверстия D:

H7/JS7/JS6 Зазор для всех нормальных областей применения
 K7/K6 Малый зазор для работы в условиях переменных нагрузок
 M7/M6 Легкий предварительный натяг для работы в условиях вибрации и повышенного ускорения
 Обратите внимание на радиальный зазор (вал/отверстие) в соответствующих таблицах.

Смазочные канавки и смазочные отверстия для шариковых втулок "Супер" **A**, **B**, закрытого типа – с внешними уплотнительными кольцами



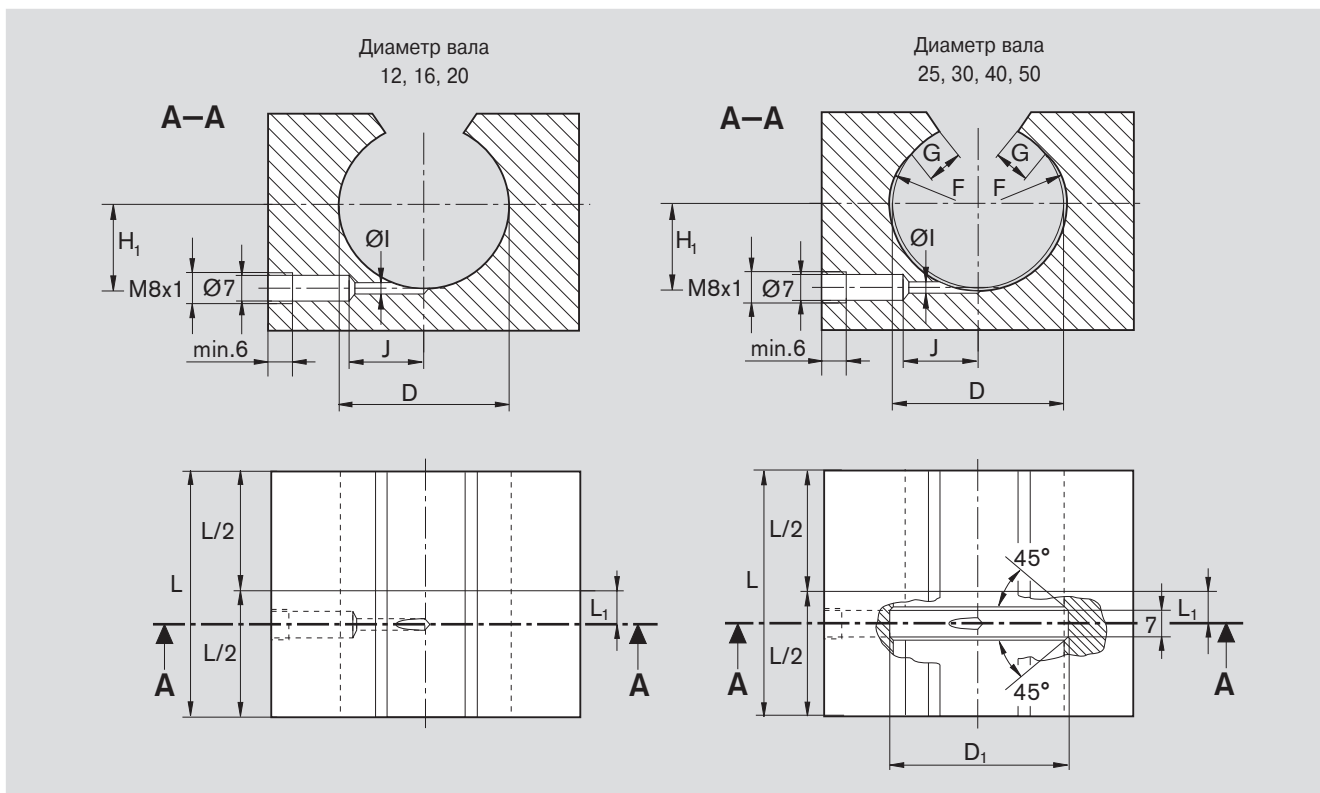
Показанные на рисунках смазочные каналы предназначены для консистентной смазки.

Номера изделий Шариковые втулки "Супер"		Номера изделий Уплотнительные кольца	Диаметр вала [mm] Ø d	Количества смазки ¹⁾ [см³]		Размеры [mm]						
A	B			Первичная смазка	Последующая смазка	L ₁	H ₁	L (min)	D	D ₁	Øl	J
R0670 010 00	R0672 010 00	R1331 610 00	10	1,3	0,4	7,5	6	36	19	-	3	11,5
R0670 012 00	R0672 012 00	R1331 612 00	12	1,6	0,5	9	8	39	22	-	5	13
R0670 016 00	R0672 016 00	R1331 616 00	16	1,6	0,5	10	12	43	26	-	5	18
R0670 020 00	R0672 020 00	R1331 620 00	20	3,5	1,1	13,5	15	54	32	-	2	15,5
R0670 025 00	R0672 025 00	R1331 625 00	25	5,5	1,7	18,5	20	67	40	42	-	-
R0670 030 00	R0672 030 00	R1331 630 00	30	8	2,4	23,5	23,5	79	47	49	-	-
R0670 040 00	R0672 040 00	R1331 640 00	40	14	4,2	27,5	31	91	62	66	-	-
R0670 050 00	R0672 050 00	R1331 650 00	50	24	7,2	34,5	37,5	113	75	79	-	-

¹⁾ Максимальный объем заполнения **корпуса** шариковых втулок Rexroth.

Указанные объемы заполнения для первичной смазки и для последующих смазок в ходе эксплуатации касаются линейных устройств R1035 / R1036. Объемы заполнения при первичной смазке могут изменяться для корпусов, которые предоставляются заказчиком и которые имеют другие размеры смазочных устройств.

Смазочные канавки и смазочные отверстия для шариковых втулок "Супер" **A, **B**, открытого типа – с внешними уплотнительными кольцами**



Показанные на рисунке смазочные каналы предназначены для консистентной смазки. Уплотнительные кольца должны быть зафиксированы по оси.

Номера изделий Шариковые втулки "Супер"		Номера изделий Уплотнительные кольца	Диаметр вала [mm] Ø d	Количества смазки ¹⁾ [см ³]		Размеры [mm]								
A	B			Первичная смазка	Последующая смазка	L ₁	H ₁	L (min)	D	D ₁	F	G	ØI	J
R0671 012 00	R0673 012 00	R1331 712 50	12	1,3	0,4	9	8	39	22	-	-	-	2	13
R0671 016 00	R0673 016 00	R1331 716 50	16	1,3	0,4	10	12	43	26	-	-	-	2	14
R0671 020 00	R0673 020 00	R1331 720 50	20	3	0,9	13,5	15	54	32	-	-	-	2	16
R0671 025 00	R0673 025 00	R1331 725 50	25	5	1,5	18,5	20	67	40	42	R15	4	7	-
R0671 030 00	R0673 030 00	R1331 730 50	30	7	2,1	23,5	23,5	79	47	49	R18	4,5	7	-
R0671 040 00	R0673 040 00	R1331 740 50	40	13	3,9	27,5	31	91	62	66	R23	6	7	-
R0671 050 00	R0673 050 00	R1331 750 50	50	22	6,6	34,5	37,5	113	75	79	R28	7	4	30

²⁾ Максимальный объем заполнения **корпуса** шариковых втулок Rexroth.

Указанные объемы заполнения для первичной смазки и для последующих смазок в ходе эксплуатации касаются линейных устройств R1037 / R1038. Объемы заполнения при первичной смазке могут изменяться для корпусов, которые предоставляются заказчиком и которые имеют другие размеры смазочных устройств.

Шариковые втулки "Супер" **A** и **B**

Корпуса, предоставляемые заказчиком - Фиксация

Шариковые втулки "Супер" закрытого типа

- Стопорные кольца
- Металлический корпус
- Уплотнительное кольцо с металлическим корпусом
- Специальная конструкция



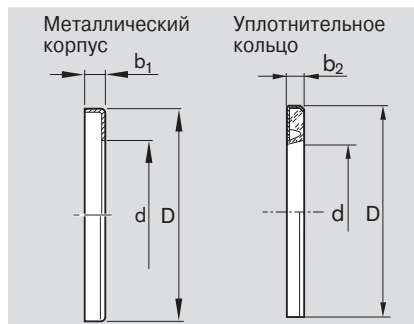
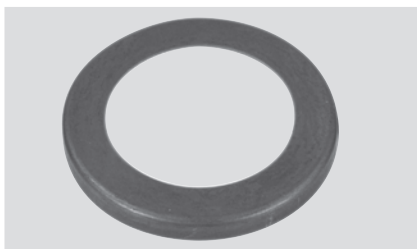
Вал Ø d [mm]	Сторопные кольца по DIN 471		Сторопные кольца по DIN 472	
	Номера изделий	Размеры [mm]	Номера изделий	Размеры [mm]
10	R3410 763 00	19 x 1,2	R3410 221 00	19 x 1
12	R3410 714 00	22 x 1,2	R3410 209 00	22 x 1
16	R3410 715 00	27 x 1,2 ¹⁾	R3410 210 00	26 x 1,2
20	R3410 716 00	33 x 1,5 ¹⁾	R3410 211 00	32 x 1,2
25	R3410 717 00	42 x 1,75	R3410 212 00	40 x 1,75
30	R3410 718 00	48 x 1,75	R3410 213 00	47 x 1,75
40	R3410 719 00	62 x 2	R3410 214 00	62 x 2
50	R3410 720 00	75 x 2,5	R3410 215 00	75 x 2,5

1) Не по DIN 471



Металлический корпус закрытого типа

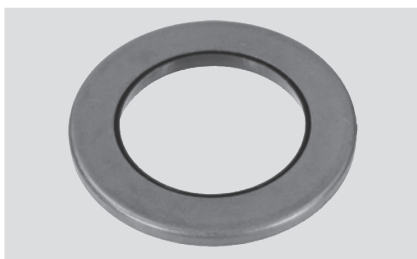
Материал: сталь



Уплотнительные кольца закрытого типа

Конструкция:

- Металлический корпус
- Уплотн. кольцо из эластомера




Вал Ø d [mm]	Размеры [mm]			Номера изделий	
	D ¹⁾	b ₁ +0,5	b ₂ +0,3	Металлические корпуса	Уплотнительные кольца
10	19	3	3	R0901 184 00	R1331 610 00
12	22	3	3	R0901 074 00	R1331 612 00
16	26	3	3	R0901 075 00	R1331 616 00
20	32	4	4	R0901 076 00	R1331 620 00
25	40	4	4	R0901 077 00	R1331 625 00
30	47	5	5	R0901 078 00	R1331 630 00
40	62	5	5	R0901 079 00	R1331 640 00
50	75	6	6	R0901 115 00	R1331 650 00

2) Внешний диаметр D сделан с припуском приблизительно 0,1 мм. Дополнительная фиксация не требуется.

Шариковые втулки "Супер" открытого типа

- осевая и поворотная фиксация при помощи просечного конического штифта.

Указания по монтажу:

Шариковые втулки "Супер" открытого типа поставляются с уже готовым отверстием для стопорного штифта. Для валов диаметром 25 и выше эти отверстия помечаются звездочкой . При монтаже просечной стопорный штифт необходимо вставить на определенную глубину, как показано на рисунке. Внешний диаметр шариковой втулки "Супер" подбирается так, чтобы втулка могла проскальзывать мимо штифта. После того как шариковая втулка будет установлена соосно с отверстием корпуса, штифт должен войти в фиксирующее отверстие. Размер отверстия в корпусе для просечного фиксирующего штифта:

Для валов диаметром от 12 до 40:

Ø 3,0 H11


(Просечной штифт ISO 8744-3x ...-St)

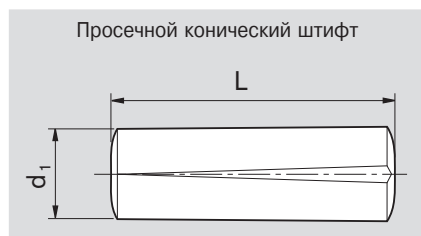
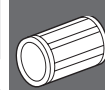
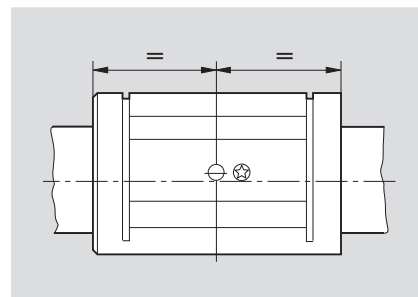
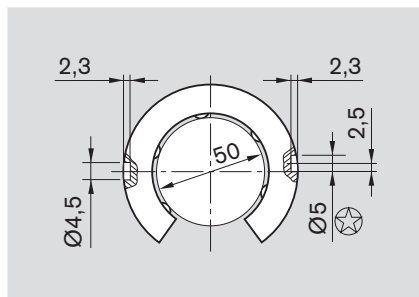
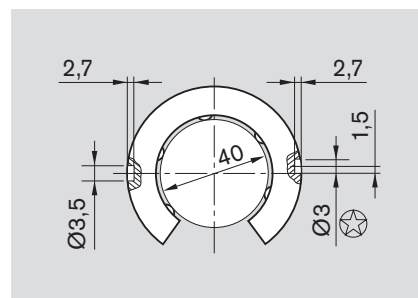
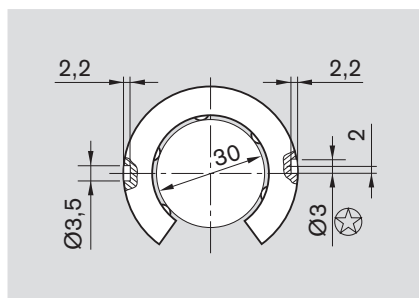
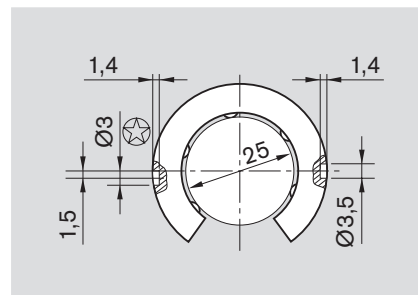
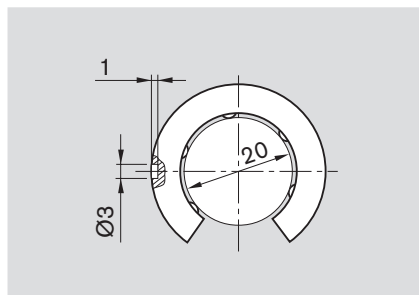
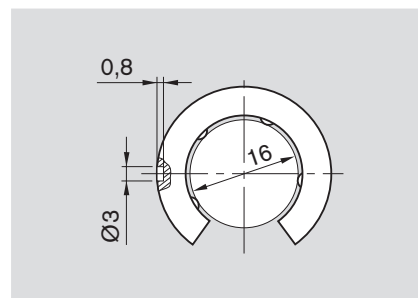
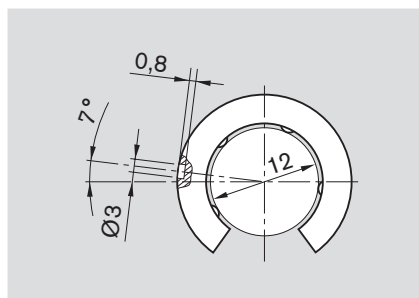
Для валов диаметром 50: Ø 5,0 H11

(Просечной штифт ISO 8744-5x ...-St)

Шариковые втулки "Супер" с диаметром вала от 25 до 50 имеют 2 отверстия для стопорных штифтов.

Второе отверстие для стопорного штифта (Ø 3,5 для валов диаметром 25, 30 и 40 и Ø 4,5 для вала диаметром 50) предусмотрено как альтернативное средство для фиксации шариковой втулки.

Оригинальные отверстия для стопорных штифтов обозначаются звездочкой  (см. рисунок).



Вал Ø d [mm]	Размеры [mm]		Установочное отверстие для просечного конического штифта [mm]	Номера изделий просечной конический штифт
	d ₁	L		
12 ... 40	3	8,2	Ø 3 H11	R3425 013 00
	3	10,2		R3425 014 00
	3	14,2		R3425 015 00
50	5	20,4	Ø 5 H11	R3425 016 00
	5	14		R3425 017 00

Шариковые втулки "Супер" **A** и **B**

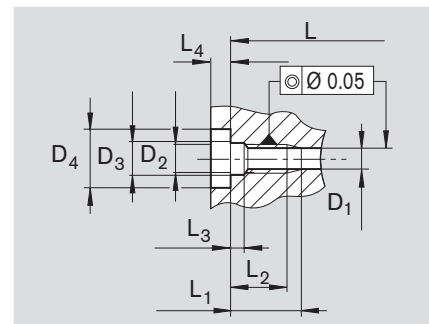
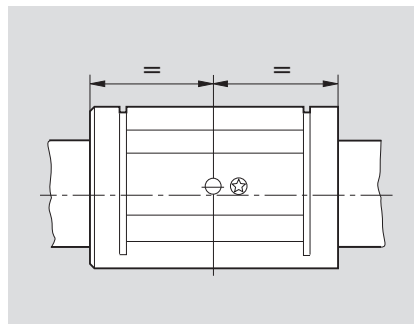
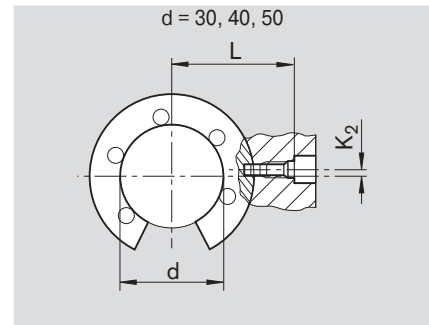
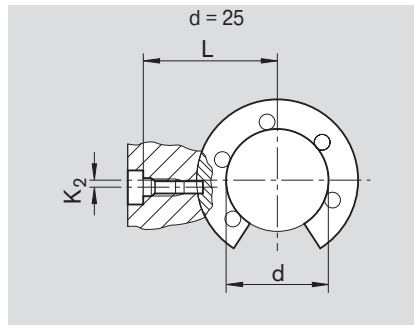
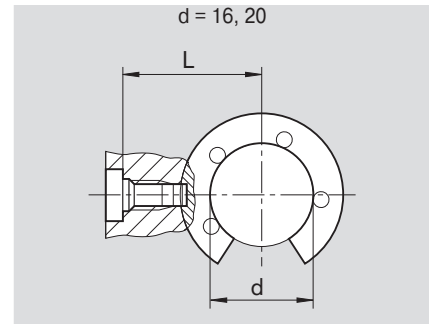
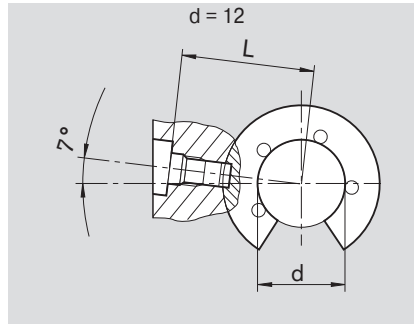
Корпуса, предоставляемые заказчиком

- осевая и поворотная фиксация при помощи центрирующего винта

Указания по установке:

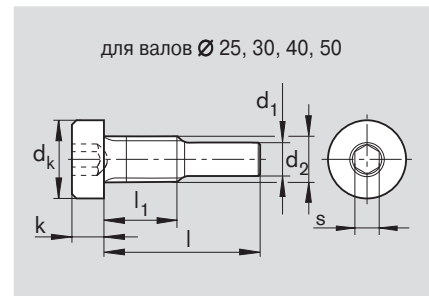
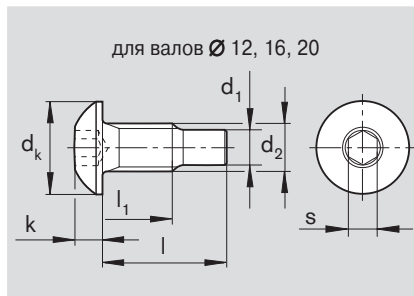
Шариковые втулки "Супер" открытого типа поставляются с уже готовым фиксирующим отверстием. Для валов диаметром 25 и выше эти отверстия помечаются звездочкой "⊛".

При установке фиксирующее отверстие шариковой втулки необходимо совместить с коническим отверстием в корпусе. Затем устанавливается винт и закручивается с необходимым усилием на нужную глубину.



Центрирующие винты

Центрирующие винты имеют функцию самостопорения.

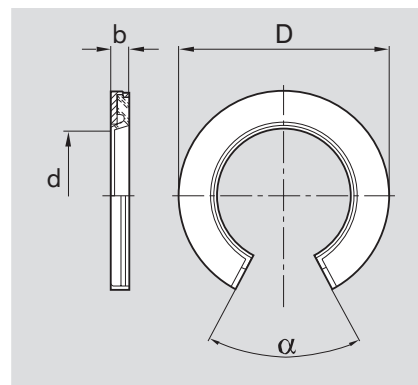


Вал [mm] Ød	Размеры [mm]															Центрирующий винт			
	L	K ₂	L ₁	L ₂	L ₃	L ₄	D ₁	D ₂	D ₃	D ₄	d ₂	d _k	d ₁	l	l ₁	k	s	Номера изделий	Момент затяжки [Nm]
12	18,8 _{-0,1}	-	7,2 _{max}	5,2	1,3	2,5	3,1	M4	4,5	8	M4	7,6	3	8,45	4,5	2,2	2,5	R3429 008 01	1,9
16	22,5 _{-0,1}	0	8,5 ^{+0,2}	6,5	1,3	2,5	3,1	M4	4,5	8	M4	7,6	3	10,15	5,7	2,2	2,5	R3429 009 01	1,9
20	25,5 _{-0,1}	0	8,5 ^{+0,2}	6,5	1,3	2,5	3,1	M4	4,5	8	M4	7,6	3	10,15	5,7	2,2	2,5	R3429 009 01	1,9
25	33,05 _{-0,1}	1,5	10 ^{+0,2}	8	2	3,2	3,1	M4	4,5	8	M4	7	3	14,1	6,5	2,8	2,5	R3427 009 09	1,9
30	36 _{-0,15}	2	10 ^{+0,2}	8	2	3,2	3,1	M4	4,5	8	M4	7	3	14,1	6,5	2,8	2,5	R3427 009 09	1,9
40	42,9 _{-0,15}	1,5	10 ^{+0,2}	8	2	3,2	3,1	M4	4,5	8	M4	7	3	14,1	6,5	2,8	2,5	R3427 009 09	1,9
50	58,5 _{-0,2}	2,5	17,5 ^{+0,5}	13,5	3,7	6	5,1	M8	9	15	M8	13	5	22,8	12,5	5	5	R3427 005 09	16

Уплотнительные кольца открытого типа

Конструкция:

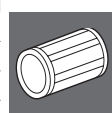
- Металлический корпус
- Уплотнительное кольцо из эластомера



Вал Ød [mm]	Размеры [mm]		Угол [°] α ²⁾	Номера изделий Уплотнительные кольца
	D ¹⁾	b +0,1 -0,2		
12	22	3	66	R1331 712 50
16	26	3	68	R1331 716 50
20	32	4	55	R1331 720 50
25	40	4	57	R1331 725 50
30	47	5	57	R1331 730 50
40	62	5	56	R1331 740 50
50	75	6	54	R1331 750 50

¹⁾ Внешний диаметр D сделан с завышением размера приблизительно на 0,3 mm. Фиксирующий элемент не требуется. Дополнительная фиксация рекомендуется при эксплуатации в условиях повышенной вибрации или при больших ускорениях.

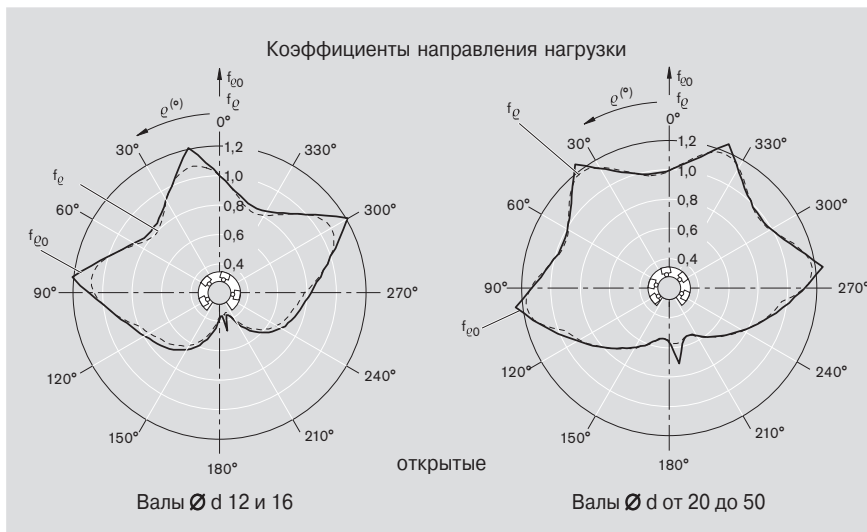
²⁾ Нижний предел получен при установке в отверстие номинальным диаметром "D".



Шариковые втулки "Супер" **A**Шариковые втулки "Супер" **A** с самоустановкойШариковые втулки "Супер",
R0670 закрытого типаШариковые втулки "Супер",
R0671 открытого типа

Конструкция

- Сепаратор и наружная гильза из полиамида
- Закаленные стальные сегментные вкладыши с полированными канавками
- Шарики из антифрикционной подшипниковой стали
- Автоматическая корректировка ошибок центрирования до 30°
- Без уплотнительных колец
- С встроенными/отдельными уплотнительными кольцами



Вал $\varnothing d$ [mm]	Номера изделий		Вес [kg]
	без уплотнительных колец	с двумя встроенными уплотнительными кольцами	
10	R0670 010 00	R0670 210 40	0,017
12	R0670 012 00	R0670 212 40	0,023
16	R0670 016 00	R0670 216 40	0,028
20	R0670 020 00	R0670 220 40	0,061
25	R0670 025 00	R0670 225 40	0,122
30	R0670 030 00	R0670 230 40	0,185
40	R0670 040 00	R0670 240 40	0,360
50	R0670 050 00	R0670 250 40	0,580

С одним встроенным уплотнительным кольцом: R0670 1.. 40.



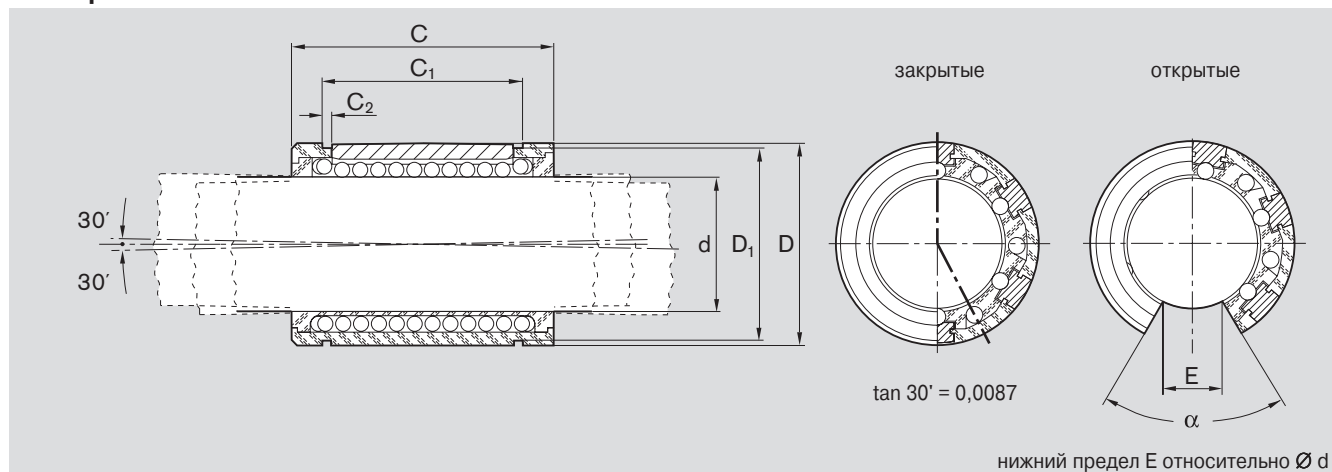
Вал $\varnothing d$ [mm]	без уплотнительных колец	Номера изделий с двумя встроенными уплотнительными кольцами		Вес [kg]
		с двумя встроенными уплотнительными кольцами	с двумя встроенными уплотнительными кольцами и продольным уплотнением	
12	R0671 012 00	R0671 212 40	R0671 212 45	0,018
16	R0671 016 00	R0671 216 40	R0671 216 45	0,022
20	R0671 020 00	R0671 220 40	R0671 220 45	0,051
25	R0671 025 00	R0671 225 40	R0671 225 45	0,102
30	R0671 030 00	R0671 230 40	R0671 230 45	0,155
40	R0671 040 00	R0671 240 40	R0671 240 45	0,300
50	R0671 050 00	R0671 250 40	R0671 250 45	0,480

С одним встроенным уплотнительным кольцом: R0671 1.. 40.

Размеры см. в разделе "Корпуса, предоставляемые заказчиком".

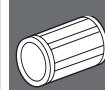
Значения допустимых динамических нагрузок рассчитаны исходя из номинального пробега 100000 м. Для номинальной длины пробега 50000 м представленные в таблице значения С необходимо умножить на коэффициент 1,26.

Размеры



закрытые

Ød	Размеры [mm]					Число шариковых рядов	Радиальный зазор [µm]						Допустимые нагрузки [N]				
	D	C	C ₁	C ₂	D ₁		Вал/отверстие						дин. C		стат. C ₀		
	h13	H13				h7/H7	h7/JS7	h6/JS6	h6/K6	h7/K7	h7/M7	h6/M6	min	max	min	max	
10	19	29	21,6	1,3	18	5	+40 +11	+30 0	+23 +1	+18 -3	+25 -4	+19 -10	+12 -9	600	820	330	480
12	22	32	22,6	1,3	21	5	+43 +12	+33 +1	+25 +2	+21 -3	+28 -3	+22 -9	+15 -9	830	1140	420	620
16	26	36	24,6	1,3	24,9	5	+43 +12	+33 +1	+25 +2	+21 -3	+28 -3	+22 -9	+15 -9	1020	1400	530	780
20	32	45	31,2	1,6	30,5	6	+49 +13	+37 0	+28 +1	+23 -4	+29 -6	+24 -12	+16 -11	2020	2470	1050	1340
25	40	58	43,7	1,85	38,5	6	+49 +13	+37 0	+28 +1	+23 -4	+29 -6	+24 -12	+16 -11	3950	4820	2180	2790
30	47	68	51,7	1,85	44,5	6	+49 +13	+37 0	+28 +1	+23 -4	+29 -6	+24 -12	+16 -11	4800	5860	2790	3570
40	62	80	60,3	2,15	58,5	6	+57 +14	+42 -1	+31 +1	+25 -4	+30 -8	+27 -16	+16 -13	8240	10070	4350	5570
50	75	100	77,3	2,65	71,5	6	+57 +14	+42 -1	+31 +1	+25 -4	+30 -8	+27 -16	+16 -13	12060	14730	6470	8280



открытые

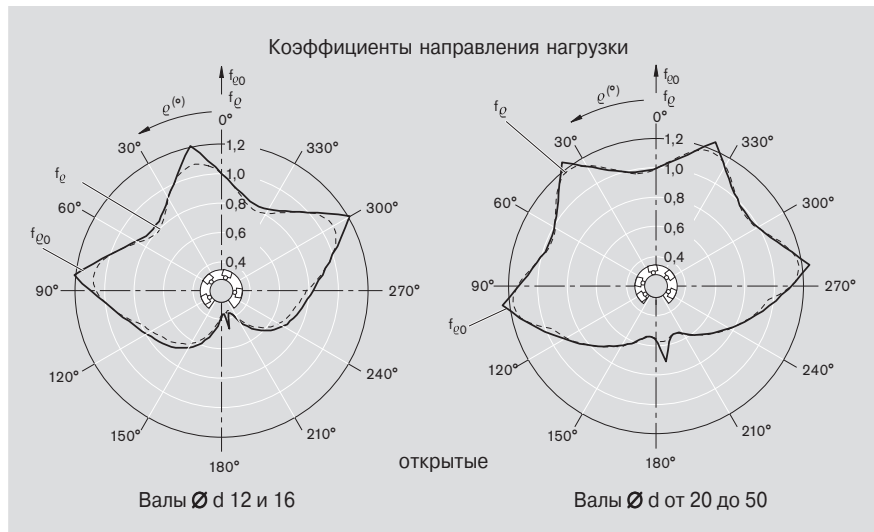
Ød	Размеры [mm]					Угол α [°]	Число шариковых рядов	Радиальный зазор [µm]						Допустимые нагрузки ¹⁾ [N]			
	D	C	C ₁	C ₂	D ₁			E	Вал/отверстие						дин. C	стат. C ₀	
	h13	H13					h7/H7	h7/JS7	h6/JS6	h6/K6	h7/K7	h7/M7	h6/M6				
12	22	32	22,6	1,3	21	6,5	66	4	+43 +12	+33 +1	+25 +2	+21 -3	+28 -3	+22 -9	+15 -9	1060	510
16	26	36	24,6	1,3	24,9	9	68	4	+43 +12	+33 +1	+25 +2	+21 -3	+28 -3	+22 -9	+15 -9	1280	630
20	32	45	31,2	1,6	30,5	9	55	5	+49 +13	+37 0	+28 +1	+23 -4	+29 -6	+24 -12	+16 -11	2100	1070
25	40	58	43,7	1,85	38,5	11,5	57	5	+49 +13	+37 0	+28 +1	+23 -4	+29 -6	+24 -12	+16 -11	4130	2250
30	47	68	51,7	1,85	44,5	14	57	5	+49 +13	+37 0	+28 +1	+23 -4	+29 -6	+24 -12	+16 -11	5020	2880
40	62	80	60,3	2,15	58,5	19,5	56	5	+57 +14	+42 -1	+31 +1	+25 -4	+30 -8	+27 -16	+16 -13	8620	4480
50	75	100	77,3	2,65	71,5	22,5	54	5	+57 +14	+42 -1	+31 +1	+25 -4	+30 -8	+27 -16	+16 -13	12500	6620

¹⁾ Указанные значения допустимых нагрузок действительны для направления основной нагрузки ρ = 0°.

Шариковые втулки "Супер" **B**Шариковые втулки "Супер" **B** без самоустановкиШариковые втулки "Супер",
R0672 закрытого типаШариковые втулки "Супер",
R0673 открытого типа

Конструкция

- Сепаратор и наружная гильза из полиамида
- Закаленные стальные сегментные вкладыши с полированными канавками
- Шарик из антифрикционной подшипниковой стали
- Без уплотнительных колец
- С встроенными/отдельными уплотнительными кольцами



Вал $\varnothing d$ [mm]	Номера изделий		Вес [kg]
	без уплотнительных колец	с двумя встроенными уплотнительными кольцами	
10	R0672 010 00	R0672 210 40	0,017
12	R0672 012 00	R0672 212 40	0,023
16	R0672 016 00	R0672 216 40	0,028
20	R0672 020 00	R0672 220 40	0,061
25	R0672 025 00	R0672 225 40	0,122
30	R0672 030 00	R0672 230 40	0,185
40	R0672 040 00	R0672 240 40	0,360
50	R0672 050 00	R0672 250 40	0,580

С одним встроенным уплотнительным кольцом: R0672 1.. 40.



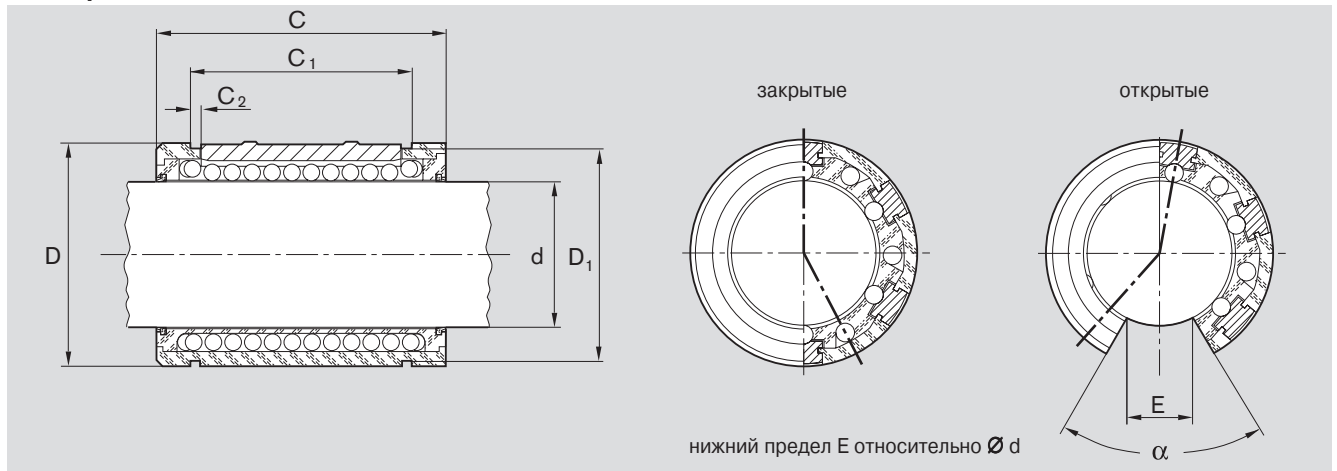
Вал $\varnothing d$ [mm]	без уплотнительных колец	Номера изделий с двумя встроенными уплотнительными кольцами		Вес [kg]
		с двумя встроенными уплотнительными кольцами	с двумя встроенными уплотнительными кольцами и продольным уплотнением	
12	R0673 012 00	R0673 212 40	R0673 212 45	0,018
16	R0673 016 00	R0673 216 40	R0673 216 45	0,022
20	R0673 020 00	R0673 220 40	R0673 220 45	0,051
25	R0673 025 00	R0673 225 40	R0673 225 45	0,102
30	R0673 030 00	R0673 230 40	R0673 230 45	0,155
40	R0673 040 00	R0673 240 40	R0673 240 45	0,300
50	R0673 050 00	R0673 250 40	R0673 250 45	0,480

С одним встроенным уплотнительным кольцом: R0673 1.. 40.

Размеры см. в разделе "Корпуса, предоставляемые заказчиком".

Значения допустимых динамических нагрузок рассчитаны исходя из номинального пробега 100000 м. Для номинальной длины пробега 50000 м представленные в таблице значения С необходимо умножить на коэффициент 1,26.

Размеры



закрытые



$\varnothing d$	Размеры [mm]						Число шариковых рядов	Радиальный зазор [μm]							Допустимые нагрузки [N]			
	D	C	C_1	C_2	D_1	Вал/отверстие							дин. C		стат. C_0			
						h7/H7		h7/JS7	h6/JS6	h6/K6	h7/K7	h7/M7	h6/M6	min	max	min	max	
10	19	29	21,6	1,3	18	5	+40	+30	+23	+18	+25	+19	+12	600	820	330	480	
							+11	0	+1	-3	-4	-10	-9					
12	22	32	22,6	1,3	21	5	+43	+33	+25	+21	+28	+22	+15	830	1140	420	620	
							+12	+1	+2	-3	-3	-9	-9					
16	26	36	24,6	1,3	24,9	5	+43	+33	+25	+21	+28	+22	+15	1020	1400	530	780	
							+12	+1	+2	-3	-3	-9	-9					
20	32	45	31,2	1,6	30,5	6	+49	+37	+28	+23	+29	+24	+16	2020	2470	1050	1340	
							+13	0	+1	-4	-6	-12	-11					
25	40	58	43,7	1,85	38,5	6	+49	+37	+28	+23	+29	+24	+16	3950	4820	2180	2790	
							+13	0	+1	-4	-6	-12	-11					
30	47	68	51,7	1,85	44,5	6	+49	+37	+28	+23	+29	+24	+16	4800	5860	2790	3570	
							+13	0	+1	-4	-6	-12	-11					
40	62	80	60,3	2,15	58,5	6	+57	+42	+31	+25	+30	+27	+16	8240	10070	4350	5570	
							+14	-1	+1	-4	-8	-16	-13					
50	75	100	77,3	2,65	71,5	6	+57	+42	+31	+25	+30	+27	+16	12060	14730	6470	8280	
							+14	-1	+1	-4	-8	-16	-13					



открытые

$\varnothing d$	Размеры [mm]						Угол α [°]	Число шариковых рядов	Радиальный зазор [μm]							Допустимые нагрузки ¹⁾ [N]	
	D	C	C_1	C_2	D_1	E			Вал/отверстие							дин. C	стат. C_0
									h7/H7	h7/JS7	h6/JS6	h6/K6	h7/K7	h7/M7	h6/M6		
12	22	32	22,6	1,3	21	6,5	66	4	+43	+33	+25	+21	+28	+22	+15	1060	510
									+12	+1	+2	-3	-3	-9	-9		
16	26	36	24,6	1,3	24,9	9	68	4	+43	+33	+25	+21	+28	+22	+15	1280	630
									+12	+1	+2	-3	-3	-9	-9		
20	32	45	31,2	1,6	30,5	9	55	5	+49	+37	+28	+23	+29	+24	+16	2100	1070
									+13	0	+1	-4	-6	-12	-11		
25	40	58	43,7	1,85	38,5	11,5	57	5	+49	+37	+28	+23	+29	+24	+16	4130	2250
									+13	0	+1	-4	-6	-12	-11		
30	47	68	51,7	1,85	44,5	14	57	5	+49	+37	+28	+23	+29	+24	+16	5020	2880
									+13	0	+1	-4	-6	-12	-11		
40	62	80	60,3	2,15	58,5	19,5	56	5	+57	+42	+31	+25	+30	+27	+16	8620	4480
									+14	-1	+1	-4	-8	-16	-13		
50	75	100	77,3	2,65	71,5	22,5	54	5	+57	+42	+31	+25	+30	+27	+16	12500	6620
									+14	-1	+1	-4	-8	-16	-13		

¹⁾ Указанные значения допустимых нагрузок действительны для направления основной нагрузки $\varrho = 0^\circ$.

Линейные устройства с шариковыми втулками "Супер"  или 

Обзор

Линейные устройства

Линейные устройства "Тандем"

Закрытого типа

Для прецизионных направляющих с исключительно простой установкой. Исполнение с рабочим отверстием постоянного диаметра.

Регулируемые

Для направляющих с нулевым зазором или с предварительным натягом. Необходимый радиальный зазор устанавливается с помощью регулировочного винта. Эти устройства поставляются с нулевым зазором.

Открытого типа

Для длинных направляющих, где следует использовать опоры для валов и требуется высокая жесткость.

Открытого типа, регулируемые

Для направляющих с нулевым зазором или с предварительным натягом. Требуемый радиальный зазор устанавливается при помощи регулировочного винта. Эти линейные устройства поставляются с установленным нулевым зазором.

Открытые сбоку




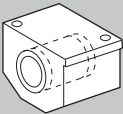
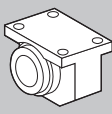
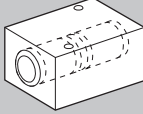
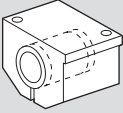
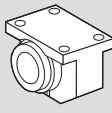
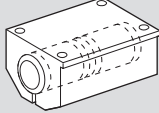
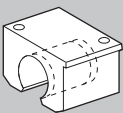
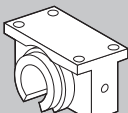
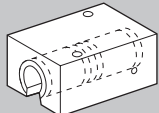
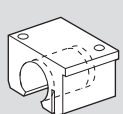
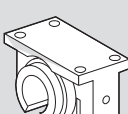
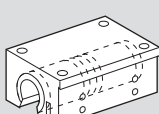
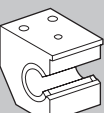
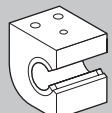
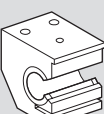
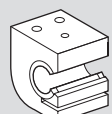

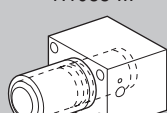
Нагрузки воспринимаются с любых направлений, причем допустимые нагрузки не уменьшаются.

Открытые сбоку, регулируемые

Для направляющих с нулевым зазором или с предварительным натягом. Требуемый радиальный зазор устанавливается при помощи регулировочного винта. Эти линейные устройства поставляются с установленным нулевым зазором.

С фланцем

Этот элемент разработан как дополнение к серии линейных устройств и предназначен для использования в таких условиях, где вал должен располагаться под прямым углом по отношению к монтажному основанию.

Шариковые втулки "Супер"  с самоустановкой Шариковые втулки "Супер"  без самоустановки		Шариковые втулки "Супер"  с самоустановкой
Алюминиевый корпус	Чугунный корпус	Алюминиевый корпус
R1035 ... 	R1065 ... 	R1085 ... 
R1036 ... 	R1066 ... 	R1032 ... 
R1037 ... 	R1067 ... 	R1087 ... 
R1038 ... 	R1068 ... 	R1034 ... 
R1071 ... 	R1073 ... 	
R1072 ... 	R1074 ... 	
	R1081 ... 	R1083 ... 

Преимущества / Указания по монтажу

Преимущества

Высокие допустимые нагрузки и жесткость

Эти линейные устройства обладают очень высокой жесткостью независимо от направления нагрузки даже при максимальном нагружении.

Компактная блочная конструкция и простота установки при использовании алюминиевого корпуса

Шариковая втулка "Супер" находится в компактном корпусе, который защищает ее от любых внешних воздействий.

Сквозные резьбовые отверстия позволяют производить установку винтов сверху или снизу. Установочная кромка способствует выравниванию корпуса при установке и не допускает перекоса шариковой втулки. Имеющиеся центрирующие отверстия упрощают установку соответствующих фиксирующих штифтов.

Высокая точность и надежность

Конструкция корпуса и встроенная шариковая втулка "Супер" обеспечивают высокую точность и надежность в работе.

Нулевой зазор

Регулируемые устройства позволяют производить установку нулевого зазора.

Рабочие температуры

От -20°C до 100°C .

Монтаж

Радиальный зазор

Приведенные в таблицах значения радиального зазора получены статистическими методами, и они соответствуют тем значениям, которые предполагаются на практике. Для регулируемых линейных устройств с валом h5 (нижний предел) в закрепленном состоянии заводом-изготовителем устанавливается нулевой зазор.

Вертикальные размеры

В таблицах для линейных устройств указаны допустимые значения по высоте "Н", которые получены статистическими методами, и они соответствуют тем значениям, которые предполагаются на практике.

Винты

Для крепления линейных устройств мы рекомендуем использовать винты по ст. ISO 4762-8.8.

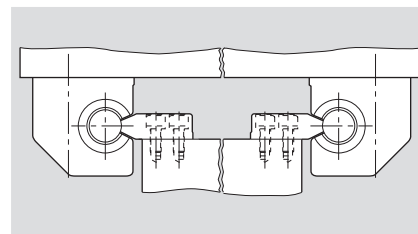
Смазка

Во время смазки шариковых втулок необходимо следить за тем, чтобы вал находился внутри втулки. Смазку следует добавлять до тех пор, пока она не появится снаружи.

Указания по установке линейных устройств, открытых сбоку

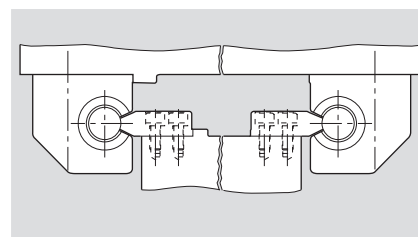
Без базовых кромок

- Выровнять первый вал, установленный на опорной рейке, и закрепить рейку винтами.
- Выровнять второй вал, обеспечивая параллельность, и закрепить опорную рейку винтами.
- Установить на валы линейные устройства и закрепить на столе станка.



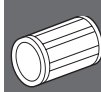
С базовыми кромками

- Продвинуть первый вал, установленный на опорной рейке, до соприкосновения с базовой кромкой и закрепить опорную рейку винтами.
- Выровнять второй вал, обеспечивая параллельность, и закрепить опорную рейку винтами.
- Установить на валы линейные устройства. Последующая сборка:
 - а) при двух базовых кромках (одна на основании станка и одна на столе): продвинуть линейные устройства на первом валу до соприкосновения с базовой



кромкой на столе и закрепить винтами. Линейные устройства на втором валу привинтить к столу станка.

- б) С одной базовой кромкой на основании станка: привинтить линейные устройства к столу станка.



Линейные устройства с шариковыми втулками "Супер"  или , алюминиевый корпус

Линейные устройства, R1035 закрытые

Линейные устройства, R1036 регулируемые

Конструкция

- Прецизионный корпус, облегченная серия (алюминиевый)
- Шариковая втулка "Супер" с самоустановкой или без нее
- Внешние уплотнительные кольца
- С полным уплотнением
- Смазываемые в дальнейшем

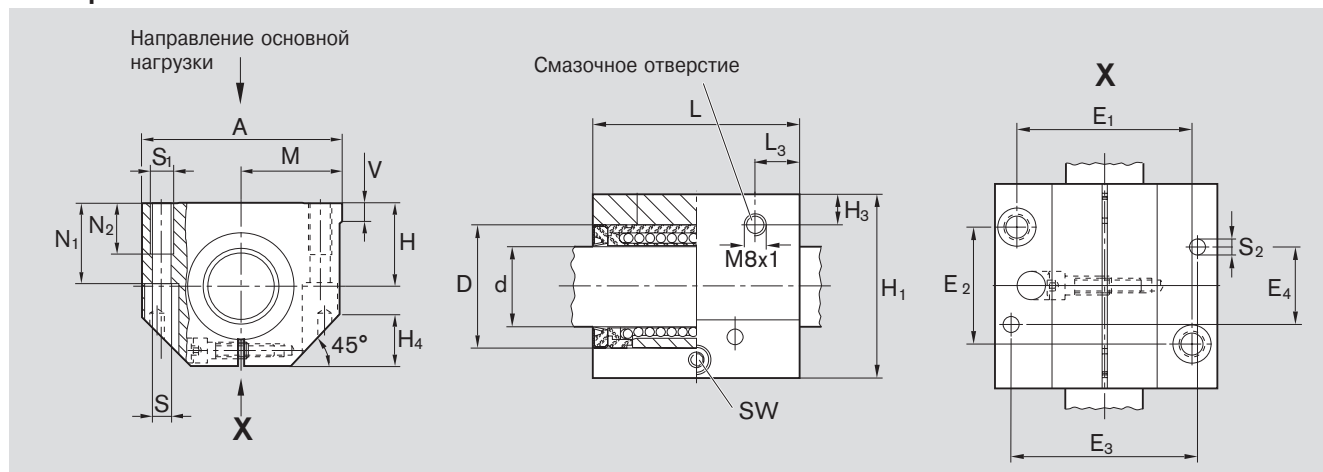


Вал Ø d [mm]	Номера изделий		Вес [kg]
	с шариковой втулкой "Супер"  впоследствии смазывающиеся с двумя уплотн. кольцами	с шариковой втулкой "Супер"  впоследствии смазывающиеся с двумя уплотн. кольцами	
10	R1035 610 20	R1035 810 20	0,10
12	R1035 612 20	R1035 812 20	0,13
16	R1035 616 20	R1035 816 20	0,20
20	R1035 620 20	R1035 820 20	0,34
25	R1035 625 20	R1035 825 20	0,65
30	R1035 630 20	R1035 830 20	0,97
40	R1035 640 20	R1035 840 20	1,80
50	R1035 650 20	R1035 850 20	3,00

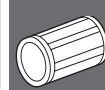


Вал Ø d [mm]	Номера изделий		Вес [kg]
	с шариковой втулкой "Супер"  впоследствии смазывающиеся с двумя уплотн. кольцами	с шариковой втулкой "Супер"  впоследствии смазывающиеся с двумя уплотн. кольцами	
10	R1036 610 20	R1036 810 20	0,10
12	R1036 612 20	R1036 812 20	0,13
16	R1036 616 20	R1036 816 20	0,20
20	R1036 620 20	R1036 820 20	0,34
25	R1036 625 20	R1036 825 20	0,65
30	R1036 630 20	R1036 830 20	0,97
40	R1036 640 20	R1036 840 20	1,80
50	R1036 650 20	R1036 850 20	3,00

Размеры



Размеры [mm]																				
∅ d	D	H ¹⁾ +0,008 -0,016	H ₁	M ¹⁾ ±0,01	A	L	E ₁	E ₂	E ₃	E ₄	S ²⁾	S ₁	S ₂ ³⁾	N ₁	N ₂	H ₃	L ₃	V	SW	H ₄
10	19	16	31,5	20	40	36	29±0,15	20±0,15	31	29	4,3	M5	4	15	11	10	10,5	5	2,5	10
12	22	18	35	21,5	43	39	32±0,15	23±0,15	34	32	4,3	M5	4	16,5	11	10	10,5	5	2,5	10
16	26	22	42	26,5	53	43	40±0,15	26±0,15	42	35	5,3	M6	4	21	13	10	11,5	5	3	13
20	32	25	50	30	60	54	45±0,15	32±0,15	50	45	6,6	M8	5	24	18	10	13,5	5	4	16
25	40	30	60	39	78	67	60±0,15	40±0,15	64	20	8,4	M10	6	29	22	10	15	6,5	5	20
30	47	35	70	43,5	87	79	68±0,15	45±0,15	72	30	8,4	M10	6	34	22	11,5	16	8	5	22
40	62	45	90	54	108	91	86±0,15	58±0,15	90	35	10,5	M12	8	44	26	14	18	10	6	28
50	75	50	105	66	132	113	108±0,20	50±0,20	108	42	13,5	M16	10	49	34	12,5	22	12	8	37



Вал ∅ d [mm]	Радиальный зазор [µm]		Допустимые нагрузки ⁴⁾ [N]
	R1035 Вал h6	R1036 h7	
10	+36 +9	+40 +11	дин. C 730 стат. C ₀ 380
12	+38 +10	+43 +12	1020 490
16	+38 +10	+43 +12	1250 620
20	+43 +11	+49 +13	2470 1340
25	+43 +11	+49 +13	4820 2790
30	+43 +11	+49 +13	5860 3570
40	+50 +12	+57 +14	10070 5570
50	+50 +12	+57 +14	14730 8280

Заводом-изготовителем установлен нулевой зазор на валу h5 (нижний предел) после закрепления.

- 1) В закрепленном положении соответствует номинальному размеру вала d.
- 2) Крепежные винты по ст. ISO 4762-8.8.
- 3) Центрирующие отверстия для фиксирующих штифтов.
- 4) Указанные значения допустимых нагрузок действительны для направления основной нагрузки. Если направление основной нагрузки не является направлением основной нагрузки, допустимые нагрузки необходимо умножить на следующие коэффициенты:
 Вали-∅ от 10 до 16: f = 0,82 f₀ = 0,86
 Вали-∅ от 20 до 50: f = 0,82 f₀ = 0,78

Значения допустимых динамических нагрузок рассчитаны исходя из номинального пробега 100000 м. Для номинальной длины пробега 50000 м представленные в таблице значения С необходимо умножить на коэффициент 1,26.

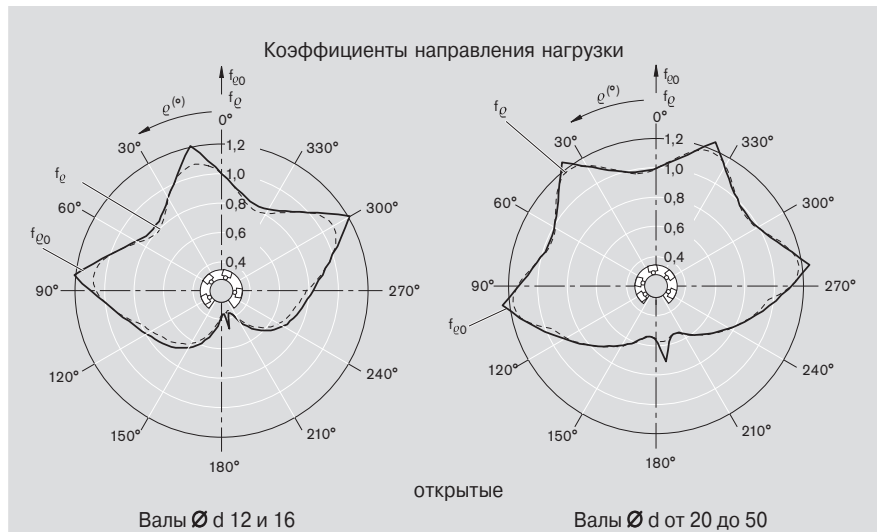
Линейные устройства с шариковыми втулками "Супер"  или , алюминиевый корпус

Линейные устройства, R1037 открытые

Линейные устройства, R1038 открытые, регулируемые

Конструкция

- Прецизионный корпус, облегченная серия (алюминиевый)
- Фиксация просечным коническим штифтом
- Шариковая втулка "Супер" с самоустановкой или без нее
- Внешние уплотнительные кольца
- Смазываемые в дальнейшем

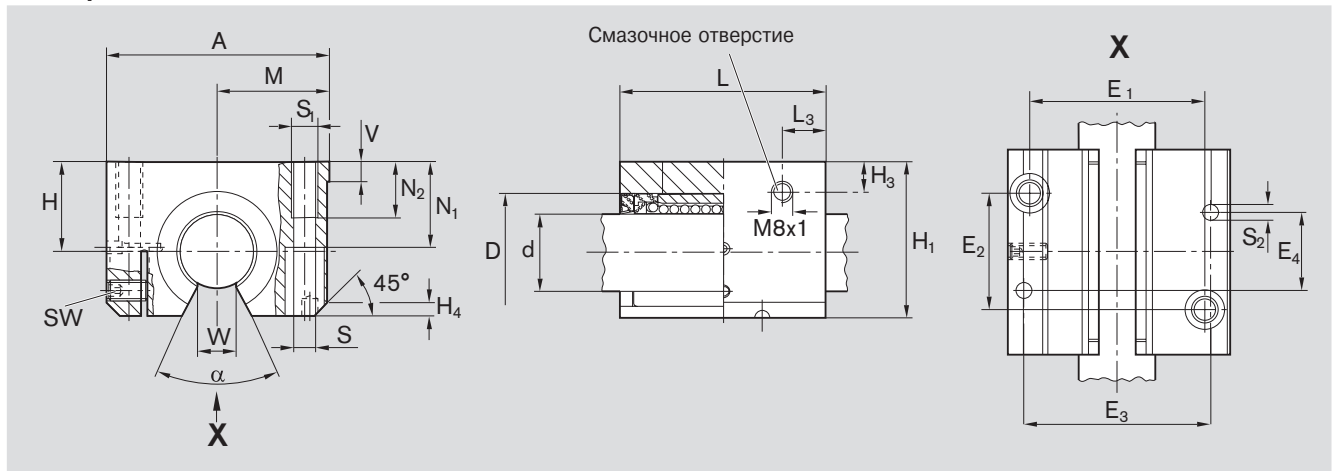


Вал $\varnothing d$ [mm]	Номера изделий		Вес [kg]
	с шариковой втулкой "Супер"  впоследствии смазывающиеся с двумя уплотн. кольцами	с шариковой втулкой "Супер"  впоследствии смазывающиеся с двумя уплотн. кольцами	
12	R1037 612 20	R1037 812 20	0,11
16	R1037 616 20	R1037 816 20	0,17
20	R1037 620 20	R1037 820 20	0,30
25	R1037 625 20	R1037 825 20	0,57
30	R1037 630 20	R1037 830 20	0,86
40	R1037 640 20	R1037 840 20	1,60
50	R1037 650 20	R1037 850 20	2,60



Вал $\varnothing d$ [mm]	Номера изделий		Вес [kg]
	с шариковой втулкой "Супер"  впоследствии смазывающиеся с двумя уплотн. кольцами	с шариковой втулкой "Супер"  впоследствии смазывающиеся с двумя уплотн. кольцами	
12	R1038 612 20	R1038 812 20	0,11
16	R1038 616 20	R1038 816 20	0,17
20	R1038 620 20	R1038 820 20	0,30
25	R1038 625 20	R1038 825 20	0,57
30	R1038 630 20	R1038 830 20	0,86
40	R1038 640 20	R1038 840 20	1,60
50	R1038 650 20	R1038 850 20	2,60

Размеры



Ø d	D	H ²⁾ +0,008 -0,016	H ₁	M ²⁾ ±0,01	A	L	E ₁	Размеры [mm]				S ₁	S ₂ ⁴⁾	N ₁	N ₂	H ₃	L ₃	V	SW	W ⁵⁾	H ₄
								E ₂	E ₃	E ₄	S ³⁾										
12	22	18	28	21,5	43	39	32±0,15	23±0,15	34	32	4,3	M5	4	16,5	11	10	10,5	5	2,5	6,5	1,5
16	26	22	35	26,5	53	43	40±0,15	26±0,15	42	35	5,3	M6	4	21	13	10	11,5	5	2,5	9	2,5
20	32	25	42	30	60	54	45±0,15	32±0,15	50	45	6,6	M8	5	24	18	10	13,5	5	2,5	9	3,5
25	40	30	51	39	78	67	60±0,15	40±0,15	64	20	8,4	M10	6	29	22	10	15	6,5	3	11,5	4
30 ¹⁾	47	35	60	43,5	87	79	68±0,15	45±0,15	72	30	8,4	M10	6	34	22	11,5	16	8	3	14	6
40 ¹⁾	62	45	77	54	108	91	86±0,15	58±0,15	90	35	10,5	M12	8	44	26	14	18	10	4	19,5	6
50 ¹⁾	75	50	88	66	132	113	108±0,20	50±0,20	108	42	13,5	M16	10	49	34	12,5	22	12	5	22,5	6



Вал Ø d [mm]	Угол α [°]	Радиальный зазор ⁶⁾ [µm]		Допустимые нагрузки ⁷⁾ [N]
		R1037 Вал h6	R1038 h7	
12	66	+28 -1	+33 +1	1060 510
16	68	+28 -1	+33 +1	1280 630
20	55	+31 -2	+37 0	2100 1070
25	57	+31 -2	+37 0	4130 2250
30 ¹⁾	57	+31 -2	+37 0	5020 2880
40 ¹⁾	56	+35 -3	+42 -1	8620 4480
50 ¹⁾	54	+35 -3	+42 -1	12500 6620

Заводом-изготовителем установлен нулевой зазор на валу h5 (нижний предел) после закрепления.

- 1) В этих типоразмерах фиксирующий штифт в отличие от позиции, показанной на рисунке, находится с противоположной стороны.
- 2) В закрепленном положении (привинченном) относительно номинального размера вала d.
- 3) Крепежные винты по ст. ISO 4762-8.8.
- 4) Центрирующие отверстия для фиксирующих штифтов.
- 5) Нижний предел относительно диаметра вала d.
- 6) В закрепленном положении (привинченном).
- 7) Указанные значения допустимых нагрузок действительны для направления основной нагрузки $\varrho = 0^\circ$.

Значения допустимых динамических нагрузок рассчитаны исходя из номинального пробега 100000 м. Для номинальной длины пробега 50000 м представленные в таблице значения С необходимо умножить на коэффициент 1,26.

Линейные устройства с шариковыми втулками "Супер" **A** или **B**, алюминиевый корпус

Линейные устройства, R1071 открытые сбоку

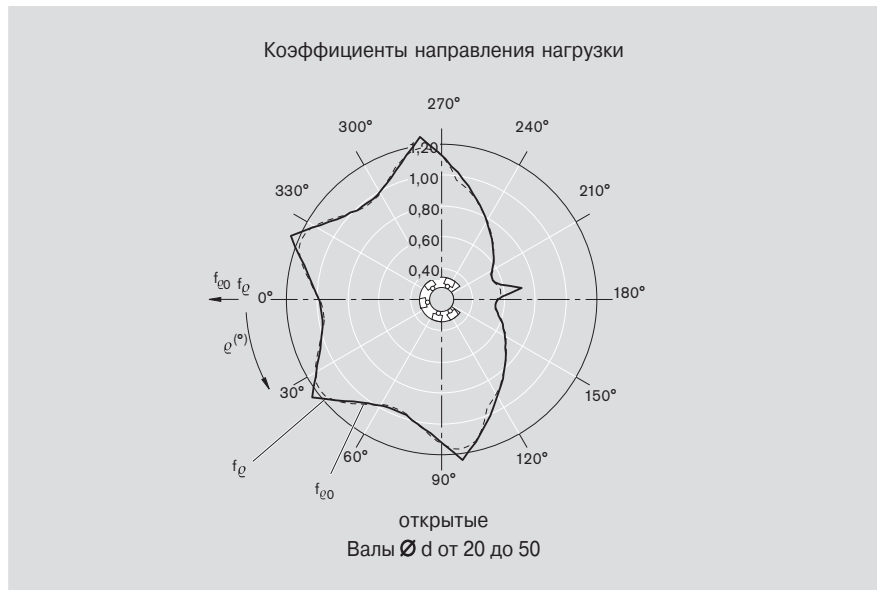
Линейные устройства, R1072 открытые сбоку, регулируемые

Конструкция

- Прецизионный корпус, облегченная серия (алюминиевый)
- Фиксация просечным коническим штифтом
- Шариковая втулка "Супер" с самоустановкой или без нее
- Внешние уплотнительные кольца
- Смазываемые в дальнейшем

Допустимые нагрузки шариковых втулок открытого типа уменьшаются, если нагрузка действует в направлении "открытого" участка втулки.

Для компенсации этого недостатка и избирательного позиционирования шариковой втулки открытого типа и были разработаны линейные устройства, открытые сбоку, облегченной серии.



Примечание:

Диаграмма соответствует монтажному положению, которое вы видите на фотографии ниже, и отличается от изображения, представленного в разделе "Технические данные".

открытые сбоку



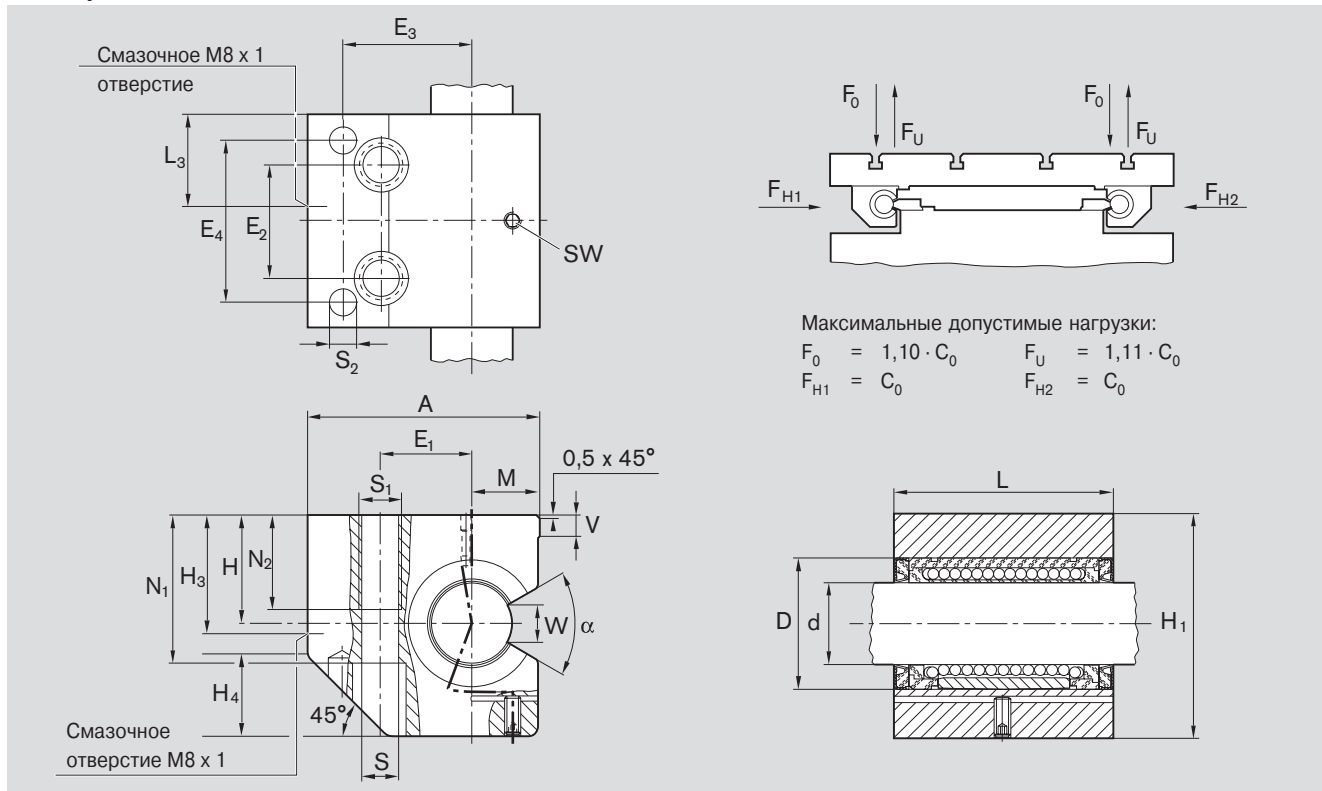
Вал Ø d [mm]	Номера изделий		Вес [kg]
	с шариковой втулкой "Супер" A впоследствии смазывающиеся с двумя уплотн. кольцами	с шариковой втулкой "Супер" B впоследствии смазывающиеся с двумя уплотн. кольцами	
20	R1071 620 20	R1071 820 20	0,42
25	R1071 625 20	R1071 825 20	0,8
30	R1071 630 20	R1071 830 20	1,2
40	R1071 640 20	R1071 840 20	2,0
50	R1071 650 20	R1071 850 20	3,2

открытые сбоку, регулируемые



Вал Ø d [mm]	Номера изделий		Вес [kg]
	с шариковой втулкой "Супер" A впоследствии смазывающиеся с двумя уплотн. кольцами	с шариковой втулкой "Супер" B впоследствии смазывающиеся с двумя уплотн. кольцами	
20	R1072 620 20	R1072 820 20	0,42
25	R1072 625 20	R1072 825 20	0,8
30	R1072 630 20	R1072 830 20	1,2
40	R1072 640 20	R1072 840 20	2,0
50	R1072 650 20	R1072 850 20	3,2

Размеры



Максимальные допустимые нагрузки:
 $F_0 = 1,10 \cdot C_0$ $F_U = 1,11 \cdot C_0$
 $F_{H1} = C_0$ $F_{H2} = C_0$

Размеры [mm]																					
Ø d	D	H ²⁾	H ₁	M ²⁾	A	L	E ₁	E ₂	E ₃	E ₄	S ³⁾	S ₁	S ₂ ⁴⁾	N ₁	N ₂	V	SW	W ⁵⁾	H ₃	L ₃	H ₄
	+0,008 -0,016		±0,01				±0,15	±0,15													
20 ¹⁾	32	30	60	17	60	54	22	30	33	42	8,4	M10	6	42	15	5	2,5	9	32	23,5	22
25 ¹⁾	40	35	72	21	75	67	28	36	42	52	10,5	M12	8	50	18	6,5	3	11,5	38	29	26
	30	47	40	82	25	86	34	42	48	60	13,5	M16	10	55	24	8	3	14	44	34	30
	40	62	45	100	32	110	43	48	62	68	15,5	M20	12	67	30	10	4	19,5	50	40	38
	50	75	50	115	38	127	50	62	70	85	17,5	M20	12	78	30	12	5	22,5	56	48	45

Вал Ø d [mm]	Угол α [°]	Радиальный зазор ⁶⁾ [µm]		Допустимые нагрузки ⁷⁾ [N]
		R1071	R1072	
20 ¹⁾	55	+31 -2	+37 0	дин. C стат. C ₀
25 ¹⁾	57	+31 -2	+37 0	2100 1070
30	57	+31 -2	+37 0	4130 2250
40	56	+35 -3	+42 -1	5020 2880
50	54	+35 -3	+42 -1	8620 4480
				12500 6620

Заводом-изготовителем установлен нулевой зазор на валу h5 (нижний предел) после закрепления.

- 1) В этих типоразмерах фиксирующий штифт в отличие от позиции, показанной на рисунке, находится с противоположной стороны.
- 2) В закрепленном положении (привинченном) относительно номинального размера вала d.
- 3) Крепежные винты по ст. ISO 4762-8.8.
- 4) Центрирующие отверстия для фиксирующих штифтов.
- 5) Нижний предел относительно диаметра вала d.
- 6) В закрепленном положении (привинченном).
- 7) Указанные значения допустимых нагрузок действительны для направления основной нагрузки, указанного стрелками F_{H1} или F_{H2}.

Значения допустимых динамических нагрузок рассчитаны исходя из номинального пробега 100000 м. Для номинальной длины пробега 50000 м представленные в таблице значения C необходимо умножить на коэффициент 1,26.

См. указания по установке линейных устройств, открытых сбоку.


Линейные устройства с шариковыми втулками "Супер"  Тандем

Исполнение "Тандем"

Линейные устройства, R1085 закрытые

Линейные устройства, R1032 регулируемые

Конструкция

- Прецизионный корпус "Тандем", облегченная серия (алюминиевый)
- Две шариковые втулки "Супер" 
- Внешние уплотнительные кольца
- С полным уплотнением
- Базовая кромка (для регулируемого линейного устройства "Тандем")
- Смазываемые в дальнейшем

закрытые



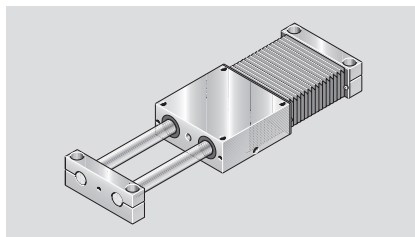
Вал Ø d [mm]	Номера изделий	Вес [kg]
12	R1085 612 20	0,27
16	R1085 616 20	0,41
20	R1085 620 20	0,72
25	R1085 625 20	1,35
30	R1085 630 20	2,01
40	R1085 640 20	3,67
50	R1085 650 20	6,30

регулируемые

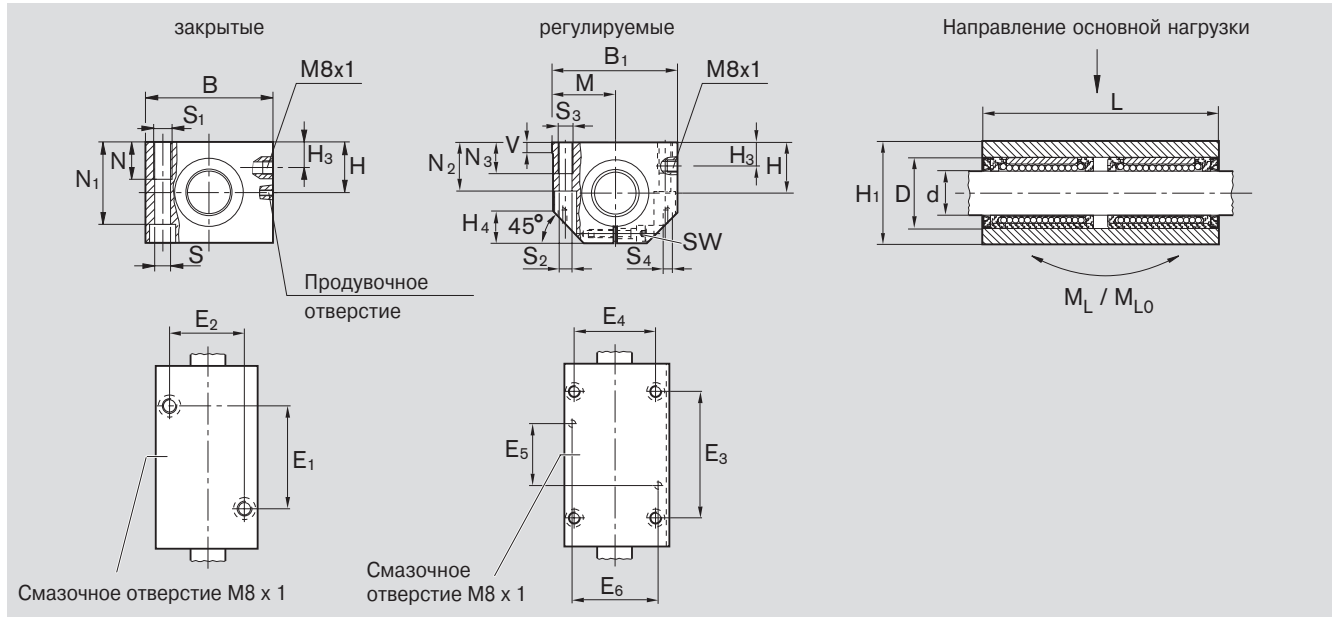


Вал Ø d [mm]	Номера изделий	Вес [kg]
10	R1032 610 20	0,20
12	R1032 612 20	0,27
16	R1032 616 20	0,41
20	R1032 620 20	0,72
25	R1032 625 20	1,35
30	R1032 630 20	2,01
40	R1032 640 20	3,67
50	R1032 650 20	6,30

Также имеются в форме линейных салазок. См. каталог "Линейные салазки".



Размеры



Размеры [mm]																										
Ø d	D	H ¹⁾	H ₁	H ₃	M ¹⁾	B	B ₁	L	E ₁	E ₂	E ₃	E ₄	E ₅	E ₆	S ²⁾	S ₁	S _{2²⁾}	S ₃	S _{4³⁾}	N	N ₁	N ₂	N ₃	V	SW	H ₄
	+0,008				±0,01																					
10	19	16	31,5	9	20	-	40	70	-	-	52	29	20	31	-	-	4,3	M5	4	-	-	15	11	5	2,5	10
12	22	18	35	10	21,5	42	43	76	40	30	56	32	24	34	5,3	M6	4,3	M5	4	13	28	16,5	11	5	2,5	10
16	26	22	42	12	26,5	50	53	84	45	36	64	40	28	42	5,3	M6	5,3	M6	4	13	35	21	13	5	3	13
20	32	25	50	13	30	60	60	104	55	45	76	45	32	50	6,6	M8	6,6	M8	5	18	41	24	18	5	4	16
25	40	30	60	15	39	74	78	130	70	54	94	60	42	64	8,4	M10	8,4	M10	6	22	49	29	22	6,5	5	20
30	47	35	70	16	43,5	84	87	152	85	62	106	68	52	72	10,5	M12	8,4	M10	6	26	56	34	22	8	5	22
40	62	45	90	20	54	108	108	176	100	80	124	86	60	90	13,5	M16	10,5	M12	8	34	74	44	26	10	6	28
50	75	50	105	20	66	130	132	224	125	100	160	108	80	108	13,5	M16	13,5	M16	10	34	89	49	35	12	8	37

Вал Ø d [mm]	Радиальный зазор [µm]		Допустимые нагрузки ⁴⁾ [N]		Опрокидывающие моменты [Nm]	
	R1085 Вал h6	R1032 h7	дин. С	стат. С ₀	дин. M _L	стат. M _{L0}
10	-	-	1180	760	17	12
12	+38 +10	+43 +12	1660	980	26	16
16	+38 +10	+43 +12	2030	1240	35	22
20	+43 +11	+49 +13	4010	2680	84	54
25	+43 +11	+49 +13	7830	5580	205	140
30	+43 +11	+49 +13	9520	7140	289	206
40	+50 +12	+57 +14	16360	11140	576	374
50	+50 +12	+57 +14	23930	16560	1097	725

Заводом-изготовителем установлен нулевой зазор на валу h5 (нижний предел) после закрепления

- 1) В закреплённом положении, относительно номинального размера вала d.
- 2) Вали Ø 50: допуск ± 0,2.
- 3) Крепежные винты по ст. ISO 4762-8.8.
- 4) Центрирующие отверстия для фиксирующих штифтов.
- 5) Допустимая нагрузка при равномерном нагружении обеих шариковых втулок. Указанные значения допустимых нагрузок действительны для направления основной нагрузки. Если направление нагрузки не соответствует направлению основной нагрузки, допустимые нагрузки необходимо умножить на следующие коэффициенты:
Вали-Ø от 10 до 16: f = 0,82 f₀ = 0,86
Вали-Ø от 20 до 50: f = 0,82 f₀ = 0,78

Указания по смазке линейных устройств R1085:

Смазку следует производить только с установленным валом. Смазку добавлять до тех пор, пока она не покажется из продувочного отверстия.

Значения допустимых динамических нагрузок рассчитаны исходя из номинального пробега 100000 м. Для номинальной длины пробега 50000 м представленные в таблице значения С необходимо умножить на коэффициент 1,26.


Линейные устройства с шариковыми втулками "Супер"  Тандем

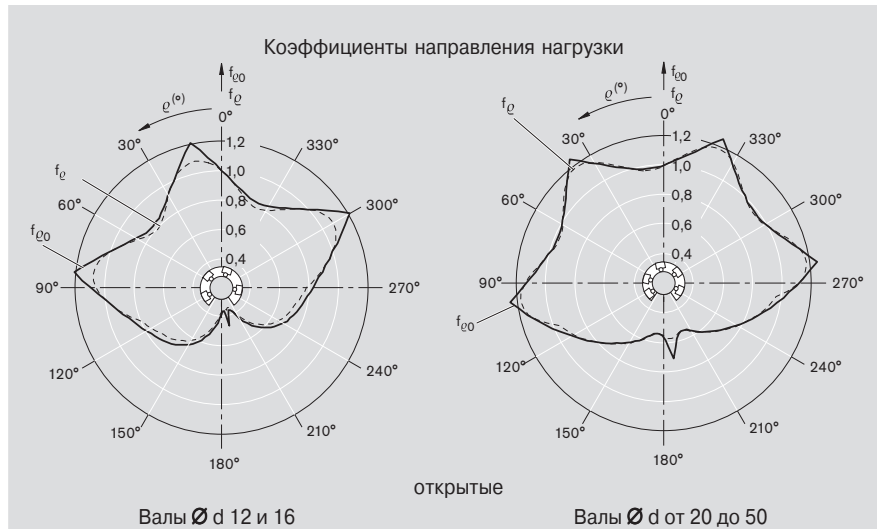
Исполнение "Тандем"

Линейные устройства, R1087 открытые

Линейные устройства, R1034 открытые, регулируемые

Конструкция

- Прецизионный корпус "Тандем", облегченная серия (алюминиевый)
- Две шариковые втулки "Супер" 
- Два внешних уплотнительных кольца
- Базовая кромка (для открытых регулируемых линейных устройств "Тандем")
- Смазываемые в дальнейшем

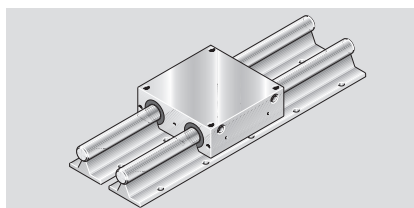


Вал $\varnothing d$ [mm]	Номера изделий	Вес [kg]
12	R1087 612 20	0,22
16	R1087 616 20	0,34
20	R1087 620 20	0,62
25	R1087 625 20	1,17
30	R1087 630 20	1,68
40	R1087 640 20	3,15
50	R1087 650 20	5,50

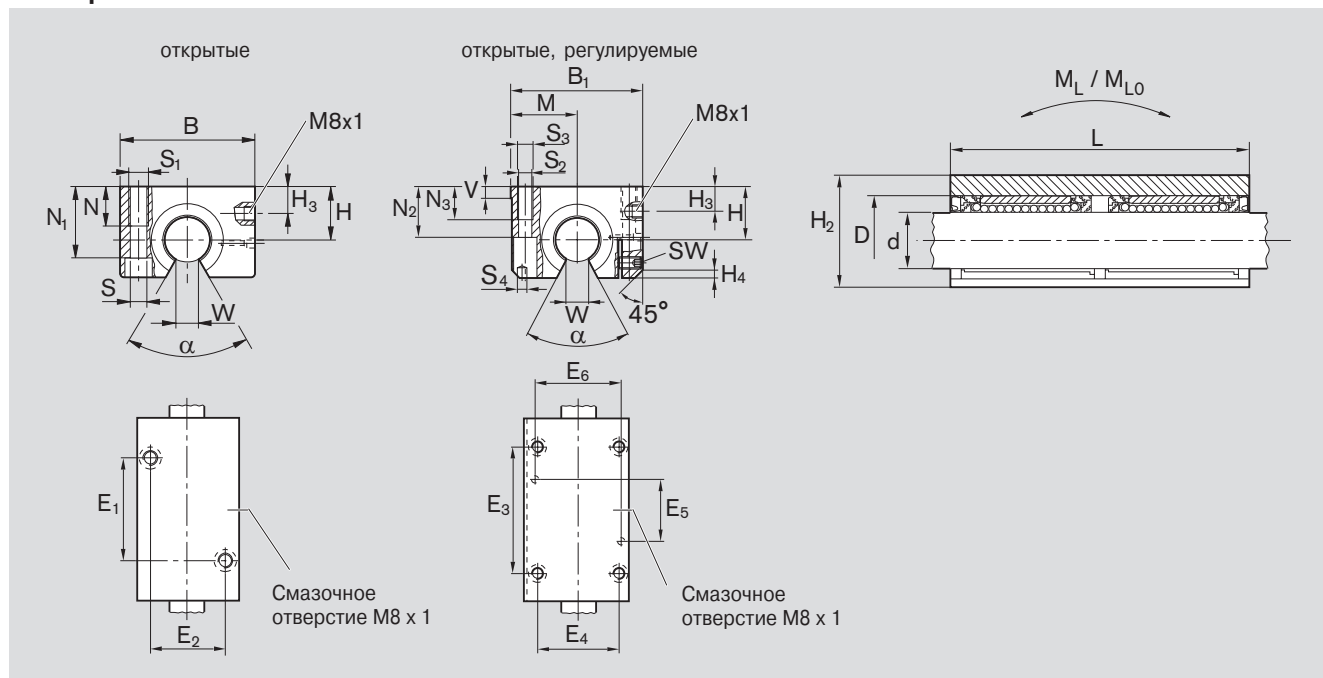


Вал $\varnothing d$ [mm]	Номера изделий	Вес [kg]
12	R1034 612 20	0,22
16	R1034 616 20	0,34
20	R1034 620 20	0,62
25	R1034 625 20	1,17
30	R1034 630 20	1,68
40	R1034 640 20	3,15
50	R1034 650 20	5,50

Также имеются в форме линейных салазок. См. каталог "Линейные салазки".



Размеры



Размеры [mm]																											
Ø d	D	H ²⁾	H ₂	H ₃	M ²⁾	B	B ₁	L	E ₁	E ₂	E ₃	E ₄	E ₅	E ₆	S ³⁾	S ₁	S ₂ ⁴⁾	S ₃	S ₄ ⁵⁾	N	N ₁	N ₂	N ₃	V	SW	W ⁶⁾	H ₄
	+0,008				±0,01																						
	-0,016																										
12	22	18	30 ¹⁾	10	21,5	42	43	76	40	30	56	32	24	34	5,3	M6	4,3	M5	4	13	25	16,5	11	5	2,5	6,5	1,5
16	26	22	35	12	26,5	50	53	84	45	36	64	40	28	42	5,3	M6	5,3	M6	4	13	29,5	21	13	5	2,5	9	2,5
20	32	25	42	13	30	60	60	104	55	45	76	45	32	50	6,6	M8	6,6	M8	5	18	35,5	24	18	5	2,5	9	3,5
25	40	30	51	15	39	74	78	130	70	54	94	60	42	64	8,4	M10	8,4	M10	6	22	43	29	22	6,5	3	11,5	4
30	47	35	60	16	43,5	84	87	152	85	62	106	68	52	72	10,5	M12	8,4	M10	6	26	50,5	34	22	8	3	14	6
40	62	45	77	20	54	108	108	176	100	80	124	86	60	90	13,5	M16	10,5	M12	8	34	66	44	26	10	4	19,5	6
50	75	50	88	10	66	130	132	224	125	100	160	108	80	108	13,5	M16	13,5	M16	10	34	77	49	35	12	5	22,5	6

Вал Ø d [mm]	Угол α [°]	Радиальный зазор ⁷⁾ [µm] R1087 R1034		Допустимые нагрузки ⁸⁾ [N]		Опрокидывающие моменты [Nm]	
		h6	h7	дин. стат. C	стат. C ₀	дин. стат. M _L	дин. стат. M _{L0}
12	66	+28	+33	1720	1020	11	7
16	68	+28	+33	2080	1260	16	10
20	55	+31	+37	3410	2140	48	30
25	57	+31	+37	6710	4500	116	79
30	57	+31	+37	8150	5760	163	116
40	56	+35	+42	14000	8960	328	212
50	54	+35	+42	20300	13240	630	415

Заводом-изготовителем установлен нулевой зазор на валу h5 (нижний предел) после закрепления

- 1) Для открытых регулируемых линейных устройств H₂ = 28 mm.
- 2) В закреплённом положении соответствует номинальному размеру вала d.
- 3) Вали Ø 50: допуск ± 0,2.
- 4) Крепежные винты по ст. DIN 6912-8.8.
- 5) Крепежные винты по ст. ISO 4762-8.8.
- 6) Центрирующие отверстия для фиксирующих штифтов.
- 7) Нижний предел относительно диаметра вала.
- 8) В закреплённом положении (привинченном)
- 9) Допустимая нагрузка при равномерном нагружении обеих шариковых втулок. Указанные значения допустимых нагрузок действительны для направления основной нагрузки $\varrho = 0^\circ$.


Значения допустимых динамических нагрузок рассчитаны исходя из номинального пробега 100000 м. Для номинальной длины пробега 50000 м представленные в таблице значения C необходимо умножить на коэффициент 1,26.

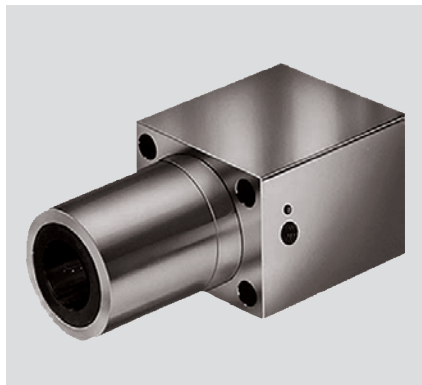
Линейные устройства с шариковыми втулками "Супер"  Тандем

Тандем - Фланцевое исполнение

Линейные устройства, R1083

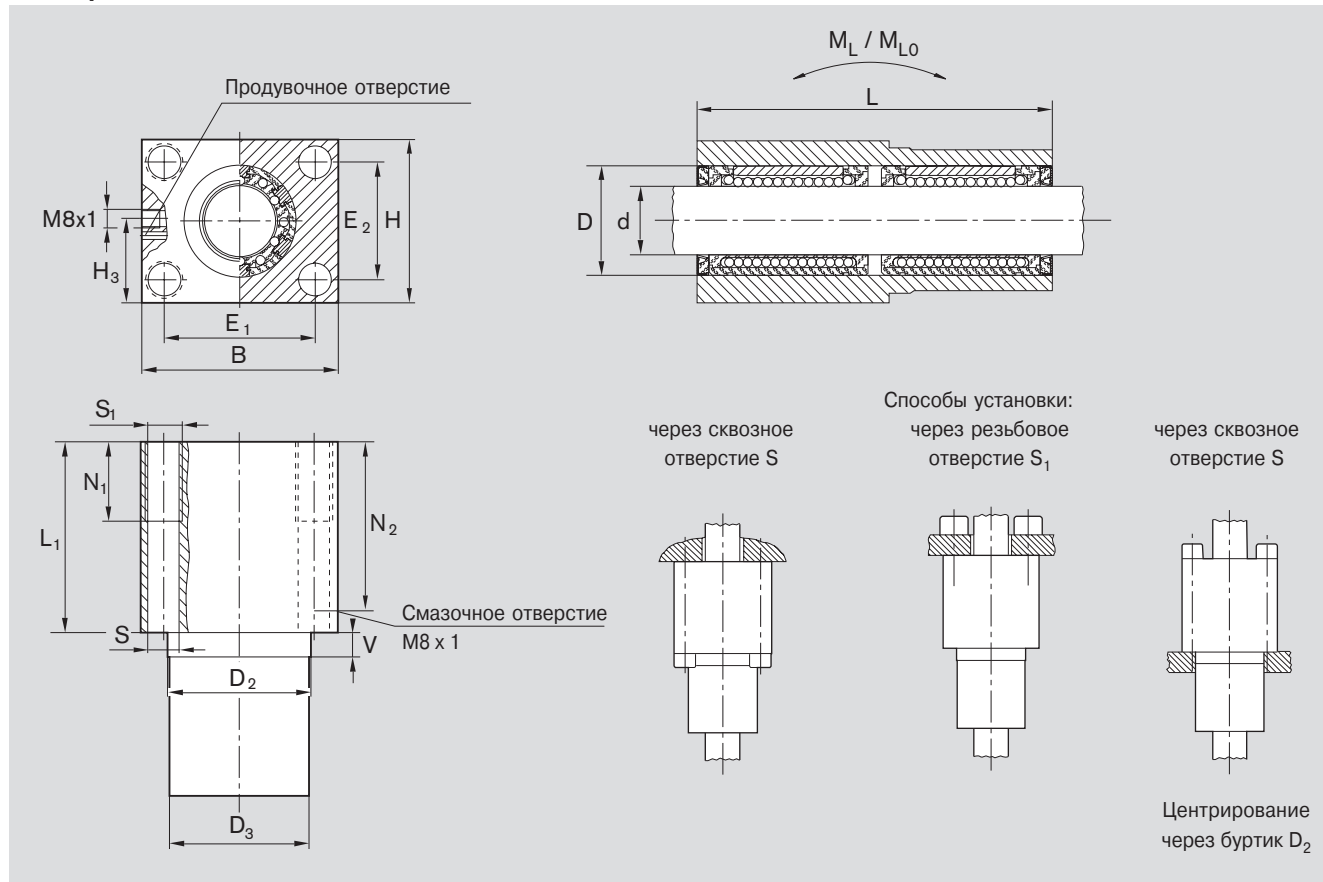
Конструкция

- Прецизионный фланцевый корпус, облегченная серия (алюминиевый)
- Две шариковые втулки "Супер" 
- Два внешних уплотнительных кольца
- Центрирующий буртик
- С полным уплотнением
- Сквозные резьбовые отверстия для крепления винтами со стороны основания
- Смазываемые в дальнейшем
- Радиальный зазор не регулируется



Вал Ø d [mm]	Номера изделий	Вес
		[kg]
12	R1083 612 20	0,20
16	R1083 616 20	0,32
20	R1083 620 20	0,55
25	R1083 625 20	1,00
30	R1083 630 20	1,50

Размеры



Размеры [mm]															
Ø d	D	D ₂ ¹⁾	D ₃	H	H ₃	B	L	L ₁	E ₁	E ₂	S ²⁾	S ₁	N ₁	N ₂	V
		g7	-0,1 -0,3						±0,15	±0,15					
12	22	30	30	34	19	42	76	46	32	24	5,3	M6	13	36	10
16	26	35	35	40	22	50	84	50	38	28	6,6	M8	18	40	10
20	32	42	42	50	27	60	104	60	45	35	8,4	M10	22	50	10
25	40	52	52	60	32	74	130	73	56	42	10,5	M12	26	63	10
30	47	61	61	70	37	84	152	82	64	50	13,5	M16	34	74	10

Вал Ø d [mm]	Радиальный зазор [µm]		Допустимые нагрузки ³⁾ [N]		Опрокидывающий момент [Nm]	
	h6	h7	дин. С	стат. С ₀	дин. M _L	стат. M _{L0}
12	+38 +10	+43 +12	1350	840	26	16
16	+38 +10	+43 +12	1660	1060	35	22
20	+43 +11	+49 +13	3280	2100	84	54
25	+43 +11	+49 +13	6420	4360	205	140
30	+43 +11	+49 +13	7800	5580	289	206

1) Рекомендуемое посадочное отверстие: D₂^{H7}



2) Крепежные винты по ст. ISO 4762-8.8.

3) Допустимые нагрузки при равномерном нагружении обеих шариковых втулок.

Указания по смазке:

Смазку следует производить только с установленным валом. Смазку добавлять до тех пор, пока она не покажется из продувочного отверстия.

Значения допустимых динамических нагрузок рассчитаны исходя из номинального пробега 100000 м. Для номинальной длины пробега 50000 м представленные в таблице значения С необходимо умножить на коэффициент 1,26.

Линейные устройства с шариковыми втулками "Супер"  или , чугунный корпус

Линейные устройства, R1065 закрытые

Линейные устройства, R1066 регулируемые

Конструкция

- Прецизионный корпус (серый чугун)
- Шариковая втулка "Супер"
с самоустановкой или без нее
- Встроенные уплотнительные кольца

закрытые



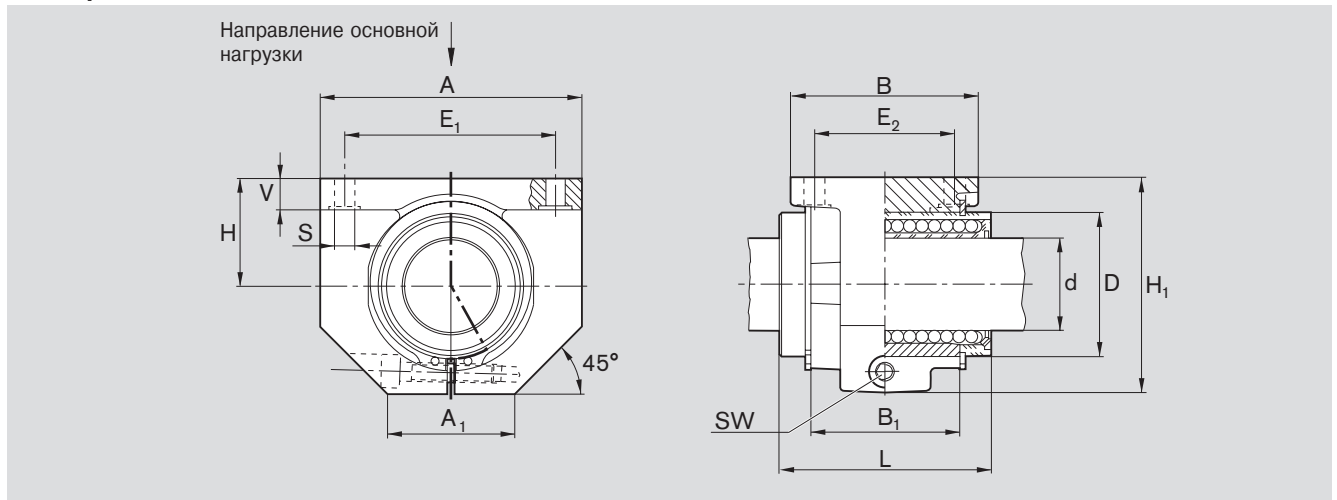
Вал Ø d [mm]	Номера изделий		Вес [kg]
	с шариковой втулкой "Супер"  со встроенными уплотнительными кольцами	с шариковой втулкой "Супер"  со встроенными уплотнительными кольцами	
12	R1065 612 40	R1065 812 40	0,15
16	R1065 616 40	R1065 816 40	0,24
20	R1065 620 40	R1065 820 40	0,42
25	R1065 625 40	R1065 825 40	0,83
30	R1065 630 40	R1065 830 40	1,22
40	R1065 640 40	R1065 840 40	2,29
50	R1065 650 40	R1065 850 40	3,23

регулируемые



Вал Ø d [mm]	Номера изделий		Вес [kg]
	с шариковой втулкой "Супер"  со встроенными уплотнительными кольцами	с шариковой втулкой "Супер"  со встроенными уплотнительными кольцами	
12	R1066 612 40	R1066 812 40	0,15
16	R1066 616 40	R1066 816 40	0,24
20	R1066 620 40	R1066 820 40	0,41
25	R1066 625 40	R1066 825 40	0,79
30	R1066 630 40	R1066 830 40	1,19
40	R1066 640 40	R1066 840 40	2,26
50	R1066 650 40	R1066 850 40	3,15

Размеры



Размеры [mm]													
Ø d	D	H	H ₁ ¹⁾	L	A ¹⁾	A ₁ ¹⁾	B ¹⁾	B ₁	E ₁	E ₂	S	V ¹⁾	SW
12	22	18	35	32	42	21	32	20	32±0,15	23±0,15	4,5	5,5	2,5
16	26	22	42	36	50	26	35	22	40±0,15	26±0,15	4,5	6,5	3
20	32	25	50	45	60	28	42	28	45±0,15	32±0,15	4,5	8	3
25	40	30	60	58	74	38	54	40	60±0,15	40±0,15	5,5	9	5
30	47	35	70	68	84	41	60	48	68±0,20	45±0,20	6,6	10	5
40	62	45	90	80	108	51	78	56	86±0,20	58±0,20	9	12	6
50	75	50	105	100	130	57	70	72	108±0,20	50±0,20	9	14	8





Вал Ø d [mm]	Радиальный зазор [µm]		Допуск для H ²⁾ [µm]	Допустимые нагрузки ³⁾ [N]	
	R1065 Вал h6	R1066 h7		дин. C	стат. C ₀
12	+38	+43	+8 -16	1020	490
	+10	+12			
16	+38	+43	+8 -16	1250	620
	+10	+12			
20	+43	+49	+8 -16	2470	1340
	+11	+13			
25	+43	+49	+8 -16	4820	2790
	+11	+13			
30	+43	+49	+8 -16	5860	3570
	+11	+13			
40	+50	+57	+8 -16	10070	5570
	+12	+14			
50	+50	+57	+13 -21	14730	8280
	+12	+14			

Заводом-изготовителем установлен нулевой зазор на валу h5 (нижний предел) после закрепления

- 1) Допуск по ст. DIN 1686-GTB 15.
- 2) В закрепленном положении соответствует номинальному размеру вала d.
- 3) Допустимая нагрузка при равномерном нагружении обеих шариковых втулок. Указанные значения допустимых нагрузок действительны для направления основной нагрузки. Если направление нагрузки не соответствует направлению основной нагрузки, допустимые нагрузки необходимо умножить на следующие коэффициенты:
 Вали-Ø 12 и 16: f = 0,82 f₀ = 0,86
 Вали-Ø от 20 до 50: f = 0,82 f₀ = 0,78

Значения допустимых динамических нагрузок рассчитаны исходя из номинального пробега 100000 м. Для номинальной длины пробега 50000 м представленные в таблице значения С необходимо умножить на коэффициент 1,26.

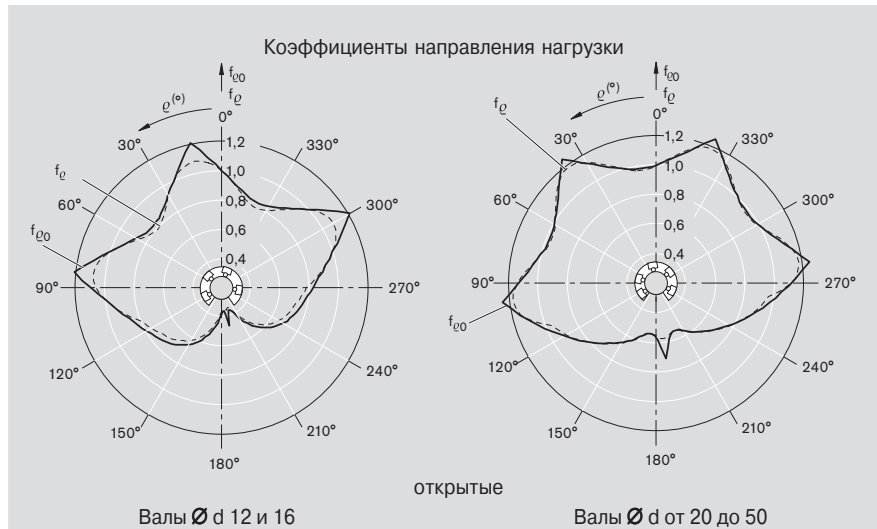
Линейные устройства с шариковыми втулками "Супер"  или , чугунный корпус

Линейные устройства, R1067 открытые

Линейные устройства, R1068 открытые, регулируемые

Конструкция

- Прецизионный корпус (чугун с шаровидным графитом)
- Фиксация при помощи центрирующего винта
- Шариковая втулка "Супер" с самоустановкой или без нее
- Встроенные уплотнительные кольца



открытые



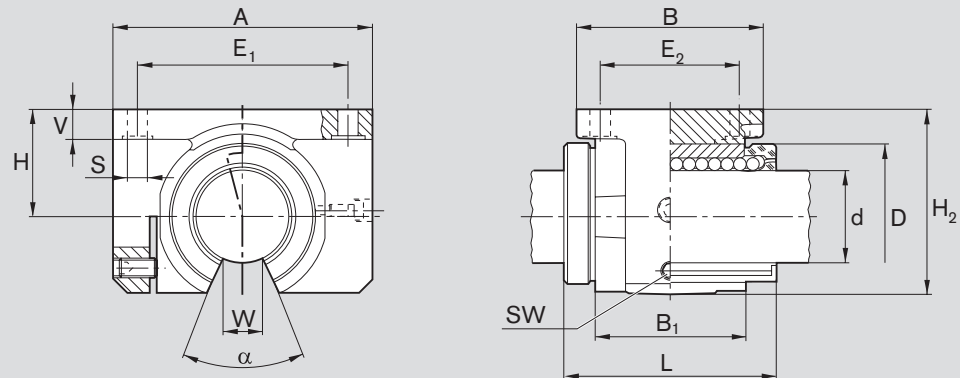
Вал $\varnothing d$ [mm]	Номера изделий		Вес [kg]
	с шариковой втулкой "Супер"  со встроенными уплотнительными кольцами	с шариковой втулкой "Супер"  со встроенными уплотнительными кольцами	
12	R1067 612 40	R1067 812 40	0,13
16	R1067 616 40	R1067 816 40	0,20
20	R1067 620 40	R1067 820 40	0,36
25	R1067 625 40	R1067 825 40	0,70
30	R1067 630 40	R1067 830 40	1,05
40	R1067 640 40	R1067 840 40	2,05
50	R1067 650 40	R1067 850 40	2,77

открытые, регулируемые



Вал $\varnothing d$ [mm]	Номера изделий		Вес [kg]
	с шариковой втулкой "Супер"  со встроенными уплотнительными кольцами	с шариковой втулкой "Супер"  со встроенными уплотнительными кольцами	
12	R1068 612 40	R1068 812 40	0,12
16	R1068 616 40	R1068 816 40	0,20
20	R1068 620 40	R1068 820 40	0,36
25	R1068 625 40	R1068 825 40	0,69
30	R1068 630 40	R1068 830 40	1,02
40	R1068 640 40	R1068 840 40	2,02
50	R1068 650 40	R1068 850 40	2,71

Размеры





Размеры [mm]													
Ø d	D	H	H ₂ ²⁾	L	A ²⁾	B ²⁾	B ₁	E ₁	E ₂	S	V ²⁾	W ³⁾	SW
12 ¹⁾	22	18	28	32	42	32	20	32±0,15	23±0,15	4,5	5,5	6,5	2,5
16 ¹⁾	26	22	35	36	50	35	22	40±0,15	26±0,15	4,5	6,5	9	2,5
20 ¹⁾	32	25	42	45	60	42	28	45±0,15	32±0,15	4,5	8	9	2,5
25 ¹⁾	40	30	51	58	74	54	40	60±0,15	40±0,15	5,5	9	11,5	3
30	47	35	60	68	84	60	48	68±0,20	45±0,20	6,6	10	14	3
40	62	45	77	80	108	78	56	86±0,20	58±0,20	9	12	19,5	4
50	75	50	88	100	130	70	72	108±0,20	50±0,20	9	14	22,5	5

Вал Ø d [mm]	Угол α [°]	Радиальный зазор [µm]		Допуск для H ⁴⁾ [µm]	Допустимые нагрузки ⁵⁾ [N]	
		R1067 Вал h6	R1068 Вал h7		дин. С	стат. C ₀
12	66	+28 -1	+33 +1	+8 -16	1060	510
16	68	+28 -1	+33 +1	+8 -16	1280	630
20	55	+31 -2	+37 0	+8 -16	2100	1070
25	57	+31 -2	+37 0	+8 -16	4130	2250
30	57	+31 -2	+37 0	+8 -16	5020	2880
40	56	+35 -3	+42 -1	+8 -16	8620	4480
50	54	+35 -3	+42 -1	+13 -21	12500	6620

Заводом-изготовителем установлен нулевой зазор на валу h5 (нижний предел) после закрепления

- 1) В этих размерах фиксирующий штифт в отличие от позиции, показанной на рисунке, находится с противоположной стороны.
- 2) Допуск по ст. DIN 1686-GTB 15.
- 3) Нижний предел соответственно номинальному размеру вала d.
- 4) В закрепленном положении (привинченном) соответствует номинальному размеру вала d.
- 5) Указанные значения допустимых нагрузок действительны для направления основной нагрузки $\varrho = 0^\circ$.

Значения допустимых динамических нагрузок рассчитаны исходя из номинального пробега 100000 м. Для номинальной длины пробега 50000 м представленные в таблице значения С необходимо умножить на коэффициент 1,26.

Линейные устройства с шариковыми втулками "Супер"  или , чугунный корпус

Линейные устройства, R1073 открытые сбоку

Линейные устройства, R1074 открытые сбоку, регулируемые

Конструкция

- Прецизионный корпус (чугун с шаровидным графитом)
- Фиксация при помощи просечного конического штифта
- Шариковая втулка "Супер" с самоустановкой или без нее
- Встроенные уплотнительные кольца

Допустимые нагрузки шариковых втулок открытого типа уменьшаются, если нагрузка действует в направлении "открытого" участка втулки.

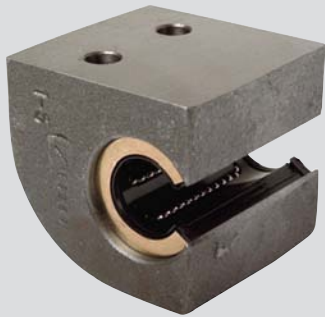
Для компенсации этого недостатка и избирательного позиционирования шариковой втулки открытого типа и были разработаны линейные устройства, открытые сбоку, облегченной серии.





Примечание:

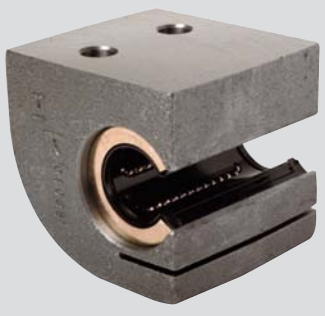
Диаграмма соответствует монтажному положению, которое вы видите на фотографии ниже, и отличается от изображения, представленного в разделе "Технические данные".

открытые сбоку



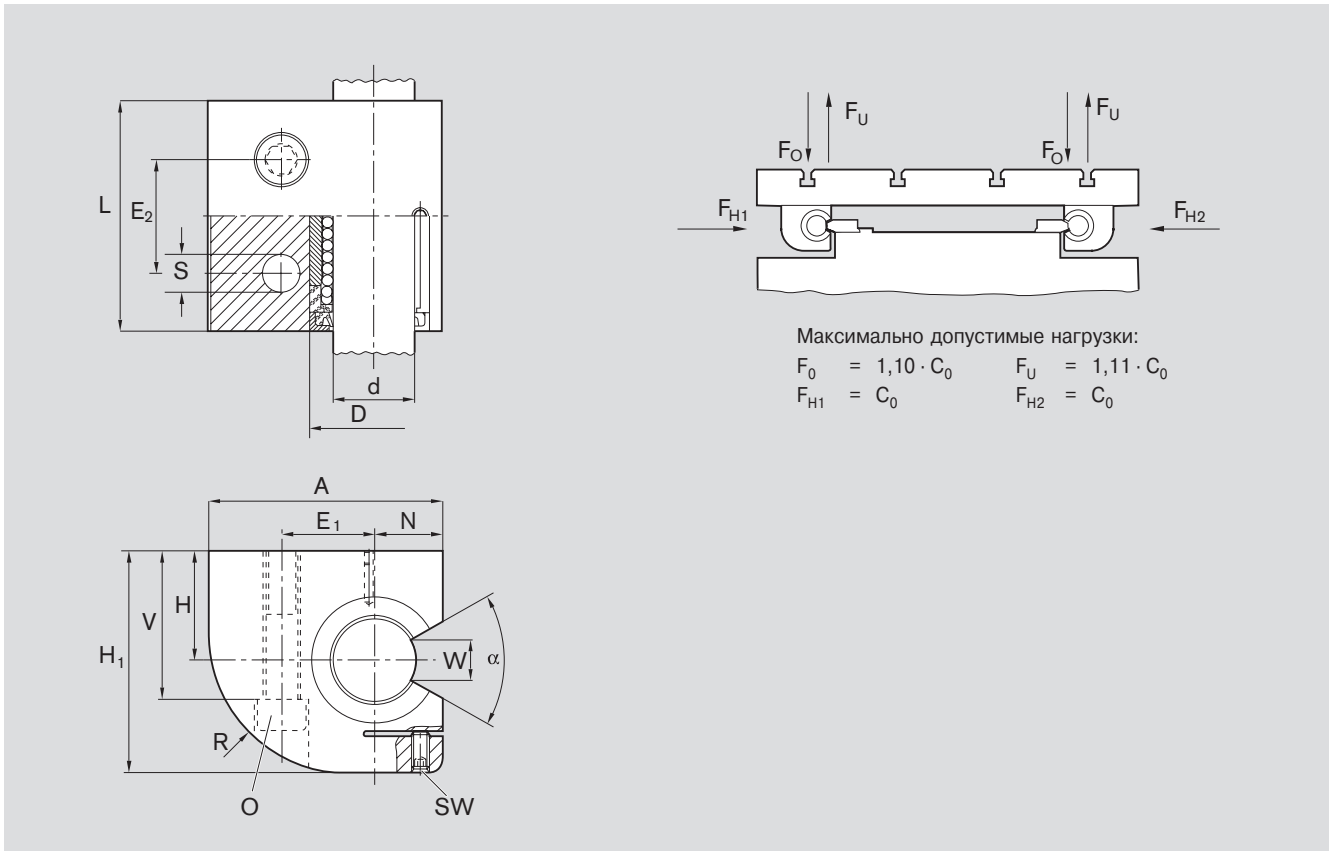
Вал Ø d [mm]	Номера изделий		Вес [kg]
	с шариковой втулкой "Супер"  с двумя уплотнительными кольцами	с шариковой втулкой "Супер"  с двумя уплотнительными кольцами	
20	R1073 620 00	R1073 820 00	1,0
25	R1073 625 00	R1073 825 00	1,9
30	R1073 630 00	R1073 830 00	2,8
40	R1073 640 00	R1073 840 00	4,8
50	R1073 650 00	R1073 850 00	8,0

открытые сбоку, регулируемые



Вал Ø d [mm]	Номера изделий		Вес [kg]
	с шариковой втулкой "Супер"  с двумя уплотнительными кольцами	с шариковой втулкой "Супер"  с двумя уплотнительными кольцами	
20	R1074 620 00	R1074 820 00	1,0
25	R1074 625 00	R1074 825 00	1,9
30	R1074 630 00	R1074 830 00	2,8
40	R1074 640 00	R1074 840 00	4,8
50	R1074 650 00	R1074 850 00	8,0

Размеры





Размеры [mm]														
Ø d	H	H ₁ ²⁾	L ²⁾	A ²⁾	E ₁	E ₂	N	D	V	S	SW	O ³⁾	R ²⁾	W ⁴⁾
20 ¹⁾	30	60	60	60	22±0,25	30±0,25	17	32	42	9	2,5	M8x60	37	9
25 ¹⁾	35	72	73	75	28±0,25	36±0,25	21	40	50	11	3	M10x70	45	11,5
30	40	82	85	86	34±0,5	42±0,5	25	47	55	13,5	3	M12x80	51	14
40	45	100	97	110	43±0,5	48±0,5	32	62	67	15,5	4	M14x90	66	19,5
50	50	115	125	127	50±0,5	62±0,5	38	75	78	17,5	5	M16x110	77	22,5

Вал Ø d [mm]	Угол α [°]	Радиальный зазор ⁵⁾ [µm]		Допуск для Н ⁶⁾ [µm]	Допустимые нагрузки ⁷⁾ [N]	
		R1073 Вал h6	R1074 h7		дин. С	стат. C ₀
20 ¹⁾	55	+31	+37	+8	2100	1070
25 ¹⁾	57	+31	+37	-16	4130	2250
		-2	0			
30	57	+31	+37	-16	5020	2880
		-2	0			
40	56	+35	+42	+8	7680	4480
		-3	-1			
50	54	+35	+42	+13	12500	6620
		-3	-1			

Заводом-изготовителем установлен нулевой зазор на валу h5 (нижний предел) после закрепления

- 1) В этих типоразмерах фиксирующий штифт в отличие от позиции, показанной на рисунке, находится с противоположной стороны.
- 2) Допуск по ст. DIN 1685-GTB 15.
- 3) Винты с цилиндрической головкой по ст. ISO 4762-8.8.
- 4) Нижний предел соответственно диаметру вала d.
- 5) В закрепленном положении (привинченном).
- 6) Соответствует номинальному размеру вала d.
- 7) Указанные значения допустимых нагрузок действительны для направления основной нагрузки, указанного стрелками F_{H1} или F_{H2}.

Значения допустимых динамических нагрузок рассчитаны исходя из номинального пробега 100000 м. Для номинальной длины пробега 50000 м представленные в таблице значения С необходимо умножить на коэффициент 1,26.

Линейные устройства с шариковыми втулками "Супер"  или , чугунный корпус

Линейные устройства, R1081 Фланцевое исполнение

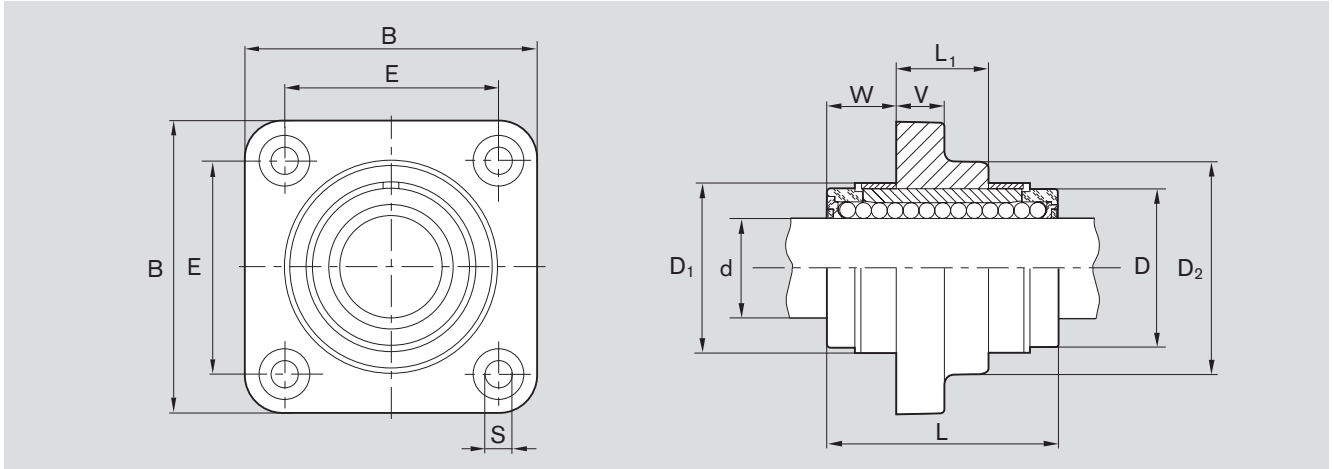
Конструкция

- Прецизионный фланцевый корпус (серый чугун)
- Два стопорных кольца плюс два прокладочных (стальных) кольца для типоразмеров от 12 до 40
- Шариковая втулка "Супер" с самоустановкой или без нее
- Встроенные уплотнительные кольца
- Радиальный зазор не регулируется



Вал Ø d [mm]	Номера изделий		Вес [kg]
	с шариковой втулкой "Супер"  с двумя уплотнительными кольцами	с шариковой втулкой "Супер"  с двумя уплотнительными кольцами	
12	R1081 612 40	R1081 812 40	0,095
16	R1081 616 40	R1081 816 40	0,16
20	R1081 620 40	R1081 820 40	0,30
25	R1081 625 40	R1081 825 40	0,57
30	R1081 630 40	R1081 830 40	0,85
40	R1081 640 40	R1081 840 40	1,65
50	R1081 650 40	R1081 850 40	3,40

Размеры



Ø d	B ¹⁾	L	L ₁	D	Размеры [mm]		E	S H13	V ¹⁾	W
					D ₁ +0,8	D ₂ ¹⁾				
12	42	32	12	22	24	28	30±0,12	5,5	6	10
16	50	36	15	26	28,5	34	35±0,12	5,5	8	10,5
20	60	45	18	32	35	42	42±0,15	6,6	10	13,5
25	74	58	23	40	43	54	54±0,15	6,6	12	17,5
30	84	68	26	47	49,5	62	60±0,25	9,0	14	21
40	108	80	36	62	66,5	80	78±0,25	11	16	22
50	130	100	72	75	81	98	98±0,25	11	18	14

Вал Ø d [mm]	Радиальный зазор [µm]		Допустимые нагрузки [N]	
	Вал		дин. C	стат. C ₀
	h6	h7		
12	+38	+43	830	420
	+10	+12		
16	+38	+43	1020	530
	+10	+12		
20	+43	+49	2020	1050
	+11	+13		
25	+43	+49	3950	2180
	+11	+13		
30	+43	+49	4800	2790
	+11	+13		
40	+50	+57	8240	4350
	+12	+14		
50	+50	+57	12060	6470
	+12	+14		

¹⁾ Допуск по DIN 1686-GTB15.

Значения допустимых динамических нагрузок рассчитаны исходя из номинального пробега 100000 м. Для номинальной длины пробега 50000 м представленные в таблице значения C необходимо умножить на коэффициент 1,26.

Стандартные шариковые втулки

Шариковые втулки для особо жестких направляющих

На протяжении десятилетий стандартные шариковые втулки широко используются в общем и специальном машиностроении. Благодаря своей массивной, полностью металлической конструкции, стандартные шариковые втулки особо подходят для ситуаций, в которых требуется повышенная жесткость и надежность.

Длительный срок службы, точность и высокий к.п.д. являются классическими отличительными качествами данных направляющих элементов.

Составные элементы стандартных шариковых втулок:

- закаленные и шлифованные гильзы
- стальной или пластмассовый сепаратор
- шарики из подшипниковой стали
- стальные стопорные или уплотнительные кольца.

Исполнения:

- закрытые (из обычной или нержавеющей стали)
- регулируемые (с прорезью)
- открытые.



Преимущества:

- длительный срок службы
- незначительное трение
- высокая скорость перемещения
- прочное, жесткое, полностью металлическое исполнение
- могут использоваться при температурах свыше 100°C
- устойчивость к загрязнениям, что особенно важно при использовании в деревообрабатывающей промышленности
- исполнение из нержавеющей стали.



Закрытое исполнение

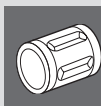
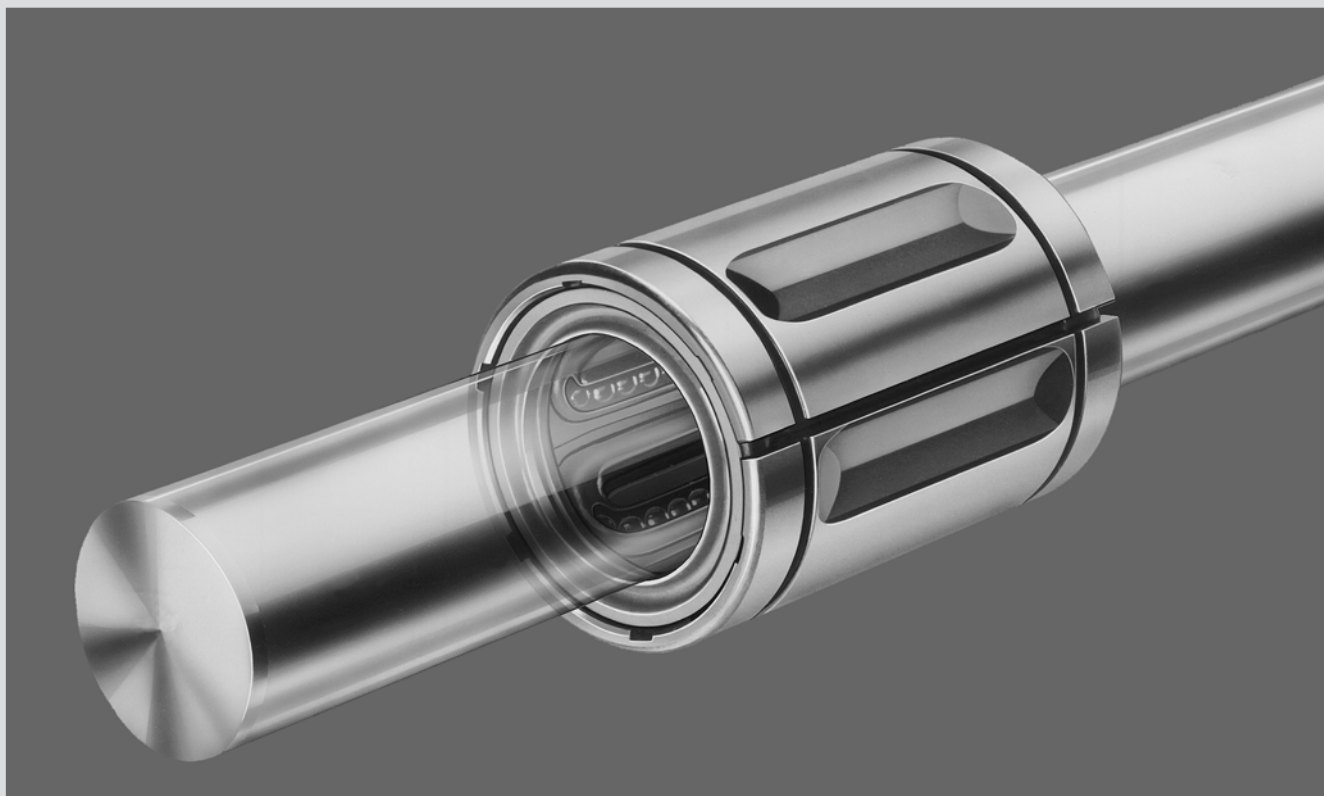


Регулируемое исполнение



Открытое исполнение

Регулируемое исполнение



Исполнение "Тандем"



Фланцевое исполнение



Исполнение с фланцем посередине

Стандартные шариковые втулки

Технические характеристики

Следует учитывать общие технические принципы и указания по установке, содержащиеся в начальной части данного каталога, а также представленные ниже дополнительные технические данные.

Установочные размеры/ взаимозаменяемость

Стандартные шариковые втулки имеют одинаковые установочные размеры, и поэтому они могут взаимозаменяться с шариковыми втулками "Супер" (обратите внимание на отличия способов фиксации, радиального зазора, допустимых нагрузок и способов смазки).

Уплотнение

Начиная с типоразмера 5, стандартные шариковые втулки поставляются с уплотнительными кольцами. Кроме того, стандартные шариковые втулки открытого типа размером от 20 до 80 могут поставляться с полным уплотнением (с продольным уплотнением), хотя при этом возникает повышенное трение.

Трение

Очень низкий коэффициент трения за счет трения качения. Недостаток смазки ведет к незначительному повышению трения. Очень низкое усилие при трогании с места.

Величина трения μ для стандартной шариковой втулки без уплотнения, в которой в качестве смазочного материала используется масло, составляет от 0,001 до 0,004.

Самое малое трение наблюдается при высоких нагрузках. При малых нагрузках величина трения может превышать указанное выше значение.

В представленной ниже таблице указаны значения сопротивления трения для уплотненных с обеих сторон и не подвергающихся радиальным нагрузкам стандартных шариковых втулок. Эти значения зависят от рабочей скорости и типа смазки.

Вал Ø d [mm]	Закрытое и регулируемое исполнение		Открытое исполнение	
	Усилие отрыва [N] пригл.	Сила трения [N] пригл.	Усилие отрыва [N] пригл.	Сила трения [N] пригл.
5	0,8	0,4	–	–
8	1	0,5	–	–
10	2	1	–	–
12	6	2	8	3
16	9	3	12	4
20	12	4	16	6
25	14	5	19	7
30	18	6	24	8
40	24	8	32	11
50	30	10	40	14
60	36	12	48	16
80	45	15	60	20

Скорость и ускорение

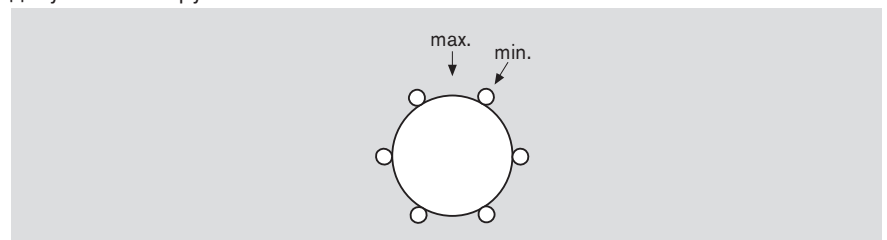
	v_{\max} [m/s]	a_{\max} [m/s ²]
Стандартная шариковая втулка $d \leq 40$ mm	2,5	100
Стандартная шариковая втулка $d \geq 50$ mm	2	50

Рабочие температуры

Шариковые втулки без уплотнительных колец: от -20°C до 100°C. Для шариковых втулок с сепараторами из стали допускаются более высокие температуры, однако допустимая нагрузка при этом снижается (см. расчет срока службы). Шариковые втулки с уплотнительными кольцами: : от -20°C до 80°C (кратковременно до 100°C).

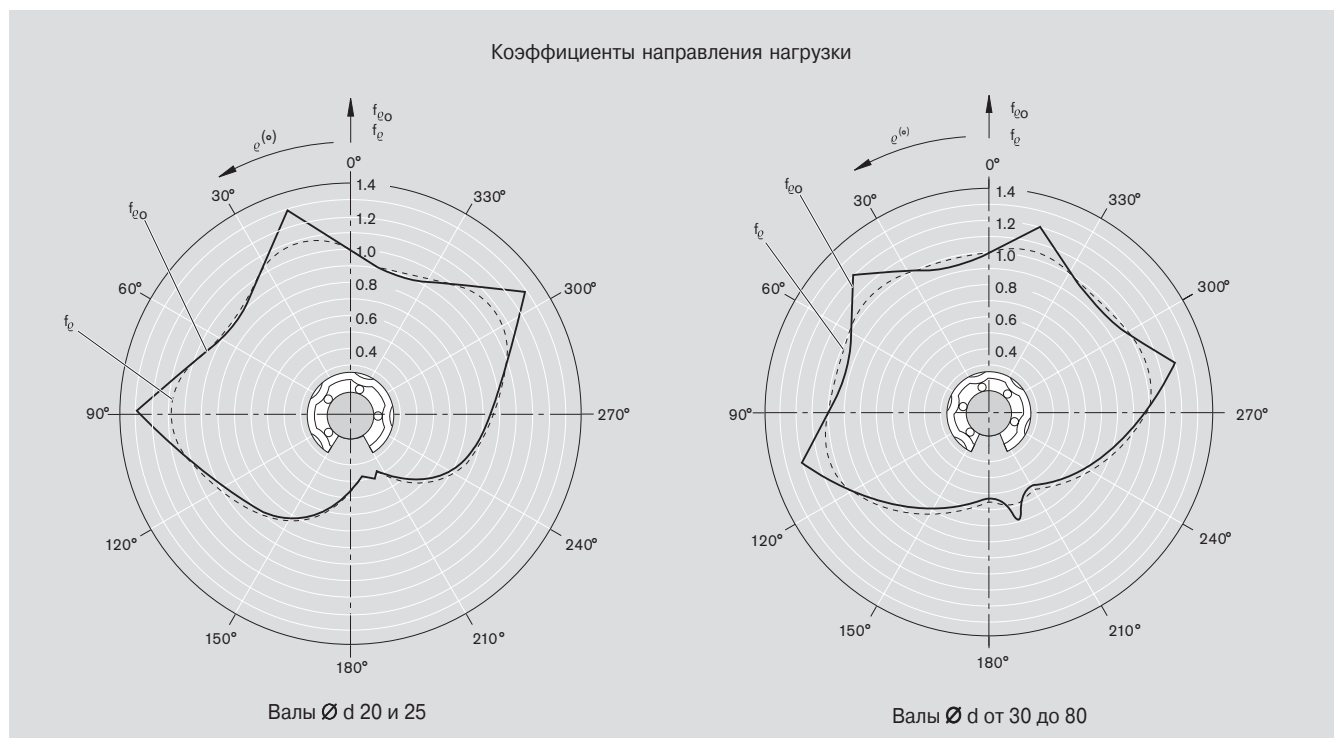
Влияние направления нагрузки на допустимую нагрузку закрытых и регулируемых стандартных шариковых втулок

Приведенные значения допустимой нагрузки характерны для установки в положении "min", и их следует использовать в качестве основания для расчетов. При условиях, где точно известно направление нагрузки, и где стандартные шариковые втулки могут устанавливаться в положении "max", величину допустимой нагрузки следует умножить на взятые из таблицы коэффициенты f_{max} (динамическая допустимая нагрузка C) или f_{0max} (статическая допустимая нагрузка C_0). Если ориентированная установка невозможна или направление нагрузки не определено, то необходимо исходить из минимальных значений допустимой нагрузки.



Влияние направления нагрузки на допустимую нагрузку стандартных шариковых втулок открытого типа

Значения допустимой нагрузки C и C_0 применимы в том случае, если нагрузка действует вдоль линии $e = 0^\circ$. Если нагрузка действует в любом другом направлении, то величину допустимой нагрузки следует умножить на коэффициент f_e (динамическая допустимая нагрузка C) или f_{e0} (статическая допустимая нагрузка C_0). Уменьшения допустимой нагрузки можно избежать при помощи избирательного кругового позиционирования стандартной шариковой втулки (см. Линейные устройства, открытые сбоку).



Стандартные шариковые втулки

Корпуса, предоставляемые заказчиком

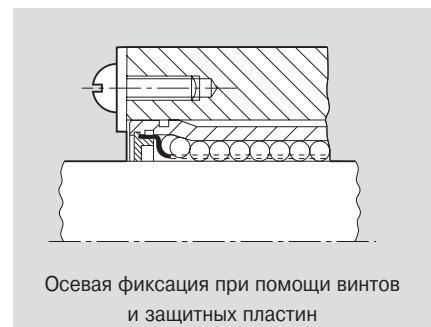
Фиксация

Стандартные шариковые втулки
закрытые
регулируемые

- Стопорные кольца
- Металлический корпус
- Специальная конструкция

Фиксация стопорными кольцами
по DIN 471Фиксация стопорными кольцами
по DIN 472

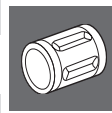
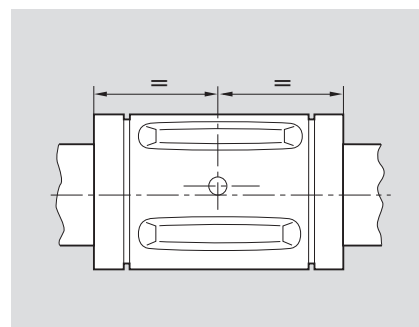
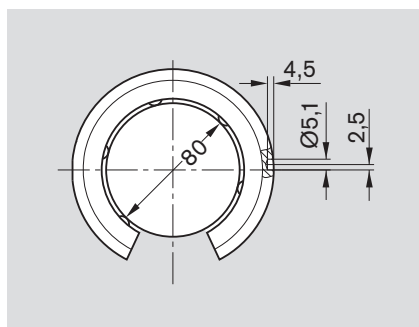
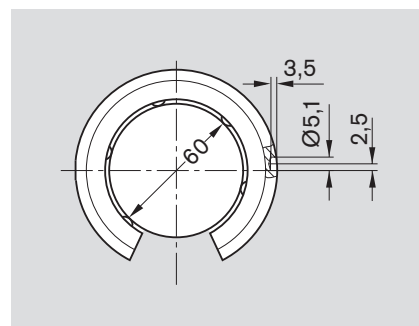
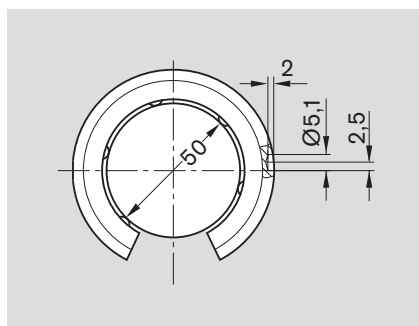
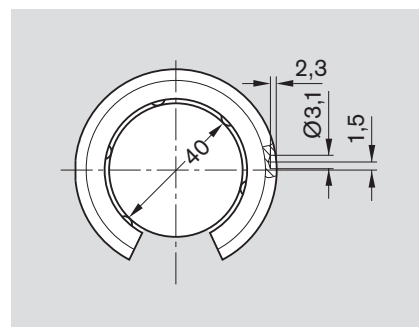
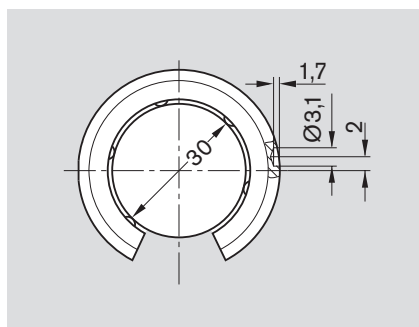
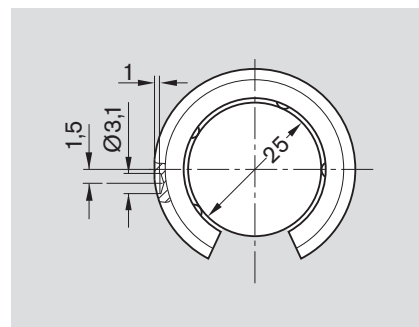
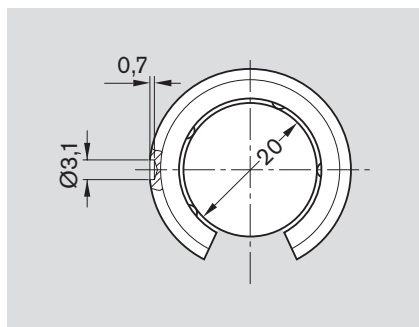
Вал Ø d [mm]	Стопорное кольцо DIN 471		Стопорное кольцо DIN 472	
	Номера изделий	Размеры [mm]	Номера изделий	Размеры [mm]
5	R3410 712 00	12 x 1	R3410 207 00	12 x 1
8	R3410 713 00	16 x 1	R3410 208 00	16 x 1
10	R3410 763 00	19 x 1,2	R3410 221 00	19 x 1
12	R3410 714 00	22 x 1,2	R3410 209 00	22 x 1
16	R3410 715 00	27 x 1,2 ¹⁾	R3410 210 00	26 x 1,2
20	R3410 716 00	33 x 1,5 ¹⁾	R3410 211 00	32 x 1,2
25	R3410 717 00	42 x 1,75	R3410 212 00	40 x 1,75
30	R3410 718 00	48 x 1,75	R3410 213 00	47 x 1,75
40	R3410 719 00	62 x 2	R3410 214 00	62 x 2
50	R3410 720 00	75 x 2,5	R3410 215 00	75 x 2,5
60	R3410 721 00	90 x 3	R3410 216 00	90 x 3
80	R3410 722 00	120 x 4	R3410 217 00	120 x 4

¹⁾ Не по стандарту DIN 471.Фиксация при помощи
металлического корпуса ²⁾Осевая фиксация при помощи винтов
и защитных пластин²⁾ Номера изделий и размеры см. в разделе "Шариковые втулки "Супер" **A** и **B**, корпуса, предоставляемые заказчиком".

Стандартные шариковые втулки открытые

- Размеры стопорного отверстия

В стандартной шариковой втулке открытого типа предусмотрено стопорное отверстие, обеспечивающее осевую и радиальную фиксацию.



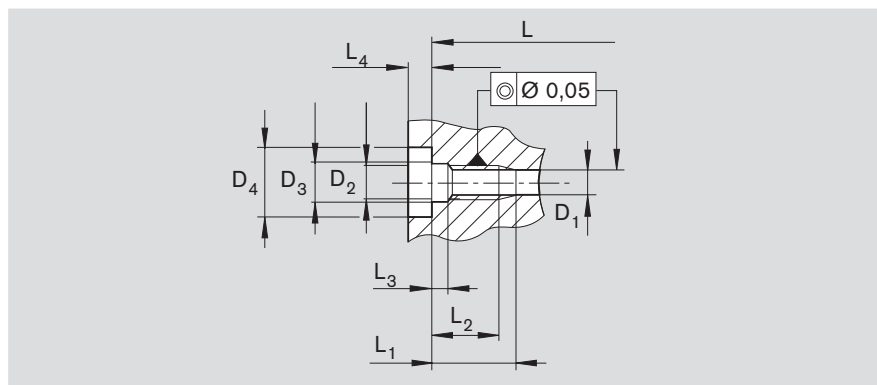
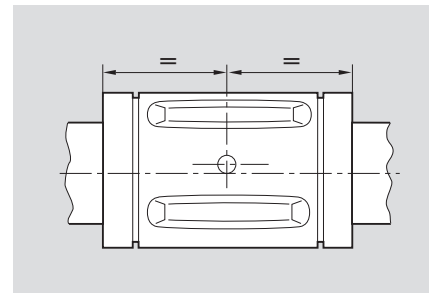
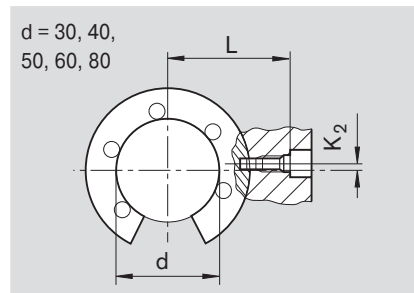
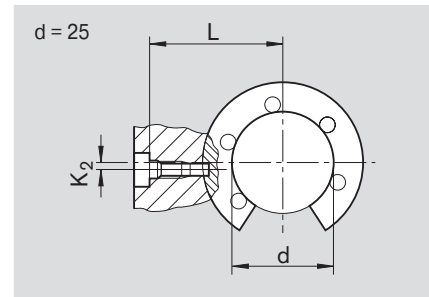
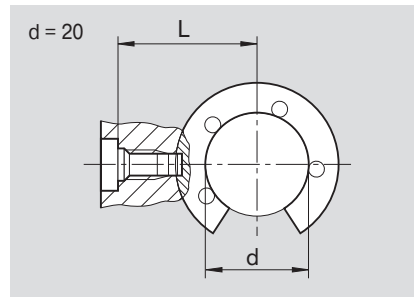
Стандартные шариковые втулки

Корпуса, предоставляемые заказчиком

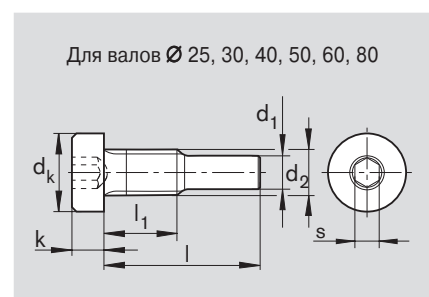
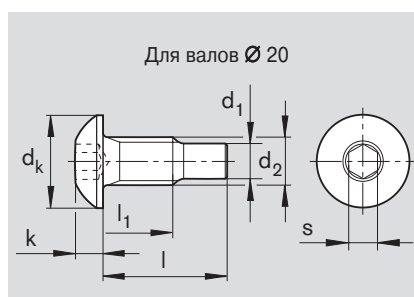
- Фиксация центрирующим винтом

Указания по установке:

В стандартной шариковой втулке открытого типа предусмотрено соответствующее стопорное отверстие. При установке стопорное отверстие шариковой втулки необходимо совместить с резьбовым отверстием корпуса. Затем устанавливается винт и закручивается на нужную глубину с определенным усилием.

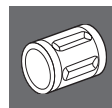
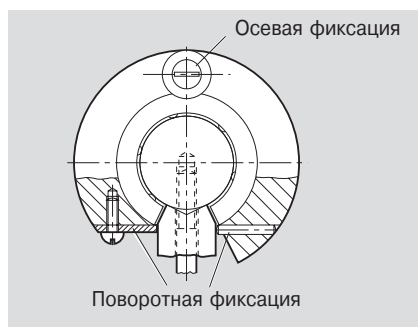
**Центрирующие винты**

Центрирующие винты имеют функцию самостопорения.



Вал [mm] Ød	Размеры [mm]															Центрирующий винт			
	L	K ₂	L ₁	L ₂	L ₃	L ₄	D ₁	D ₂	D ₃	D ₄	d ₂	d _k	d ₁	l	l ₁	k	s	Номера изделий	Момент затяжки [Nm]
20	25,5 _{-0,1}	0	8,5 ^{+0,2}	6,5	1,3	2,5	3,1	M4	4,5	8	M4	7,6	3	10,15	5,7	2,2	2,5	R3429 009 01	1,9
25	33,05 _{-0,1}	1,5	10 ^{+0,2}	8	2	3,2	3,1	M4	4,5	8	M4	7	3	14,1	6,5	2,8	2,5	R3427 009 09	1,9
30	36 _{-0,15}	2	10 ^{+0,2}	8	2	3,2	3,1	M4	4,5	8	M4	7	3	14,1	6,5	2,8	2,5	R3427 009 09	1,9
40	42,9 _{-0,15}	1,5	10 ^{+0,2}	8	2	3,2	3,1	M4	4,5	8	M4	7	3	14,1	6,5	2,8	2,5	R3427 009 09	1,9
50	58,5 _{-0,2}	2,5	17,5 ^{+0,5}	13,5	3,7	6	5,1	M8	9	15	M8	13	5	22,8	12,5	5	5	R3427 005 09	16
60	71,5 _{-0,25}	2,5	17,5 ^{+0,5}	13,5	3,7	6	5,1	M8	9	15	M8	13	5	29,7	12,5	5	5	R3427 006 09	16
80	85,5 _{-0,25}	2,5	17,5 ^{+0,5}	13,5	3,7	6	5,1	M8	9	15	M8	13	5	29,7	12,5	5	5	R3427 006 09	16

- Осевая фиксация при помощи винтов и защитных пластин, поворотная фиксация при помощи штифта или пластин.



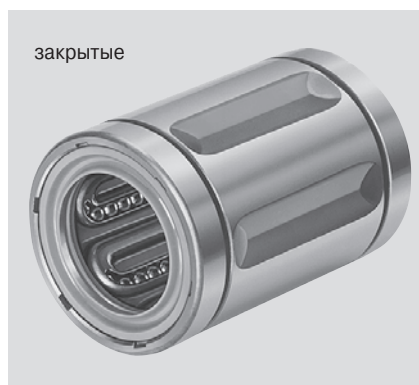
Стандартные шариковые втулки

Стандартные шариковые втулки, R0600 закрытого типа, без уплотнительного кольца

Стандартные шариковые втулки, R0602 закрытого типа, с уплотнительными кольцами

Конструкция

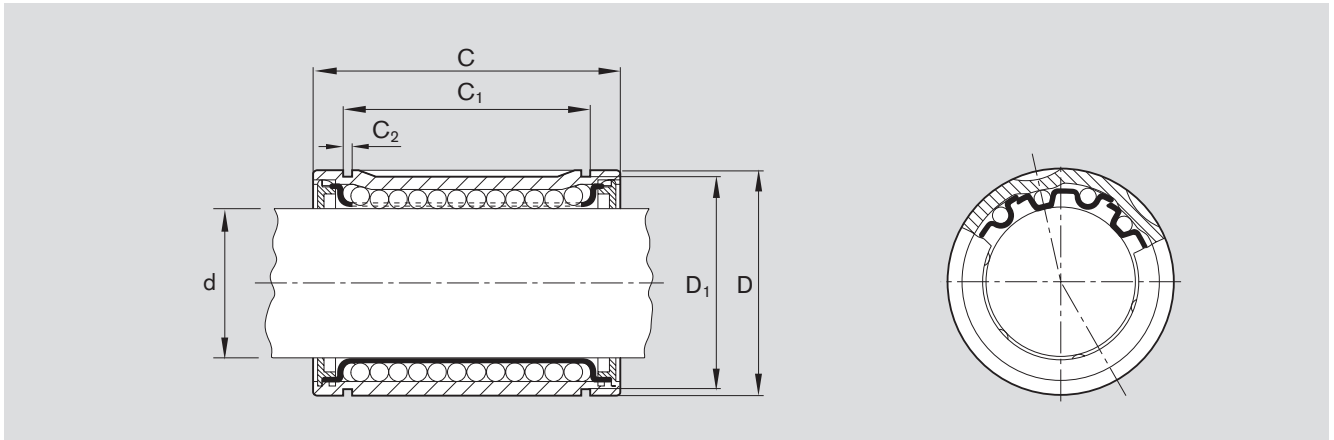
- закаленная шлифованная гильза
- стальной сепаратор (для типоразмеров от 3 до 10 пластмассовый сепаратор)
- шарики из антифрикционной подшипниковой стали
- внутренние стальные стопорные кольца или уплотнительные кольца
- закрытое исполнение, для свободнонесущих валов



Вал Ø d [mm]	Номера изделий		Вес [kg]
	без уплотнительного кольца	с двумя уплотнительными кольцами	
3	R0600 303 00	–	0,001
4	R0600 304 00	–	0,002
5	R0600 305 00	R0602 305 10	0,010
8	R0600 308 00	R0602 308 10	0,020
10	R0600 310 00	R0602 310 10	0,030
12	R0600 012 00	R0602 012 10	0,040
16	R0600 016 00	R0602 016 10	0,050
20	R0600 020 00	R0602 020 10	0,100
25	R0600 025 00	R0602 025 10	0,190
30	R0600 030 00	R0602 030 10	0,320
40	R0600 040 00	R0602 040 10	0,620
50	R0600 050 00	R0602 050 10	1,140
60	R0600 060 00	R0602 060 10	2,110
80	R0600 080 00	R0602 080 10	4,700

С одним уплотнительным кольцом: R0601 ... 10.

Размеры



Ø d	Размеры [mm]					Число шариковых рядов	Допуск по диаметру рабочего отверстия [µm]	Радиальный зазор ¹⁾ [µm]		Допустимые нагрузки [N]		стат. C ₀	
	D h5	C h12	C ₁ H13	C ₂	D ₁			h6	h7	дин. C min	дин. C max	min	max
3 ²⁾	7 ³⁾	10	-	-	-	4	+8 0	+12 +2	+15 +3	55	65	45	65
4 ²⁾	8 ³⁾	12	-	-	-	4	+8 0	+14 +2	+17 +3	70	80	60	85
5 ²⁾	12	22	14,2	1,1	11,1	4	+11 +1	+16 +4	+20 +4	180	210	140	200
8 ²⁾	16	25	16,2	1,1	14,7	4	+12 +2	+18 +5	+24 +5	320	370	240	330
10 ²⁾	19	29	21,6	1,3	18	4	+8 0	+18 +5	+24 +5	300	350	260	370
12	22	32	22,6	1,3	20,5	4	+12 +2	+20 +5	+26 +6	420	480	280	400
16	26	36	24,6	1,3	24,9	4	+14 +2	+22 +5	+28 +6	580	670	440	620
20	32	45	31,2	1,6	30,5	5	+14 +2	+23 +6	+31 +6	1170	1390	860	1250
25	40	58	43,7	1,85	38,5	5	+16 +2	+25 +6	+32 +7	2080	2480	1560	2280
30	47	68	51,7	1,85	44,5	6	+16 +2	+25 +6	+32 +7	2820	2980	2230	2860
40	62	80	60,3	2,15	58	6	+19 +2	+30 +7	+38 +8	5170	5480	3810	4880
50	75	100	77,3	2,65	71	6	+19 +2	+30 +7	+38 +8	8260	8740	6470	8280
60	90	125	101,3	3,15	85	6	+19 +2	+33 +7	+43 +8	11500	12100	9160	11730
80	120	165	133,3	4,15	114	6	+24 +2	+37 +8	+47 +9	21000	22200	16300	20850

1) Определен статистическим методом на основании диаметра рабочего отверстия и допуска для вала. Рекомендуемый допуск для диаметра отверстия корпуса: H6 или H7.

2) В типоразмерах 3, 4, 5, 8 и 10 используется пластмассовый сепаратор.

3) Допуск h6.

Значения допустимых динамических нагрузок рассчитаны исходя из номинального пробега 100000 м. Для номинальной длины пробега 50000 м представленные в таблице значения C необходимо умножить на коэффициент 1,26.



Стандартные шариковые втулки

**Стандартные шариковые втулки,
R0600 закрытого типа,
без уплотнительного кольца
нержавеющие**

**Стандартные шариковые втулки,
R0602 закрытого типа,
с уплотнительными кольцами
нержавеющие**

Конструкция

- закаленная и шлифованная гильза из нержавеющей стали
- сепаратор из нержавеющей стали
- шарики из нержавеющей антифрикционной подшипниковой стали
- встроенные стальные стопорные кольца без уплотнительного кольца
- закрытое исполнение, для свободонесущих валов

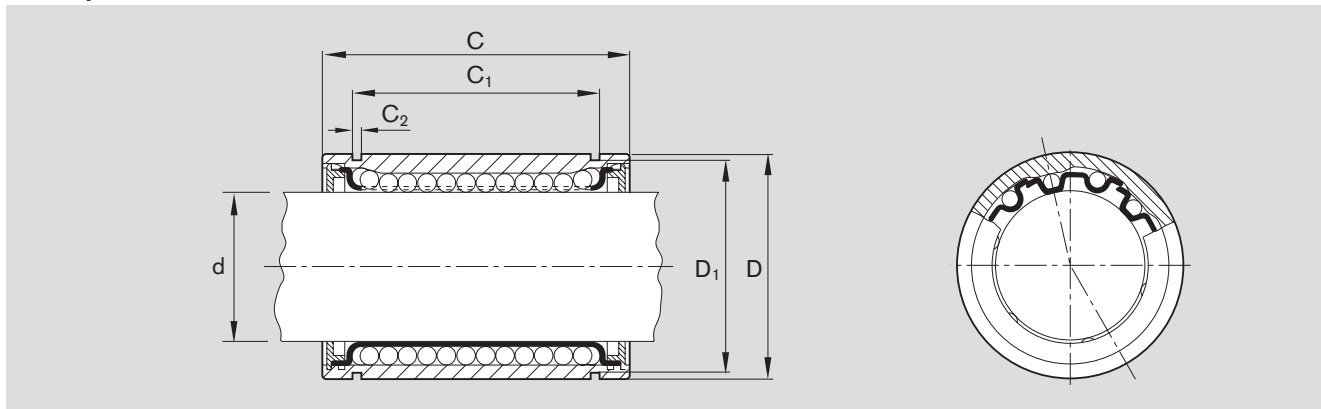


Вал Ø d [mm]	Номера изделий		Вес [kg]
	без уплотнительного кольца	с двумя уплотнительными кольцами	
3	R0600 003 30	–	0,001
4	R0600 004 30	–	0,002
5	R0600 005 30	R0602 005 30	0,011
8	R0600 008 30	R0602 008 30	0,022
10	R0600 010 30	R0602 010 30	0,036
12	R0600 012 30	R0602 012 30	0,045
16	R0600 016 30	R0602 016 30	0,060
20	R0600 020 30	R0602 020 30	0,100
25	R0600 025 30	R0602 025 30	0,235
30	R0600 030 30	R0602 030 30	0,360
40	R0600 040 30	R0602 040 30	0,770

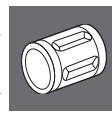
Примечание

Нержавеющие стали – это стали согласно ISO 683-17 / EN 10088.

Размеры



Ø d	Размеры [mm]					Число шариковых рядов	Допуск по диаметру рабочего отверстия [µm]	Радиальный зазор ¹⁾ [µm]		Допустимые нагрузки [N]		стат. C ₀	
	D h5	C h12	C ₁ H13	C ₂	D ₁			h6	h7	дин. C min	дин. C max	min	max
3	7 ²⁾	10	-	-	-	4	+8 0	+12 +2	+15 +3	55	65	45	65
4	8 ²⁾	12	-	-	-	4	+8 0	+14 +2	+17 +3	70	80	60	85
5	12	22	14,2	1,1	11,5	4	+11 +1	+16 +4	+20 +4	160	185	180	250
8	16	25	16,2	1,1	15,2	4	+12 +2	+18 +5	+24 +5	210	240	235	330
10	19	29	21,6	1,3	18	4	+8 0	+18 +5	+24 +5	300	350	260	370
12	22	32	22,6	1,3	21	4	+12 +2	+20 +5	+26 +6	400	460	420	600
16	26	36	24,6	1,3	24,9	4	+14 +2	+22 +5	+28 +6	460	530	440	630
20	32	45	31,2	1,6	30,3	5	+14 +2	+23 +6	+31 +6	680	800	860	1250
25	40	58	43,7	1,85	37,5	6	+16 +2	+25 +6	+32 +7	780	830	1620	2100
30	47	68	51,7	1,85	44,5	6	+16 +2	+25 +6	+32 +7	1250	1320	2000	2500
40	62	80	60,3	2,15	59	6	+19 +2	+30 +7	+38 +8	1720	1820	3300	4200



1) Определен статистическим методом на основании диаметра рабочего отверстия и допуска для вала. Рекомендуемый допуск для диаметра отверстия корпуса: H6 или H7.
 2) Допуск h6.

Значения допустимых динамических нагрузок рассчитаны исходя из номинального пробега 100000 м. Для номинальной длины пробега 50000 м представленные в таблице значения C необходимо умножить на коэффициент 1,26.

Стандартные шариковые втулки

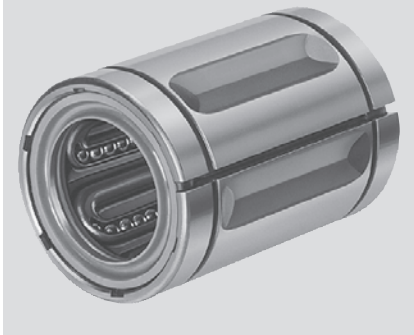
Стандартные шариковые втулки, R0610 регулируемые, без уплотнительного кольца

Стандартные шариковые втулки, R0612 регулируемые, с уплотнительными кольцами

Конструкция

- закаленная шлифованная гильза
- стальной сепаратор (у типоразмеров 5 и 8 пластмассовый сепаратор)
- шарики из антифрикционной подшипниковой стали
- встроенные стальные стопорные кольца или уплотнительные кольца
- регулируемый радиальный зазор

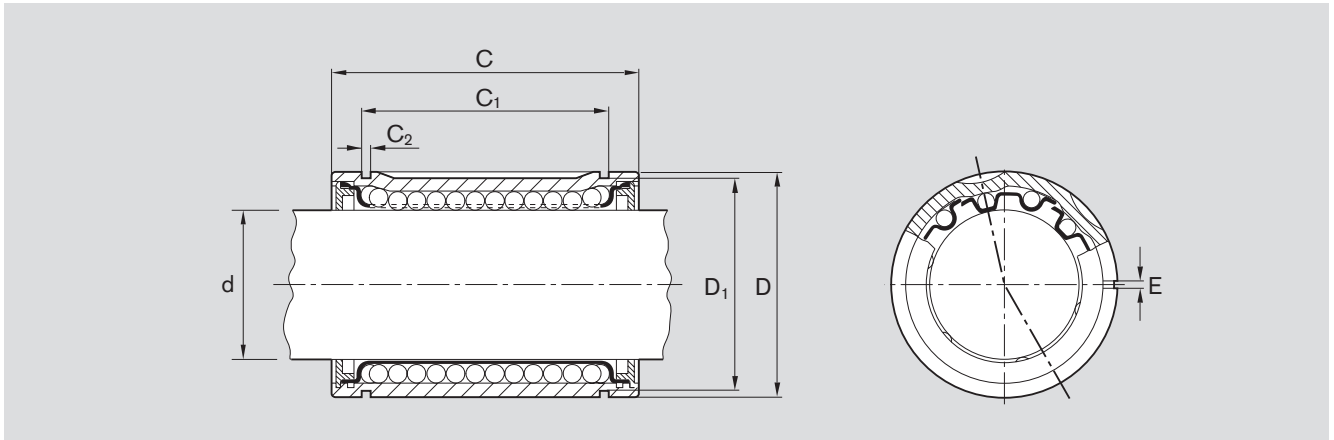
регулируемые



Вал Ø d [mm]	Номера изделий		Вес [kg]
	без уплотнительного кольца	с двумя уплотнительными кольцами	
5	R0610 305 00	R0612 305 10	0,01
8	R0610 308 00	R0612 308 10	0,02
12	R0610 012 00	R0612 012 10	0,04
16	R0610 016 00	R0612 016 10	0,05
20	R0610 020 00	R0612 020 10	0,10
25	R0610 025 00	R0612 025 10	0,19
30	R0610 030 00	R0612 030 10	0,32
40	R0610 040 00	R0612 040 10	0,62
50	R0610 050 00	R0612 050 10	1,14
60	R0610 060 00	R0612 060 10	2,11
80	R0610 080 00	R0612 080 10	4,70

С одним уплотнительным кольцом: R0611 ... 10.

Размеры



Ø d	Размеры [mm]						Число шариковых рядов	Допустимые нагрузки [N]				Регулируемый радиальный зазор [вал/отверстие] [µm]					
	D ²⁾	C	C ₁	C ₂	D ₁	E		дин. C		стат. C ₀		[вал/отверстие]					
	h5	h12	H13					min	max	min	max	h6/H6	h6/HS6	h6/K6	h7/H7	h7/JS7	h7/K7
5 ¹⁾	12	22	14,2	1,1	11,1	1,5	4	180	210	140	200	+28	+23	+19	+37	+28	+25
												+10	+4	+1	+12	+3	0
8 ¹⁾	16	25	16,2	1,1	14,7	1,5	4	320	370	240	330	+31	+25	+22	+41	+32	+29
												+11	+6	+2	+14	+5	+2
12	22	32	22,6	1,3	20,5	1,5	4	420	480	280	400	+34	+28	+23	+46	+36	+31
												+13	+6	+2	+16	+5	+1
16	26	36	24,6	1,3	24,9	1,5	4	580	670	440	620	+36	+29	+25	+48	+37	+33
												+13	+7	+2	+16	+6	+1
20	32	45	31,2	1,6	30,5	2,0	5	1170	1390	860	1250	+41	+33	+28	+55	+42	+37
												+15	+7	+2	+18	+6	0
25	40	58	43,7	1,85	38,5	2,0	5	2080	2480	1560	2280	+43	+35	+30	+56	+44	+38
												+15	+7	+2	+19	+6	+1
30	47	68	51,7	1,85	44,5	2,0	6	2820	2980	2230	2860	+43	+35	+30	+56	+44	+38
												+15	+7	+2	+19	+6	+1
40	62	80	60,3	2,15	58	2,0	6	5170	5480	3810	4880	+51	+41	+36	+67	+52	+46
												+18	+9	+3	+22	+7	+1
50	75	100	77,3	2,65	71	2,0	6	8260	8740	6470	8280	+51	+41	+36	+67	+52	+46
												+18	+9	+3	+22	+7	+1
60	90	125	101,3	3,15	85	2,0	6	11500	12100	9160	11730	+57	+46	+39	+76	+59	+51
												+20	+9	+2	+25	+7	0
80	120	165	133,3	4,15	114	2,0	6	21000	22200	16300	20850	+61	+50	+43	+80	+62	+55
												+21	+10	+3	+26	+9	+1

1) В типоразмерах 5 и 8 используется пластмассовый сепаратор.

2) Указанные значения допусков действительны для шариковых втулок без шлицов.

Значения допустимых динамических нагрузок рассчитаны исходя из номинального пробега 100000 м. Для номинальной длины пробега 50000 м представленные в таблице значения С необходимо умножить на коэффициент 1,26.



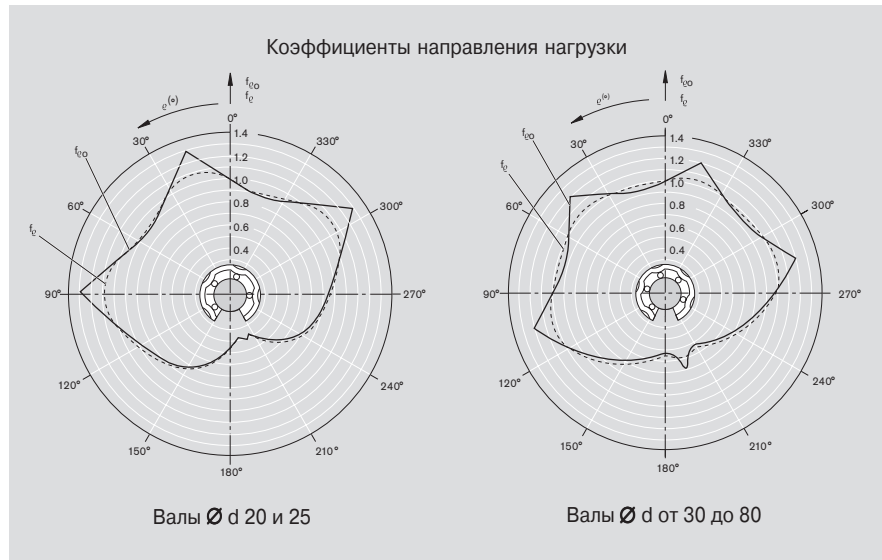
Стандартные шариковые втулки

Стандартные шариковые втулки, R0630 открытого типа, без уплотнительного кольца

Стандартные шариковые втулки, R0632 открытого типа, с уплотнительными кольцами

Конструкция

- закаленная шлифованная гильза
- стальной сепаратор
- шарики из антифрикционной подшипниковой стали
- внутренние стальные стопорные кольца или уплотнительные кольца
- с отверстием для осевой и радиальной фиксации (за исключением типоразмеров 12 и 16).

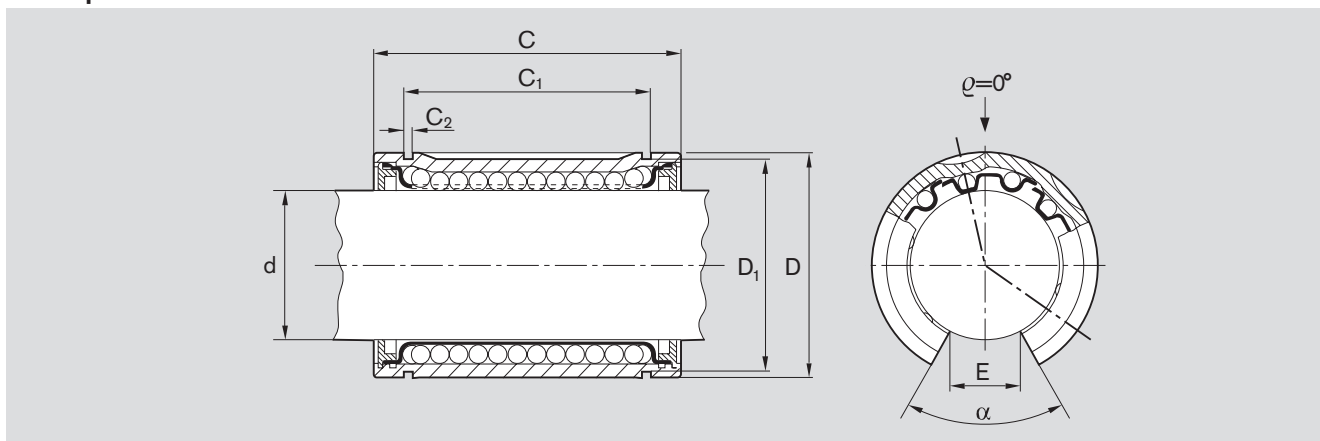


Вал Ø d [mm]	Номера изделий			Вес [kg]
	без уплотнительного кольца	с двумя уплотнительными кольцами	с полным уплотнением	
12 ¹⁾	R0630 012 00	R0632 012 00	—	0,03
16 ¹⁾	R0630 016 00	R0632 016 00	—	0,04
20	R0630 020 00	R0632 020 00	R0632 020 05	0,08
25	R0630 025 00	R0632 025 00	R0632 025 05	0,15
30	R0630 030 00	R0632 030 00	R0632 030 05	0,26
40	R0630 040 00	R0632 040 00	R0632 040 05	0,52
50	R0630 050 00	R0632 050 00	R0632 050 05	0,95
60	R0630 060 00	R0632 060 00	R0632 060 05	1,76
80	R0630 080 00	R0632 080 00	R0632 080 05	3,92

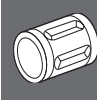
¹⁾ без отверстия для осевой и радиальной фиксации

С одним уплотнительным кольцом: R0631 0.. 00

Размеры



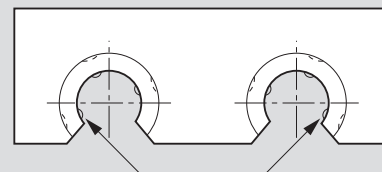
Ø d	Размеры [mm]						Угол [°] α	Число шариковых рядов	Допустимые нагрузки ³⁾ [N]		Регулируемый радиальный зазор [µm] (вал/отверстие)					
	D ¹⁾ h5	C h12	C ₁ H13	C ₂	D ₁	E ²⁾			дин. C	стат. C ₀	h6/H6	h6/HS6	h6/K6	h7/H7	h7/JS7	h7/K7
12	22	32	22,6	1,3	20,5	7,5	78	3	430	290	+34 +13	+28 +6	+23 +2	+46 +16	+36 +5	+31 +1
16	26	36	24,6	1,3	24,9	10,0	78	3	600	450	+36 +13	+29 +7	+25 +2	+48 +16	+37 +6	+33 +1
20	32	45	31,2	1,6	30,5	10,0	60	4	1280	970	+41 +15	+33 +7	+28 +2	+55 +18	+42 +6	+37 0
25	40	58	43,7	1,85	38,5	12,5	60	4	2270	1750	+43 +15	+35 +7	+30 +2	+56 +19	+44 +6	+38 +1
30	47	68	51,7	1,85	44,5	12,5	50	5	2890	2390	+43 +15	+35 +7	+30 +2	+56 +19	+44 +6	+38 +1
40	62	80	60,3	2,15	58	16,8	50	5	5280	4000	+51 +18	+41 +9	+36 +3	+67 +22	+52 +7	+46 +1
50	75	100	77,3	2,65	71	21,0	50	5	8470	6900	+51 +18	+41 +9	+36 +3	+67 +22	+52 +7	+46 +1
60	90	125	101,3	3,15	85	27,2	54	5	11800	9780	+57 +20	+46 +9	+39 +2	+76 +25	+59 +7	+51 0
80	120	165	133,3	4,15	114	36,3	54	5	21500	17400	+61 +21	+50 +10	+43 +3	+80 +26	+62 +9	+55 +1



1) Указанные значения допусков действительны для шариковых втулок без шлицов.
 2) Нижний предел относительно номинального диаметра вала "d".
 3) Значения допустимой нагрузки C и C₀ действительны только в том случае, если направление нагрузки e = 0°. Если нагрузка действует в любом другом направлении, то эти значения необходимо умножить на коэффициент f_e или f_{e0}.
 При действии нагрузок в направлении открытой части для типоразмеров 12 и 16: e = 180°
 f_e = 0,37

Значения допустимых динамических нагрузок рассчитаны исходя из номинального пробега 100000 м. Для номинальной длины пробега 50000 м представленные в таблице значения C необходимо умножить на коэффициент 1,26.

Типоразмеры 12 и 16 следует устанавливать, как показано на рисунке (зеркально-симметрично), чтобы не допустить их приподнимания с вала. Регулировка нулевого зазора для отдельной шариковой втулки (корпус со шлицами и регулировочным винтом) невозможна.



Стандартные шариковые втулки

Стандартные шариковые втулки, R0650 Тандем, с уплотнитель- ными кольцами, обычные

Конструкция

- закаленная шлифованная гильза
- пластмассовый сепаратор
- шарики из антифрикционной подшипниковой стали
- встроенные уплотнительные кольца

Стандартные шариковые втулки, R0650 Тандем, с уплотнитель- ными кольцами, нержавеющие

Конструкция

- закаленная шлифованная гильза из нержавеющей стали
- сепаратор из нержавеющей стали
- шарики из нержавеющей антифрикционной подшипниковой стали
- встроенные уплотнительные кольца

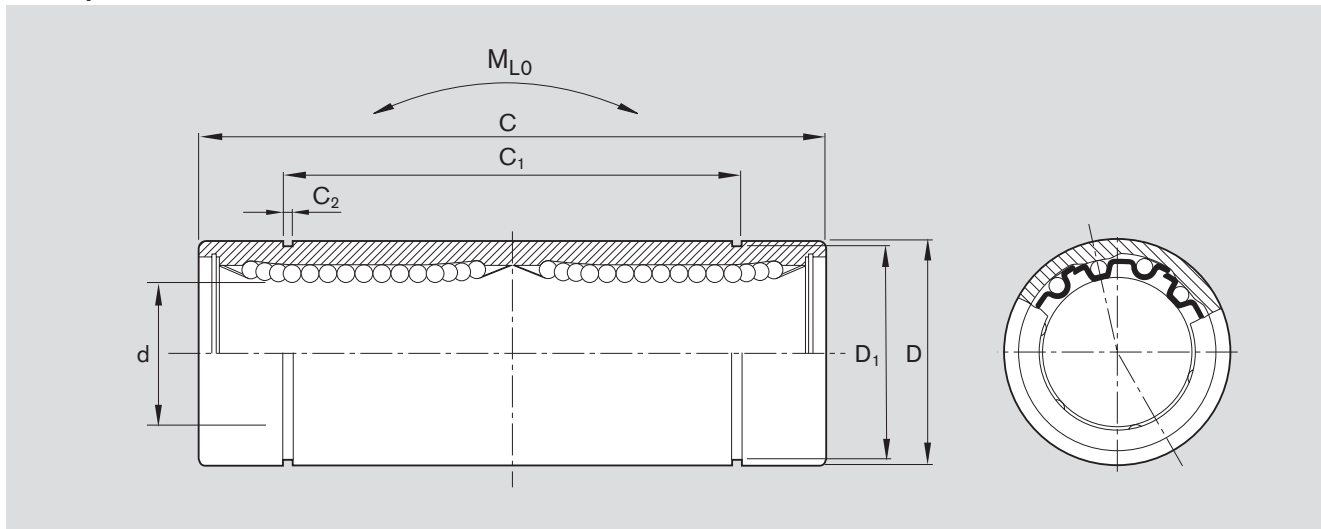


Вал Ø d [mm]	Номера изделий		Вес [kg]
	обычные	нержавеющие	
8	R0650 508 00	R0650 208 30	0,04
12	R0650 512 00	R0650 212 30	0,08
16	R0650 516 00	R0650 216 30	0,12
20	R0650 520 00	R0650 220 30	0,18
25	R0650 525 00	R0650 225 30	0,43
30	R0650 530 00	R0650 230 30	0,62
40	R0650 540 00	R0650 240 30	1,40

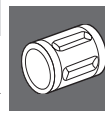
Примечание

Нержавеющие стали – это стали согласно ISO 683-17 / EN 10088.

Размеры



Ø d	Размеры [mm]					Число шариковых рядов	Допуск по диаметру рабочего отверстия [µm]	Радиальный зазор ¹⁾ [µm]		Допустимые нагрузки [N]		Опрокидывающий момент M _{L0} стат. [Nm]
	D h5	C h12	C ₁ h13	C ₂	D ₁			дин. C min	дин. C max	стат. C ₀ min	стат. C ₀ max	
8	16	46 _{-0,3}	33 _{-0,3}	1,10	15,2	4 -1	+9 +2	+15 +2	+21	340 390	470 660	4,5
12	22	61 _{-0,3}	45,8 _{-0,3}	1,30	21,0	4 -1	+9 +2	+17 +3	+23	650 750	840 1200	11
16	26	68 _{-0,3}	49,8 _{-0,3}	1,30	24,9	4 -1	+11 +2	+19 +3	+25	750 860	880 1260	13
20	32	80 _{-0,3}	61 _{-0,3}	1,60	30,5	5 -1	+11 +3	+20 +3	+28	1100 1300	1720 2500	26
25	40	112 _{-0,4}	82 _{-0,4}	1,85	38,0	6 -2	+13 +2	+22 +3	+29	1250 1350	3240 4200	61
30	47	123 _{-0,4}	104,2 _{-0,4}	1,85	44,5	6 -2	+13 +2	+22 +3	+29	2000 2150	4000 5000	82
40	62	151 _{-0,4}	121,2 _{-0,4}	2,15	59,0	6 -4	+16 +1	+27 +21	+35	2800 3000	6600 8400	165



¹⁾ Определен статистическим методом на основании диаметра рабочего отверстия и допуска для вала. Рекомендуемый допуск для диаметра отверстия корпуса: H6 или H7.

Значения допустимых динамических нагрузок рассчитаны исходя из номинального пробега 100000 м. Для номинальной длины пробега 50000 м представленные в таблице значения C необходимо умножить на коэффициент 1,26.

Стандартные шариковые втулки

Стандартные шариковые втулки, R0740 фланцевого типа, обычные

Конструкция

- закаленная шлифованная гильза
- пластмассовый сепаратор
- шарики из антифрикционной подшипниковой стали
- встроенные уплотнительные кольца

Стандартные шариковые втулки, R0740 фланцевого типа, нержавеющие

Конструкция

- закаленная шлифованная гильза из нержавеющей стали
- сепаратор из нержавеющей стали (у типоразмера 5 пластмассовый сепаратор)
- шарики из нержавеющей антифрикционной подшипниковой стали
- встроенные уплотнительные кольца

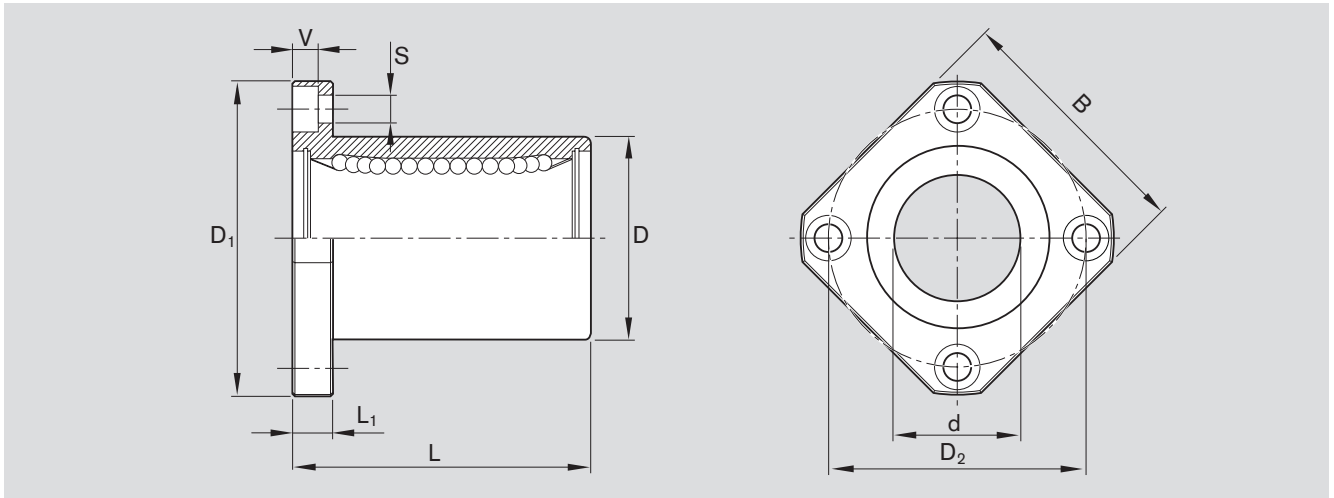


Вал Ø d [mm]	Номера изделий		Вес [kg]
	обычные	нержавеющие	
5	R0740 505 00	R0740 505 30	0,020
8	R0740 508 00	R0740 208 30	0,033
12	R0740 512 00	R0740 212 30	0,064
16	R0740 516 00	R0740 216 30	0,090
20	R0740 520 00	R0740 220 30	0,150
25	R0740 525 00	R0740 225 30	0,300
30	R0740 530 00	R0740 230 30	0,470
40	R0740 540 00	R0740 240 30	0,980

Примечание

Нержавеющие стали – это стали согласно ISO 683-17 / EN 10088.

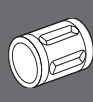
Размеры



Ø d	Размеры [mm]								Число шариковых рядов	Допуск по диаметру рабочего отверстия [µm]	Радиальный зазор ¹⁾ [µm]		Допустимые нагрузки [N]		стат. C ₀	
	D	D ₁	D ₂	B	L	L ₁	V	S			h6	h7	дин. C min	дин. C max	min	max
5	12 _{-0,013}	28	20	22	22	5	3,1	3,5	4	+8 +0	+14 +2	+17 +3	160	185	180	250
8	16 _{-0,013}	32	24	25	25	5	3,1	3,5	4	+8 +0	+15 +2	+20 +3	210	240	235	330
12	22 _{-0,016}	42	32	32	32	6	4,1	4,5	4	+8 +0	+16 +3	+23 +3	400	460	420	600
16	26 _{-0,016}	46	36	35	36	6	4,1	4,5	4	+9 -1	+17 +2	+23 +3	460	530	440	630
20	32 _{-0,019}	54	43	42	45	8	5,1	5,5	5	+9 -1	+19 +2	+26 +3	680	800	860	1250
25	40 _{-0,019}	62	51	50	58	8	5,1	5,5	6	+11 -1	+20 +3	+28 +3	780	830	1620	2100
30	47 _{-0,019}	76	62	60	68	10	6,1	6,6	6	+11 -1	+20 +3	+28 +3	1250	1320	2000	2500
40	62 _{-0,022}	98	80	75	80	13	8,1	9	6	+13 -2	+24 +3	+33 +3	1720	1820	3300	4200

¹⁾ Определен статистическим методом на основании диаметра рабочего отверстия и допуска для вала. Рекомендуемый допуск для диаметра отверстия корпуса: H6 или H7.

Значения допустимых динамических нагрузок рассчитаны исходя из номинального пробега 100000 м. Для номинальной длины пробега 50000 м представленные в таблице значения C необходимо умножить на коэффициент 1,26.



Стандартные шариковые втулки

Стандартные шариковые втулки, R0741 фланцевого типа, Тандем, обычные

Конструкция

- закаленная шлифованная гильза
- пластмассовый сепаратор
- шарики из антифрикционной подшипниковой стали
- встроенные уплотнительные кольца

Стандартные шариковые втулки, R0741 фланцевого типа, Тандем, нержавеющие

Конструкция

- закаленная и шлифованная гильза из нержавеющей стали
- сепаратор из нержавеющей стали
- шарики из нержавеющей антифрикционной подшипниковой стали
- встроенные уплотнительные кольца

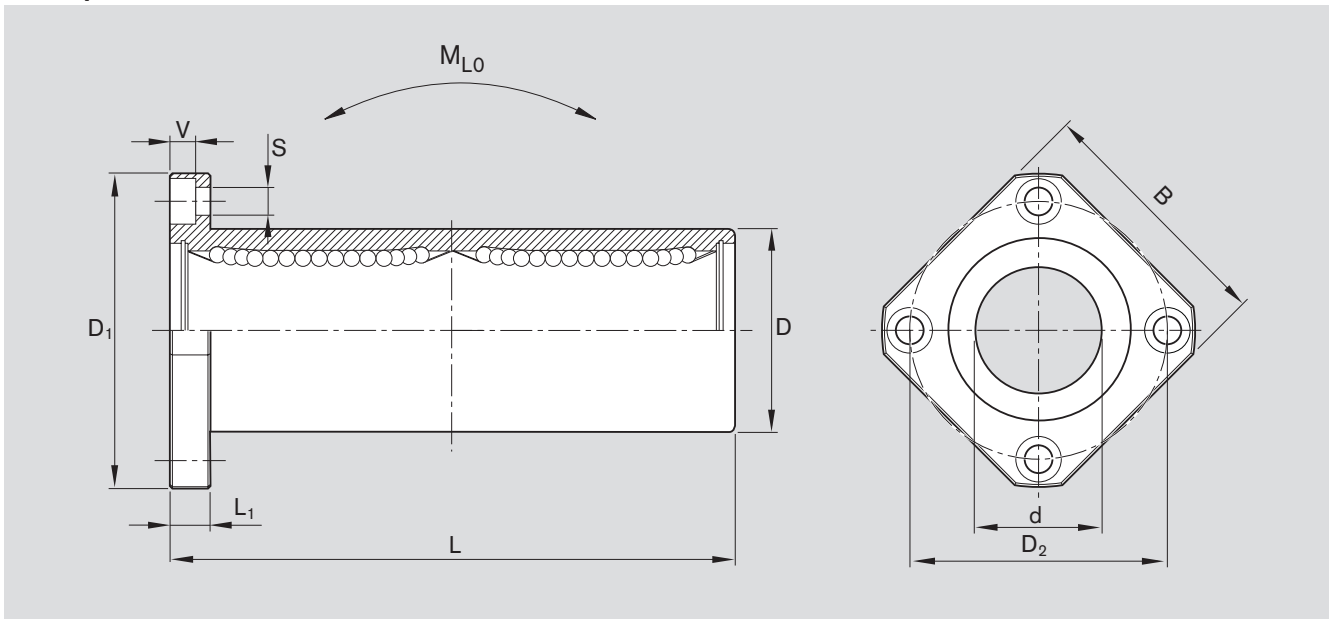


Вал Ø d [mm]	Номера изделий		Вес [kg]
	обычные	нержавеющие	
8	R0741 508 00	R0741 208 30	0,05
12	R0741 512 00	R0741 212 30	0,09
16	R0741 516 00	R0741 216 30	0,14
20	R0741 520 00	R0741 220 30	0,23
25	R0741 525 00	R0741 225 30	0,50
30	R0741 530 00	R0741 230 30	0,72
40	R0741 540 00	R0741 240 30	1,60

Примечание

Нержавеющие стали – это стали согласно ISO 683-17 / EN 10088.

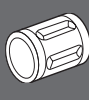
Размеры



Ø d	Размеры [mm]								Число шариковых рядов	Допуск по диаметру рабочего отверстия [µm]	Радиальный зазор ¹⁾ [µm]		Допустимые нагрузки [N]		Опрокидывающий момент M _{L0} стат. [Nm]
	D	D ₁	D ₂	B	L	L ₁	V	S			h6	h7	дин. C min	дин. C max	
8	16 _{-0,013}	32	24	25	46 ±0,3	5	3,1	3,5	4 -1	+9 +2	+15 +21 +2		340 390	470 660	4,5
12	22 _{-0,016}	42	32	32	61	6	4,1	4,5	4 -1	+9 +2	+17 +23 +3		650 750	840 1200	11
16	26 _{-0,016}	46	36	35	68	6	4,1	4,5	4 -1	+11 +2	+19 +25 +3		750 860	880 1260	13
20	32 _{-0,019}	54	43	42	80	8	5,1	5,5	5 -1	+11 +3	+20 +28 +3		1100 1300	1720 2500	26
25	40 _{-0,019}	62	51	50	112	8	5,1	5,5	6 -2	+13 +2	+22 +29 +3		1250 1350	3240 4200	61
30	47 _{-0,019}	76	62	60	123	10	6,1	6,6	6 -2	+13 +2	+22 +29 +3		2000 2150	4000 5000	82
40	62 _{-0,022}	98	80	75	151	13	8,1	9	6 -4	+16 +1	+27 +35 +2		2800 3000	6600 8400	165

¹⁾ Определен статистическим методом на основании диаметра рабочего отверстия и допуска для вала. Рекомендуемый допуск для диаметра отверстия корпуса: H6 или H7.

Значения допустимых динамических нагрузок рассчитаны исходя из номинального пробега 100000 м. Для номинальной длины пробега 50000 м представленные в таблице значения C необходимо умножить на коэффициент 1,26.



Стандартные шариковые втулки

Стандартные шариковые втулки, R0742 с фланцем посередине, обычные

Конструкция

- закаленная шлифованная гильза
- пластмассовый сепаратор
- шарики из антифрикционной подшипниковой стали
- встроенные уплотнительные кольца

Стандартные шариковые втулки, R0742 с фланцем посередине, нержавеющей

Конструкция

- закаленная и шлифованная гильза из нержавеющей стали
- сепаратор из нержавеющей стали
- шарики из нержавеющей антифрикционной подшипниковой стали
- встроенные уплотнительные кольца

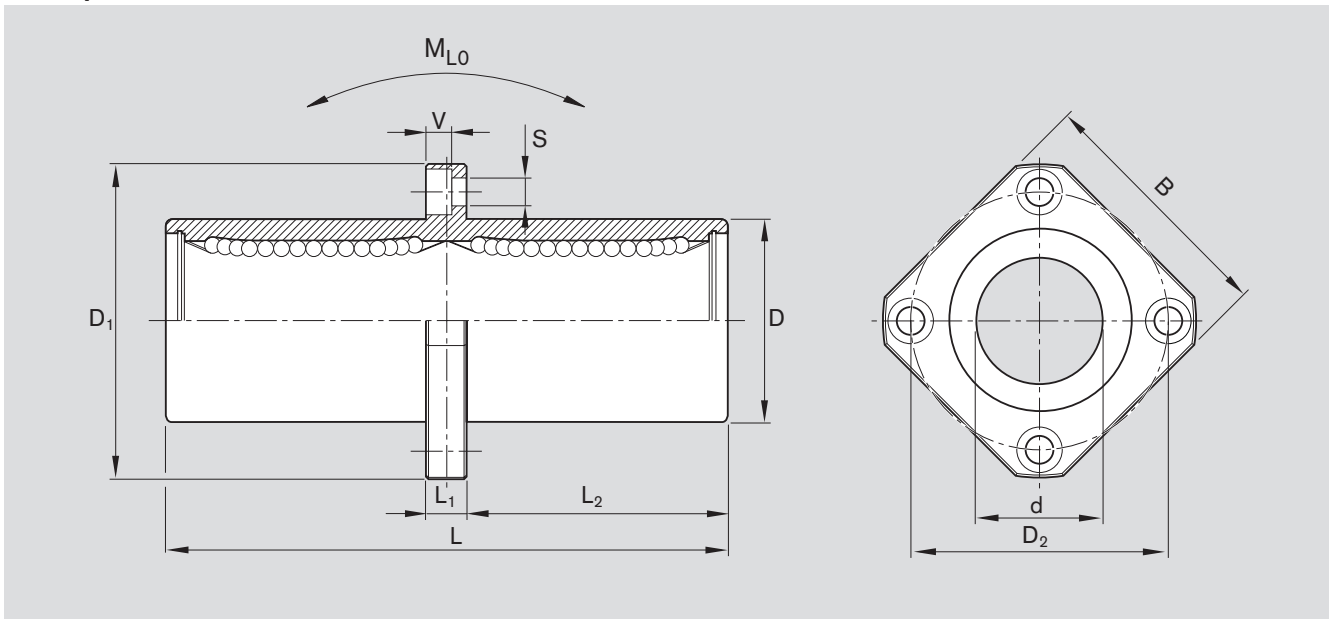


Вал Ø d [mm]	Номера изделий		Вес [kg]
	обычные	нержавеющие	
8	R0742 508 00	R0742 208 30	0,05
12	R0742 512 00	R0742 212 30	0,09
16	R0742 516 00	R0742 216 30	0,14
20	R0742 520 00	R0742 220 30	0,23
25	R0742 525 00	R0742 225 30	0,50
30	R0742 530 00	R0742 230 30	0,72
40	R0742 540 00	R0742 240 30	1,60

Примечание

Нержавеющие стали – это стали согласно ISO 683-17 / EN 10088.

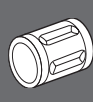
Размеры



Ø d	Размеры [mm]										Число шариковых рядов	Допуск по диаметру рабочего отверстия [µm]	Радиальный зазор ¹⁾ [µm]		Допустимые нагрузки [N]				Опрокидывающий момент M _{L0} стат. [Nm]
	D	D ₁	D ₂	B	L ±0,3	L ₁	L ₂	V	S	h6			h7	дин. C		стат. C ₀			
8	16 _{-0,013}	32	24	25	46	5	20,5	3,1	3,5	4	+9	+15	+21	340	390	470	660	4,5	
12	22 _{-0,016}	42	32	32	61	6	27,5	4,1	4,5	4	+9	+17	+23	650	750	840	1200	11	
16	26 _{-0,016}	46	36	35	68	6	31,0	4,1	4,5	4	+11	+19	+25	750	860	880	1260	13	
20	32 _{-0,019}	54	43	42	80	8	36,0	5,1	5,5	5	+11	+20	+28	1100	1300	1720	2500	26	
25	40 _{-0,019}	62	51	50	112	8	52,0	5,1	5,5	6	+13	+22	+29	1250	1350	3240	4200	61	
30	47 _{-0,019}	76	62	60	123	10	56,5	6,1	6,6	6	+13	+22	+29	2000	2150	4000	5000	82	
40	62 _{-0,022}	98	80	75	151	13	69,0	8,1	9	6	+16	+27	+35	2800	3000	6600	8400	165	

¹⁾ Определен статистическим методом на основании диаметра рабочего отверстия и допуска для вала. Рекомендуемый допуск для диаметра отверстия корпуса: H6 или H7.

Значения допустимых динамических нагрузок рассчитаны исходя из номинального пробега 100000 м. Для номинальной длины пробега 50000 м представленные в таблице значения C необходимо умножить на коэффициент 1,26.



Линейные устройства со стандартными шариковыми втулками

Обзор

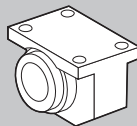
Линейные устройства

Закрытого типа

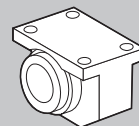
Стандартное исполнение с рабочим отверстием постоянного диаметра.

Регулируемые

Для направляющих с нулевым зазором или с предварительным натягом.



R1065 ...



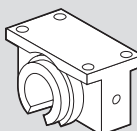
R1066 ...

Открытого типа

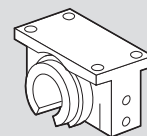
Для длинных направляющих, где следует использовать опоры для валов и требуется высокая жесткость.

Открытого типа, регулируемые

Для направляющих с нулевым зазором или с предварительным натягом.



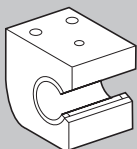
R1067 ...



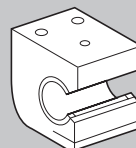
R1068 ...

Открытые скобу

Допустимые нагрузки шариковых втулок открытого типа уменьшаются, если нагрузка действует в направлении «открытого» участка втулки. Для компенсации этого недостатка и избирательного позиционирования шариковой втулки открытого типа и были разработаны линейные устройства, открытые скобу.



R1073 ...



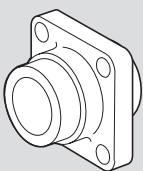
R1074 ...

Открытые скобу, регулируемые

Для направляющих с нулевым зазором или с предварительным натягом.

Фланцевое исполнение

Этот элемент разработан в качестве дополнения к серии линейных устройств и предназначен для использования в таких условиях, где вал должен располагаться под прямым углом по отношению к монтажному основанию.



R1081 ...

Преимущества/ Технические характеристики/ Монтаж

Преимущества

- Благодаря использованию специального материала и большой толщине стенок прецизионные корпуса обладают очень высокой жесткостью независимо от направления нагрузки даже при максимальном нагружении.
- Во время монтажа корпуса легко центрируются, что позволяет избежать воздействия на шариковую втулку нежелательного напряжения.
- Высокая прецизионность корпусов гарантирует бесперебойность работы шариковых втулок и полную взаимозаменяемость всех узлов.
- Производство корпусов осуществляется в массовом количестве и уровень их качества сопоставим с собственными корпусами заказчика, но по более приемлемой цене.

Технические характеристики Рабочие температуры

от -20°C до 80°C, с кратковременным повышением до 100°C

Монтаж Радиальный зазор

Приведенные в таблицах значения радиального зазора получены статистическими методами, и они соответствуют тем значениям, которые предполагаются на практике. Для линейных устройств R1066, R1068 и R1074 с валом h5 (нижний предел) заводом-изготовителем устанавливается нулевой зазор.

Вертикальные размеры

В таблицах для линейных устройств указаны допустимые значения по высоте "H", которые получены статистическими методами, и они соответствуют тем значениям, которые предполагаются на практике.

Винты

Для крепления линейных устройств мы рекомендуем использовать винты по ст. ISO 4762-8.8.



Линейные устройства со стандартными шариковыми втулками

Линейные устройства, R1065 закрытого типа

Линейные устройства, R1066 регулируемые

Конструкция

- прецизионный корпус (серый чугун)
- стандартная шариковая втулка с уплотнительными кольцами
- два стопорных кольца

закрытые



Вал Ø d [mm]	Номера изделий с двумя уплотнительными кольцами	Вес
		[kg]
8	R1065 208 00	0,09
12	R1065 212 00	0,16
16	R1065 216 00	0,27
20	R1065 220 00	0,45
25	R1065 225 00	0,89
30	R1065 230 00	1,33
40	R1065 240 00	2,51
50	R1065 250 00	3,68
60	R1065 260 00	6,73
80	R1065 280 00	15,32

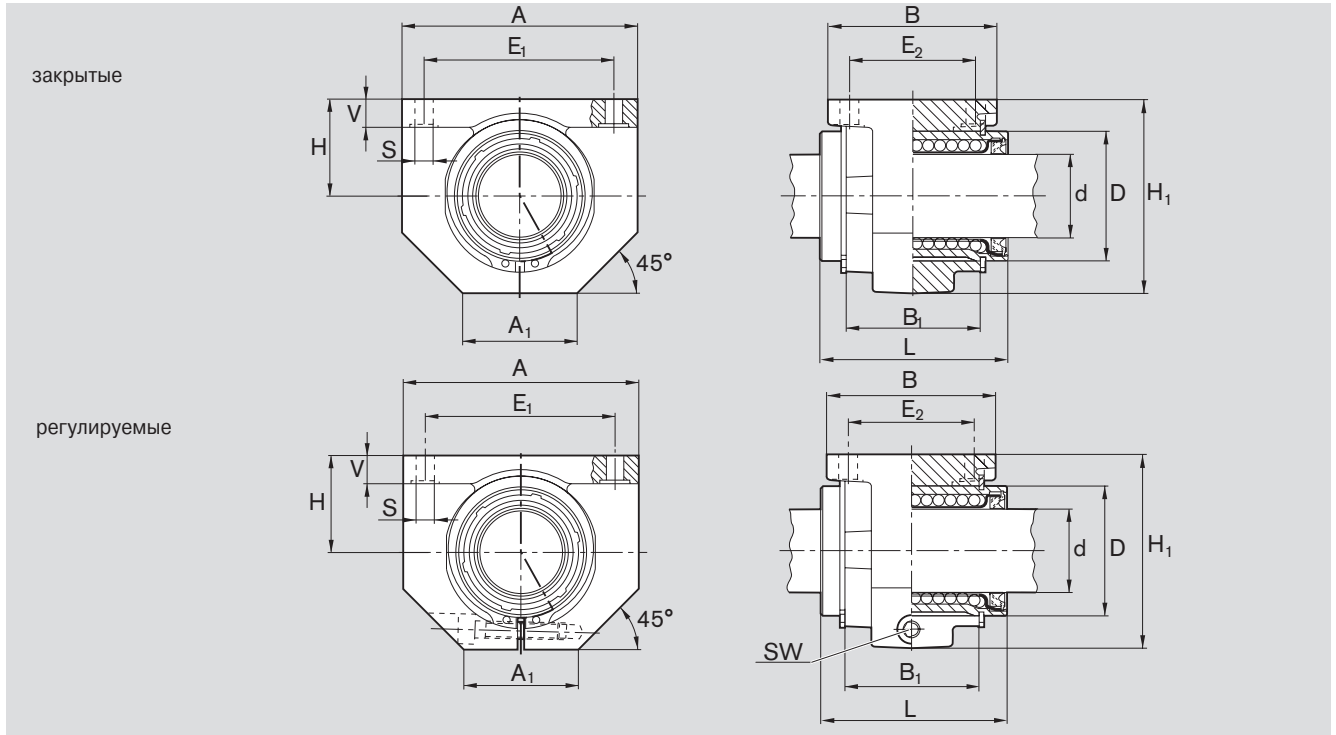
регулируемые



Вал Ø d [mm]	Номера изделий с двумя уплотнительными кольцами	Вес
		[kg]
8	R1066 208 00	0,09
12	R1066 212 00	0,16
16	R1066 216 00	0,27
20	R1066 220 00	0,45
25	R1066 225 00	0,89
30	R1066 230 00	1,33
40	R1066 240 00	2,51
50	R1066 250 00	3,68
60	R1066 260 00	6,73
80	R1066 280 00	15,32

Значения допустимых динамических нагрузок рассчитаны исходя из номинального пробега 100000 м. Для номинальной длины пробега 50000 м представленные в таблице значения С необходимо умножить на коэффициент 1,26.

Размеры



Размеры [mm]														Радиальный зазор ²⁾ [µm]		Допуск [µm] для размера H ³⁾	Допустимые нагрузки ⁴⁾ [N]	
∅ d	D	H	H ₁ ¹⁾	L	A ¹⁾	A ₁ ¹⁾	B ¹⁾	B ₁	E ₁	E ₂	S	V ¹⁾	SW	R1065 с валом h6	R1066 h7		дин. С	стат. С ₀
8	16	15	28	25	32	16	28	14	25±0,15	20±0,15	3,4	5	2	+18 +5	+24 +5	+6 -17	320	240
12	22	18	35	32	42	21	32	20	32±0,15	23±0,15	4,5	5,5	2,5	+20 +5	+26 +6	+6 -17	420	280
16	26	22	42	36	50	26	35	22	40±0,15	26±0,15	4,5	6,5	3	+22 +5	+28 +6	+5 -18	580	440
20	32	25	50	45	60	28	42	28	45±0,15	32±0,15	4,5	8	3	+23 +6	+31 +6	+5 -19	1170	860
25	40	30	60	58	74	38	54	40	60±0,15	40±0,15	5,5	9	5	+25 +6	+32 +7	+5 -19	2080	1560
30	47	35	70	68	84	41	60	48	68±0,20	45±0,20	6,6	10	5	+25 +6	+32 +7	+5 -19	2820	2230
40	62	45	90	80	108	51	78	56	86±0,20	58±0,20	9	12	6	+30 +7	+38 +8	+4 -21	5170	3810
50	75	50	105	100	130	57	70	72	108±0,20	50±0,20	9	14	8	+30 +7	+38 +8	+8 -25	8260	6470
60	90	60	125	125	160	70	92	95	132±0,25	65±0,25	11	15	10	+33 +7	+43 +8	+8 -26	11500	9160
80	120	80	170	165	200	85	122	125	170±0,50	90±0,50	13,5	22	14	+37 +8	+47 +9	+7	21000	16300

1) Величина допуска по ст. DIN 1686-GTB 15.

2) Определен статистическим методом на основании диаметра рабочего отверстия и допусков для вала. Принимая во внимание величину наружного диаметра шариковой втулки и отверстия корпуса, значения радиального зазора для вала h7 оказываются близкими значениям, указанным для стандартной шариковой втулки R0610 в колонке "h7/H7", озаглавленной "Регулируемый радиальный зазор".

3) В закрепленном положении соответствует номинальному размеру вала d.

4) Для допустимых нагрузок указаны минимальные значения, так как не всегда возможно точно определить место и направление нагрузки.



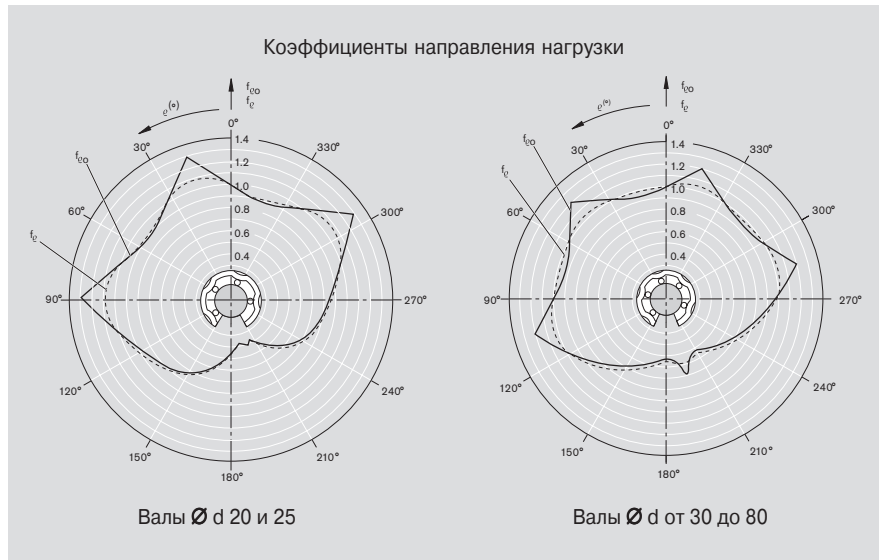
Линейные устройства со стандартными шариковыми втулками

Линейные устройства, R1067 открытого типа

Линейные устройства, R1068 открытого типа, регулируемые

Конструкция

- прецизионный корпус (чугун с шаровидным графитом)
- фиксация центрирующим винтом
- стандартная шариковая втулка с уплотнительными кольцами



Примечание:

Диаграмма соответствует монтажному положению, которое вы видите на фотографии ниже.

открытые



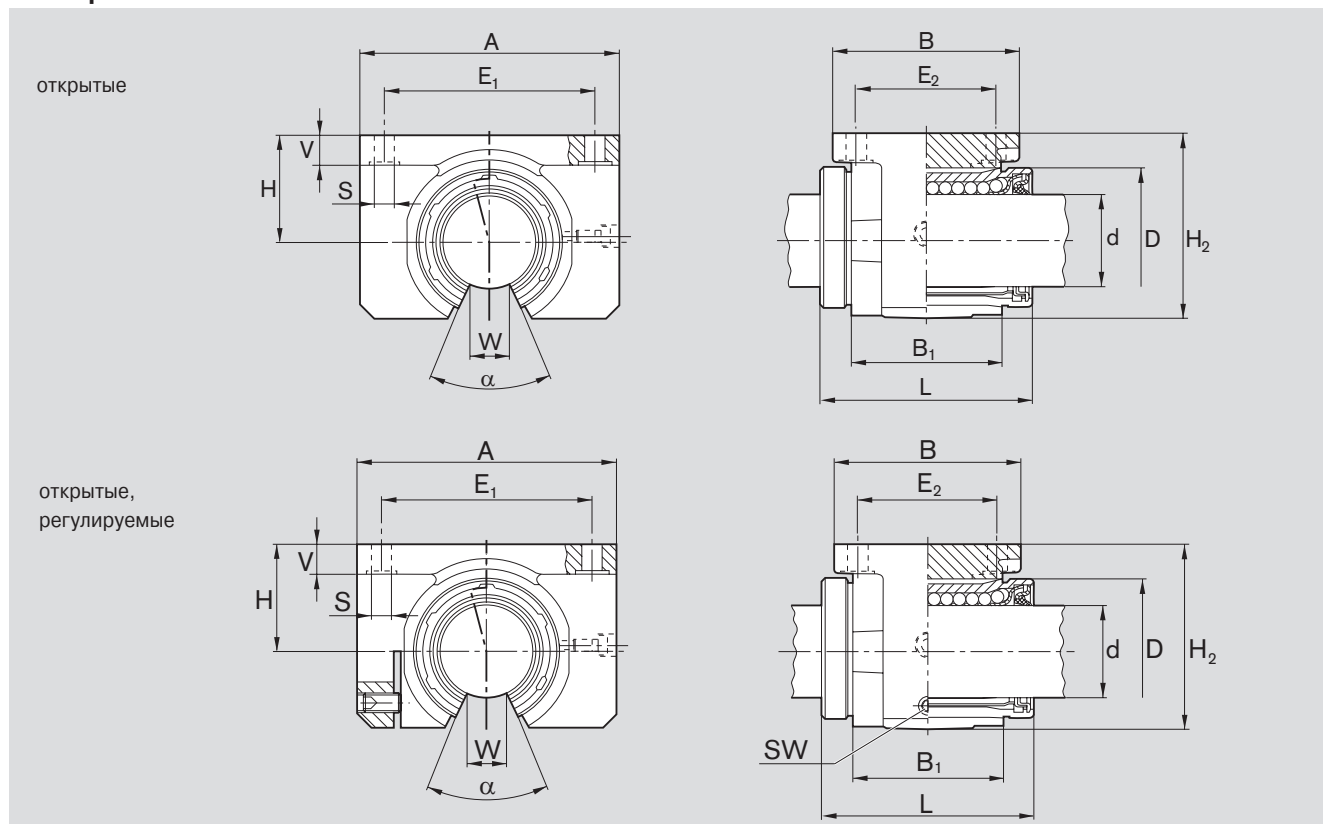
Вал $\varnothing d$ [mm]	Номера изделий с двумя уплотнительными кольцами	Вес
		[kg]
20	R1067 220 00	0,39
25	R1067 225 00	0,74
30	R1067 230 00	1,14
40	R1067 240 00	2,25
50	R1067 250 00	3,13
60	R1067 260 00	5,78
80	R1067 280 00	13,15

открытые, регулируемые



Вал $\varnothing d$ [mm]	Номера изделий с двумя уплотнительными кольцами	Вес
		[kg]
20	R1068 220 00	0,38
25	R1068 225 00	0,74
30	R1068 230 00	1,12
40	R1068 240 00	2,20
50	R1068 250 00	3,11
60	R1068 260 00	5,72
80	R1068 280 00	13,09

Размеры



Размеры [mm]														Угол [°]	Радиальный зазор, [µm]		Допуск [µm] для размера H ⁴⁾	Допустимые нагрузки ⁵⁾ [N]	
Ø d	D	H	H ₂ ²⁾	L	A ²⁾	B ²⁾	B ₁	E ₁	E ₂	S	V ²⁾	W ³⁾	SW		α	с валом h6		с валом h7	дина.
20 ¹⁾	32	25	42	45	60	42	28	45±0,15	32±0,15	4,5	8	10	2,5	60	+36 +4	+42 +6	+5 -19	1280	970
25 ¹⁾	40	30	51	58	74	54	40	60±0,15	40±0,15	5,5	9	12,5	3	60	+38 +4	+44 +6	+5 -19	2270	1750
30	47	35	60	68	84	60	48	68±0,20	45±0,20	6,6	10	12,5	3	50	+38 +4	+44 +6	+5 -19	2890	2390
40	62	45	77	80	108	78	56	86±0,20	58±0,20	9	12	16,8	4	50	+45 +5	+52 +7	+4 -21	5280	4000
50	75	50	88	100	130	70	72	108±0,20	50±0,20	9	14	21	5	50	+45 +5	+52 +7	+8 -25	8470	6900
60	90	60	105	125	160	92	95	132±0,25	65±0,25	11	15	27,2	6	54	+50 +5	+59 +7	+8 -26	11800	9780
80	120	80	140	165	200	122	125	170±0,50	90±0,25	13,5	22	36,3	8	54	+54 +6	+62 +9	+7 -28	21500	17400

1) В отличие от иллюстрации в этих типоразмерах центрирующий винт находится со стороны регулировки.

2) Величина допуска по ст. DIN 1685-GTB 15.

3) Нижний предел в соответствии с номинальным размером вала d.

4) В закрепленном положении (привинченном) соответствует номинальному размеру вала d.

5) Указанные значения допустимой нагрузки действительны для направления основной нагрузки e = 0°.

Значения допустимых динамических нагрузок рассчитаны исходя из номинального пробега 100000 м. Для номинальной длины пробега 50000 м представленные в таблице значения C необходимо умножить на коэффициент 1,26.

Линейные устройства со стандартными шариковыми втулками

Линейные устройства, R1073 открытые сбоку

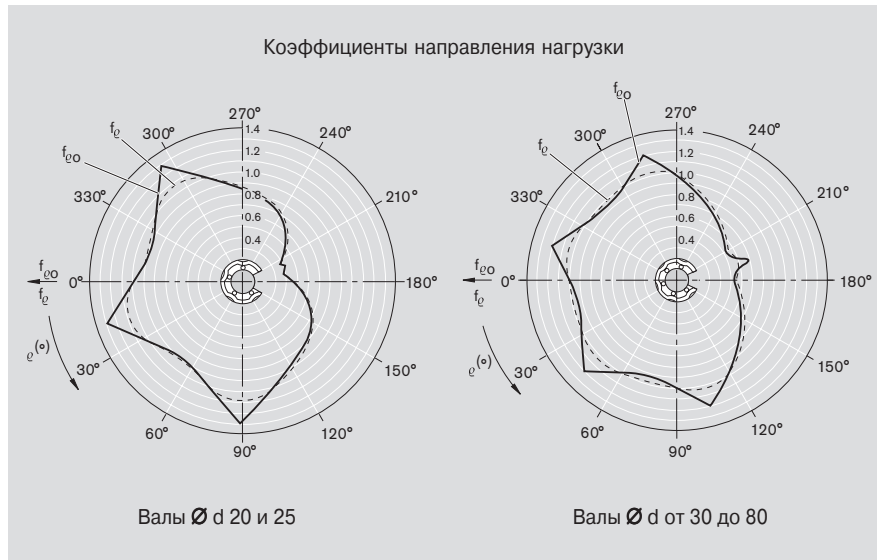
Линейные устройства, R1074 открытые сбоку, регулируемые

Конструкция

- корпус, открытый сбоку (чугун с шаровидным графитом)
- фиксация при помощи просечного конического штифта
- стандартная шариковая втулка
- внешние уплотнительные кольца

Допустимая нагрузка шариковой втулки открытого типа уменьшается, если нагрузка действует в направлении "открытого" участка втулки.

Для компенсации этого недостатка и избирательного позиционирования шариковой втулки открытого типа и были разработаны линейные устройства, открытые сбоку.



Примечание:

Диаграмма соответствует монтажному положению, которое вы видите на фотографии ниже, и отличается от изображения, представленного в разделе "Технические данные".

открытые сбоку



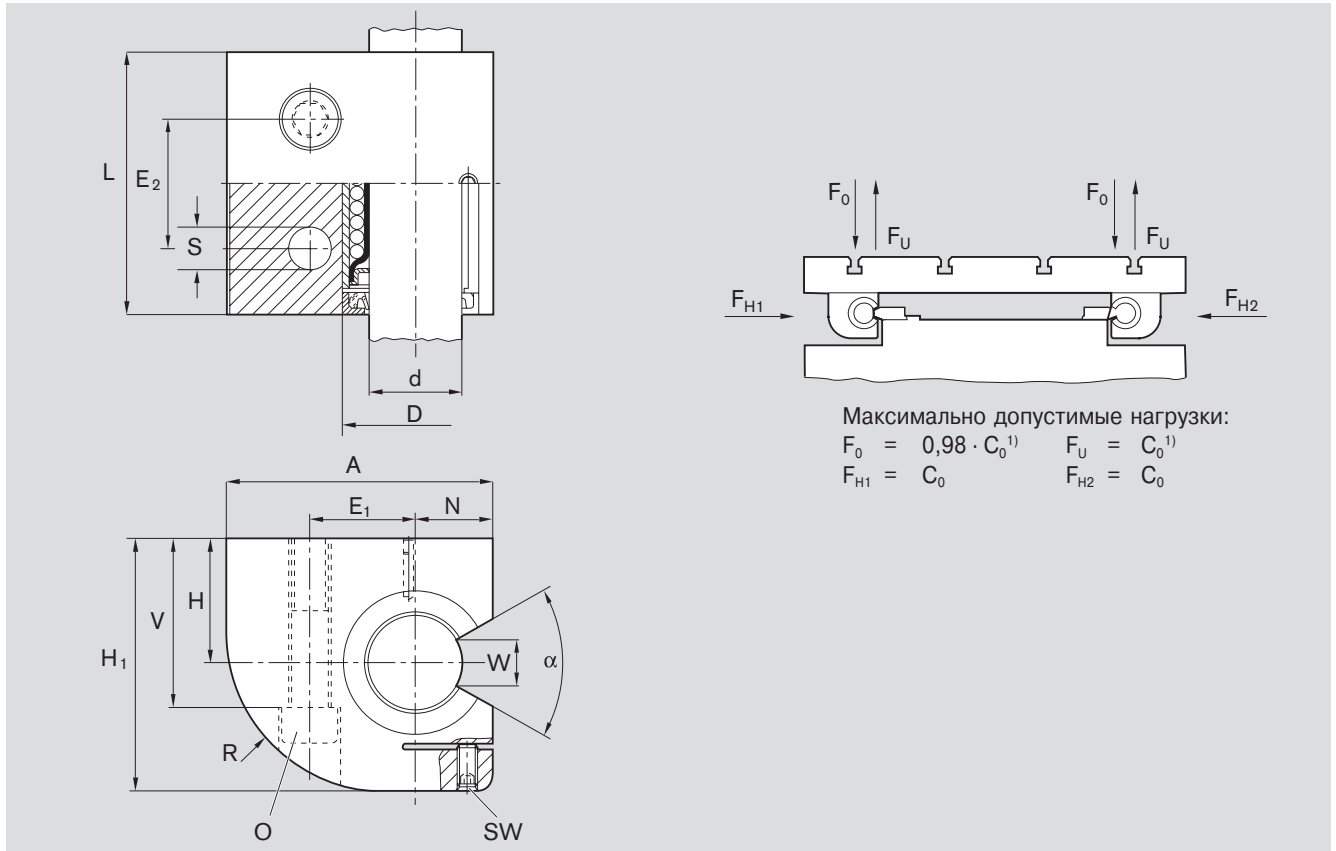
открытые сбоку, регулируемые



Вал $\varnothing d$ [mm]	Номера изделий с двумя уплотнительными кольцами	Вес
		[kg]
20	R1073 220 00	1,0
25	R1073 225 00	1,9
30	R1073 230 00	2,8
40	R1073 240 00	4,8
50	R1073 250 00	8,0

Вал $\varnothing d$ [mm]	Номера изделий с двумя уплотнительными кольцами	Вес
		[kg]
20	R1074 220 00	1,0
25	R1074 225 00	1,9
30	R1074 230 00	2,8
40	R1074 240 00	4,8
50	R1074 250 00	8,0

Размеры



Размеры [mm]														Угол [°]	Радиальный зазор ⁶⁾ , [µm]		Допуск [µm] для размера Н ⁷⁾	Допустимые нагрузки ⁸⁾ [N]		
Ø d	Н	Н ₁ ³⁾	L ³⁾	A ³⁾	E ₁	E ₂	N	D	V	S	SW	O ⁴⁾	W ⁵⁾		R ³⁾	α		с валом h6	R1074 h7	дин.
20 ²⁾	30	60	60	60	22±0,25	30±0,25	17	32	42	9	2,5	M8x60	10	37	60	+36 +4	+42 +6	+5 -19	1280	970
25 ²⁾	35	72	73	75	28±0,25	36±0,25	21	40	50	11	3	M10x70	12,5	45	60	+38 +4	+44 +6	+5 -19	2270	1750
	30	40	82	85	34±0,50	42±0,50	25	47	55	13,5	3	M12x80	12,5	51	50	+38 +4	+44 +6	+5 -19	2890	2390
	40	45	100	97	43±0,50	48±0,50	32	62	67	15,5	4	M14x90	16,8	66	50	+45 +5	+52 +7	+4 -21	5280	4000
	50	50	115	125	50±0,50	62±0,50	38	75	78	17,5	5	M16x110	21	77	50	+45 +5	+52 +7	+8 -25	8470	6900

- 1) Типоразмеры 20 и 25: $F_0 = 0,85 \cdot C_0$; $F_U = 1,27 \cdot C_0$.
- 2) В этих типоразмерах, в отличие от иллюстрации, центрирующий винт находится с противоположной стороны.
- 3) Величина допуска по ст. DIN 1685-GTB 16.
- 4) Винты с цилиндрической головкой по ст. ISO 4762-8.8.
- 5) Нижний предел в соответствии с диаметром вала d.
- 6) В закрепленном положении (привинченном).
- 7) В закрепленном положении (привинченном) соответствует номинальному размеру вала d.
- 8) Указанные значения допустимой нагрузки действительны для направления основной нагрузки $\ell = 0^\circ$ в направлении стрелок F_{H1} или F_{H2} .

Значения допустимых динамических нагрузок рассчитаны исходя из номинального пробега 100000 м. Для номинальной длины пробега 50000 м представленные в таблице значения C необходимо умножить на коэффициент 1,26.

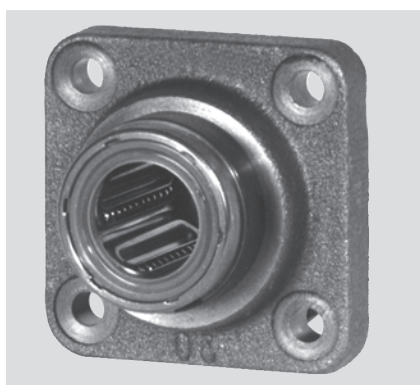


Линейные устройства со стандартными шариковыми втулками

Линейные устройства, R1081 фланцевое исполнение

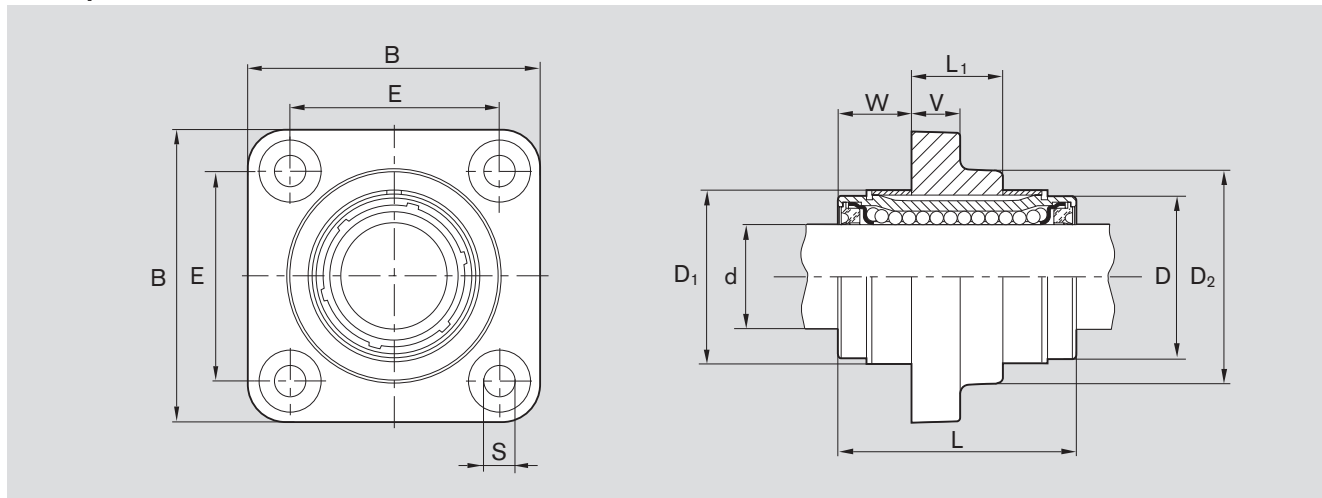
Конструкция

- корпус с фланцем (серый чугун)
- два стопорных кольца, для типоразмеров от 12 до 40 два дополнительных дистанционных кольца (стальных)
- стандартная шариковая втулка с уплотнительными кольцами
- радиальный зазор не регулируется



Вал Ø d [mm]	Номера изделий с двумя уплотнительными кольцами	Вес [kg]
12	R1081 212 00	0,11
16	R1081 216 00	0,18
20	R1081 220 00	0,33
25	R1081 225 00	0,63
30	R1081 230 00	1,00
40	R1081 240 00	1,90
50	R1081 250 00	4,00
60	R1081 260 00	7,40
80	R1081 280 00	14,70

Размеры



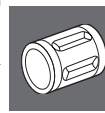
Ø d	B ¹⁾	L	L ₁	Размеры [mm]			E	S H13	V ¹⁾	W	Радиальный зазор ²⁾ [µm] Вал		Допустимые нагрузки ³⁾ [N]	
				D	D ₁ +0,8	D ₂ ¹⁾					h6	h7	дин. C	стат. C ₀
12	42	32	12	22	24	28	30±0,12	5,5	6	10	+20 +5	+26 +6	420	280
16	50	36	15	26	28,5	34	35±0,12	5,5	8	10,5	+22 +5	+28 +6	580	440
20	60	45	18	32	35	42	42±0,15	6,6	10	13,5	+23 +6	+31 +6	1170	860
25	74	58	23	40	43	54	54±0,15	6,6	12	17,5	+25 +6	+32 +7	2080	1560
30	84	68	26	47	49,5	62	60±0,25	9,0	14	21	+25 +6	+32 +7	2820	2230
40	108	80	36	62	66,5	80	78±0,25	11	16	22	+30 +7	+38 +8	5170	3810
50	130	100	72	75	81	98	98±0,25	11	18	14	+30 +7	+38 +8	8260	6470
60	160	125	95	90	96	115	120±0,50	14	22	15	+33 +7	+43 +8	11500	9160
80	200	165	125	120	129	150	155±0,50	14	26	20	+37 +8	+47 +9	21000	16300

¹⁾ Величина допуска по ст. DIN 1686-GTB 15.

²⁾ Определен статистическим методом на основании диаметра рабочего отверстия и допусков для вала. Принимая во внимание величину наружного диаметра шариковой втулки и отверстия корпуса, значения радиального зазора для вала h7 оказываются близкими значениям, указанным для стандартной шариковой втулки R0610 в колонке "h7/H7", озаглавленной "Регулируемый радиальный зазор".

³⁾ Для допустимых нагрузок указаны минимальные значения, так как не всегда возможно точно определить место и направление нагрузки.

Значения допустимых динамических нагрузок рассчитаны исходя из номинального пробега 100000 м.
Для номинальной длины пробега 50000 м представленные в таблице значения C необходимо умножить на коэффициент 1,26.



Сегментные шариковые втулки

Сегментные шариковые втулки с пластмассовым кожухом представляют собой недорогие шариковые направляющие. Данные надежные втулки могут поставляться также в нержавеющей стали.

Благодаря этому использование этих втулок во многих областях (например, в пищевой промышленности, при производстве пленок и другой фотопродукции) выгодно отличает их от обычных направляющих элементов.

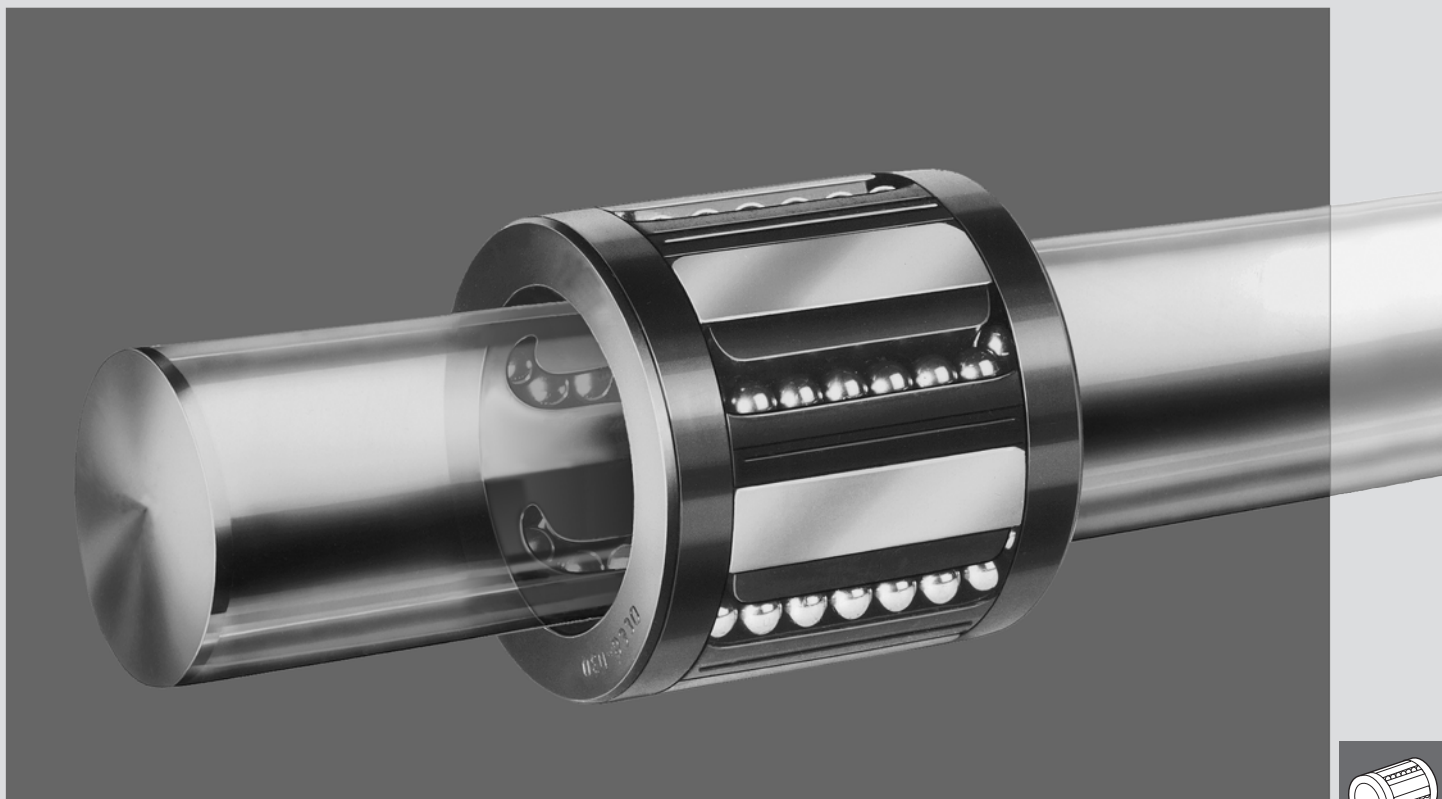
В каждом стальном сегменте имеется дорожка качения, по которой перемещаются шарики.

При этом оптимальное соотношение радиусов шариков и профиля дорожки качения сегментов обеспечивает более высокую нагрузочную способность по отношению к обычным шариковым направляющим.

Сегментные шариковые втулки – это недорогое решение производственных проблем.

Исполнения сегментных шариковых втулок:

- нормальное исполнение
- исполнение из нержавеющей стали (подшипниковая сталь согласно ISO 683-17/EN 10088)
- без уплотнительного кольца
- с отдельными уплотнительными кольцами.



Преимущества:

- тихий ход
- небольшой вес
- исполнение из нержавеющей стали (подшипниковая сталь согласно ISO 683-17/EN 10088)
- выгодная цена.

Сегментные шариковые втулки

Технические характеристики

Следует учитывать общие технические принципы и указания по установке, содержащиеся в начальной части данного каталога, а также представленные ниже дополнительные технические данные.

Трение

Величина трения μ для сегментной шариковой втулки без уплотнения, в которой в качестве смазочного материала используется масло, составляет от 0,001 до 0,004. Самое малое трение наблюдается при высоких нагрузках. При малых нагрузках величина трения может превышать указанное выше значение. В представленной ниже таблице указаны значения сопротивления трения для уплотненных с обеих сторон и не подвергающихся радиальным нагрузкам шариковых втулок. Эти значения зависят от рабочей скорости и типа смазки.

Вал $\varnothing d$ [mm]	Усилие отрыва [N] прибл.	Сила трения [N] прибл.
12	3	1,5
16	4,5	2
20	5	2,5
25	7	3
30	9	4
40	12	5

Скорость

$$v_{\max} = 3 \text{ m/s}$$

Ускорение

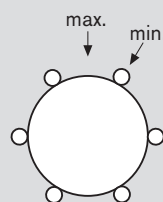
$$a_{\max} = 150 \text{ m/s}^2$$

Рабочая температура

от -20°C до 100°C

Влияние направления нагрузки на допустимую нагрузку

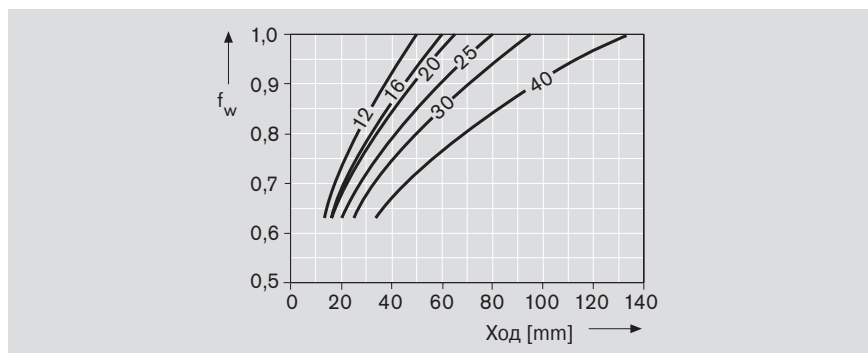
Приведенные значения допустимой нагрузки характерны для установки в положении "min", и их следует использовать в качестве основания для расчетов. При условиях, где точно известно направление нагрузки, и где сегментные шариковые втулки могут устанавливаться в положении "max", величину допустимой нагрузки следует умножить на коэффициенты f_{\max} (динамическая допустимая нагрузка C) или $f_{0\max}$ (статическая допустимая нагрузка C_0). Если ориентированная установка невозможна или направление нагрузки не определено, то необходимо исходить из минимальных значений допустимой нагрузки.



Монтаж, фиксация

Уменьшение допустимой нагрузки при коротком ходе

При коротком ходе срок службы валов оказывается меньше долговечности сегментных шариковых втулок. Поэтому указанные в таблицах значения допустимой нагрузки C следует умножать на коэффициент f_w .



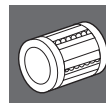
Эксплуатация в тяжелых условиях

При эксплуатации в условиях постоянной влажности, например, из-за применения смазочно-охлаждающих жидкостей на водной основе, мы рекомендуем использовать нержавеющие сегментные шариковые втулки по ст. DIN 17230/EN 10088.

Монтаж

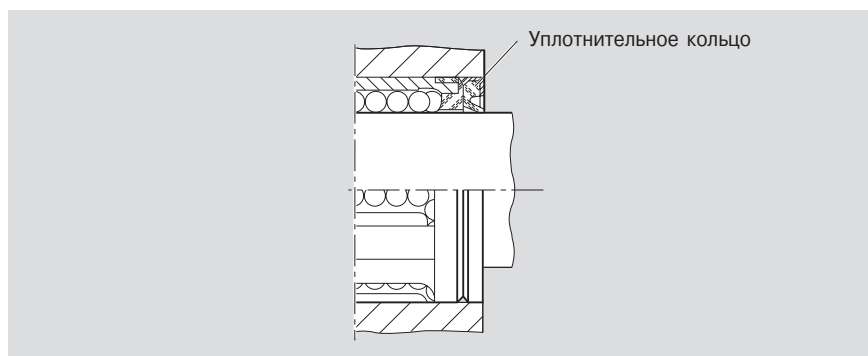
Для установки сегментной шариковой втулки в отверстие в корпусе рекомендуется использовать оправку (см. "Указания по установке" в разделе "Общие технические характеристики" в начале данного каталога).

При установке сегментных шариковых втулок в регулируемый корпус мы рекомендуем производить установку таким образом, чтобы один из вкладышей шариковой втулки закрывал гнездо в корпусе; это не допустит попадания в шариковую втулку грязи.

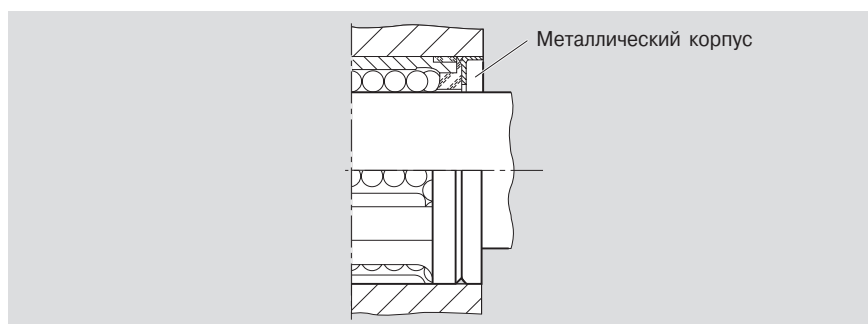


Фиксация

Фиксация при помощи уплотнительного кольца



Фиксация при помощи металлического корпуса



Сегментные шариковые втулки

**Сегментные шариковые втулки,
R0668,
обычные или нержавеющие****Конструкция**

- Шарики из антифрикционной подшипниковой стали
- Закаленные стальные сегментные вкладыши
- Сепаратор из полиамида

Нержавеющее исполнение

(антифрикционная подшипниковая сталь по ст. ISO 683-17 / EN 10088)

Данные надежные сегментные шариковые втулки могут поставляться также в нержавеющем исполнении. Использование этих втулок во многих областях (например, в пищевой промышленности, при производстве пленок и другой фотопродукции) выгодно отличает их от обычных направляющих элементов.

- Шарики из нержавеющей антифрикционной подшипниковой стали (по ст. ISO 683-17/EN 10088)
- Нержавеющие стальные сегментные вкладыши
- Сепаратор из Полиамида 11



Вал Ø d [mm]	Номера изделий		Вес [kg]
	обычные	нержавеющие	
12	R0668 012 00	R0668 012 30	0,013
16	R0668 016 00	R0668 016 30	0,020
20	R0668 020 00	R0668 020 30	0,031
25	R0668 025 00	R0668 025 30	0,057
30	R0668 030 00	R0668 030 30	0,096
40	R0668 040 00	R0668 040 30	0,170

Уплотнительные кольца



Вал Ø d [mm]	Номера изделий	
	Уплотнительное кольцо ¹⁾	Уплотнительное кольцо с нержавеющим металлическим корпусом ¹⁾
12	R1331 512 00	R1331 512 30
16	R1331 516 00	R1331 516 30
20	R1331 520 00	R1331 520 30
25	R1331 525 00	R1331 525 30
30	R1331 530 00	R1331 530 30
40	R1331 540 00	R1331 540 30

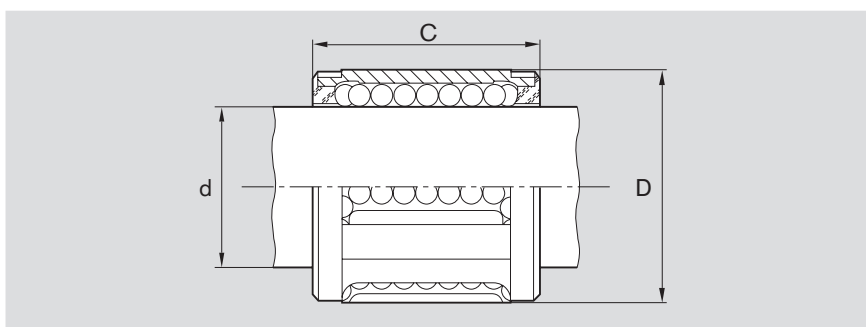
Металлический корпус



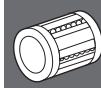
Вал Ø d [mm]	Номера изделий	
	Металлический корпус ¹⁾	Нержавеющий металлический корпус ¹⁾
12	R0901 043 00	R0901 043 30
16	R0901 044 00	R0901 044 30
20	R0901 045 00	R0901 045 30
25	R0901 046 00	R0901 046 30
30	R0901 047 00	R0901 047 30
40	R0901 048 00	R0901 048 30

¹⁾ для осевой фиксации

Размеры



Размеры [mm]			Число шариковых рядов	Радиальный зазор [µm]			Допустимые нагрузки [N]							
Ø d	D	C js14		Вал/Отверстие			обычные				нержавеющие			
				h7/H7	h7/JS7	h6/JS6	дин. C min	max	стат. C ₀ min	max	дин. C min	max	стат. C ₀ min	max
12	20	24	5	+37 +2	+26 -8	+19 -8	480	570	420	620	240	290	330	490
16	25	28	5	+37 +2	+26 -8	+19 -8	720	860	620	910	360	430	490	730
20	30	30	6	+38 +2	+28 -9	+20 -9	1020	1080	870	1120	510	540	690	890
25	37	37	6	+42 +2	+29 -10	+21 -10	1630	1730	1360	1750	820	870	1090	1400
30	44	44	6	+42 +2	+29 -10	+21 -10	2390	2530	1960	2510	1200	1270	1570	2000
40	56	56	6	+48 +2	+33 -13	+23 -12	3870	4100	3270	4180	1940	2050	2610	3340



Значения допустимых динамических нагрузок рассчитаны исходя из номинального пробега 100000 м. Для номинальной длины пробега 50000 м представленные в таблице значения C необходимо умножить на коэффициент 1,26.

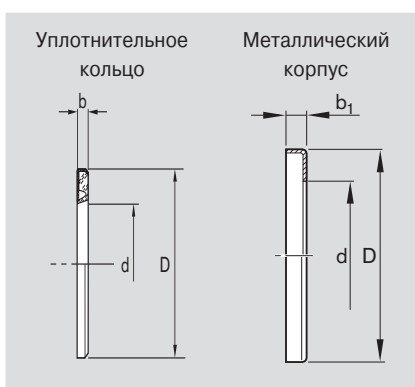
Уплотнительное кольцо

Конструкция

- Металлический корпус
- Уплотнительное кольцо из эластомера

Металлический корпус

- Стальной, обычный или нержавеющей



Ø d	Размеры [mm]		
	D ¹⁾	b ₁ +0,5	b ₂ +0,3
12	20	3	3
16	25	3	3
20	30	4	4
25	37	4	4
30	44	5	5
40	56	5	5

¹⁾ Внешний диаметр D выполнен с припуском приблизительно 0,1 мм. Дополнительная фиксация не требуется.

Линейные устройства с сегментными шариковыми втулками

Линейные устройства, R1060 регулируемые, обычные или нержавеющие

Конструкция

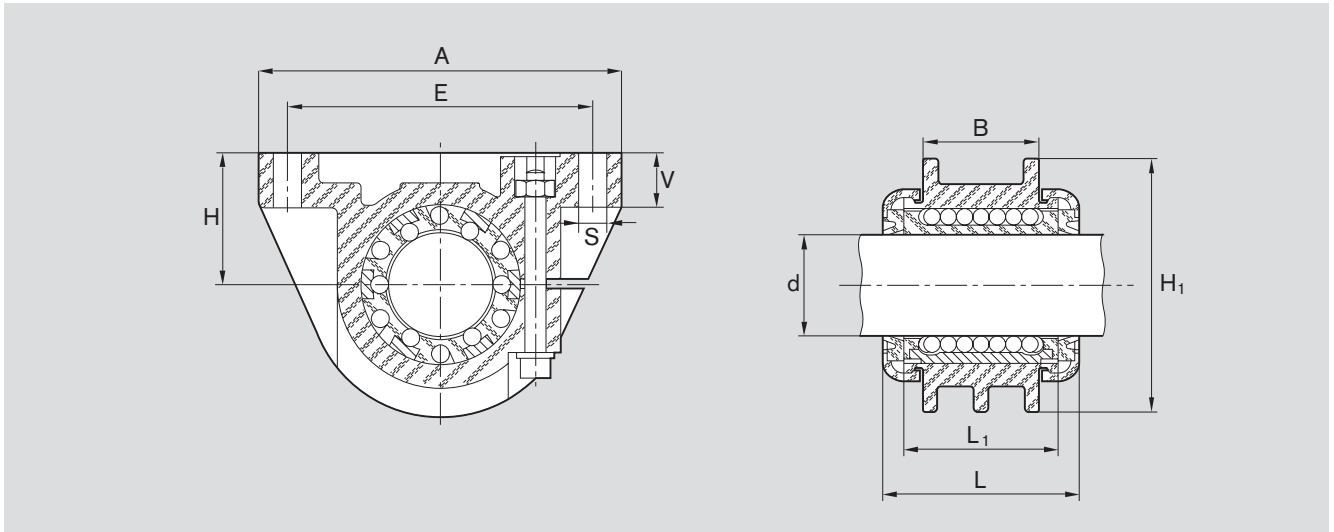
- Корпус опоры (армированный полиамид)
- Сегментная шариковая втулка
- Два уплотнительных кольца с защитной крышкой
- Винт, прокладка, гайка
- Регулируемый радиальный зазор



Вал Ø d [mm]	Номера изделий		Вес [kg]
	обычные	нержавеющие ¹⁾	
12	R1060 212 00	R1060 212 20	0,041
16	R1060 216 00	R1060 216 20	0,063
20	R1060 220 00	R1060 220 20	0,077
25	R1060 225 00	R1060 225 20	0,158
30	R1060 230 00	R1060 230 20	0,277
40	R1060 240 00	R1060 240 20	0,470

¹⁾ Шариковая втулка нержавеющая (антифрикционная подшипниковая сталь по ст. ISO 683-17/ EN 10088).

Размеры

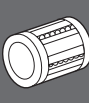


Размеры [mm]										Радиальный зазор [µm]	Допустимые нагрузки ²⁾ [N]			
Ø d	H ¹⁾ ±0,05	H ₁	L	L ₁	A	B	E	S	V		обычные дин. С	стат. С ₀	нержавеющие дин. С	стат. С ₀
12	18	35	31	24	55	20	43±0,1	4,4	8	Заводом-изготовителем установлен нулевой зазор на валу h5 (нижний предел) после закрепления.	480	420	240	330
16	22	42	35	28	66	22	53±0,15	5,5	9,5		720	620	360	490
20	25	50	38	30	69	23	58±0,15	5,5	10,5		1020	870	510	690
25	30	60	46	37	87	30	72±0,2	6,6	11,5		1630	1360	820	1090
30	35	70	55	44	97	36	80±0,2	6,6	13		2390	1960	1200	1570
40	45	90	67	56	124	48	103±0,2	8,6	17		3870	3270	1940	2610

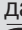

¹⁾ Соответствует номинальному размеру вала d.

²⁾ Для допустимых нагрузок указаны минимальные значения, так как не всегда возможно точное определение места и направления нагрузки.



Значения допустимых динамических нагрузок рассчитаны исходя из номинального пробега 100000 м. Для номинальной длины пробега 50000 м представленные в таблице значения С необходимо умножить на коэффициент 1,26.



Шариковые втулки "Супер" и

По сравнению с существующими и хорошо зарекомендовавшими себя втулками этого класса, данные шариковые втулки "Супер"  и  оснащаются более прочными стальными вкладышами и шариками, благодаря чему прежние динамические допустимые нагрузки почти удваиваются с сохранением функции самоустановки.

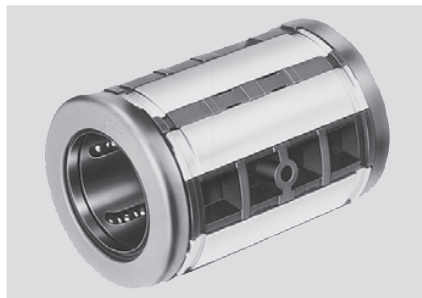
Шариковые втулки "Супер"  и  для сверхвысоких нагрузок

Составные элементы шариковых втулок "Супер"  и .

- цельный сепаратор из полиацетала
- закаленные стальные вкладыши со шлифованными дорожками качения и шлифованными нерабочими поверхностями стальных вкладышей
- шарики из подшипниковой стали
- металлические стопорные кольца в качестве надежных колпачков на торцах
- сменные уплотнительные кольца с рабочими кромками с обеих сторон (герметичное исполнение)
- продольные уплотнения (полностью герметичное, открытое исполнение).

Исполнения:

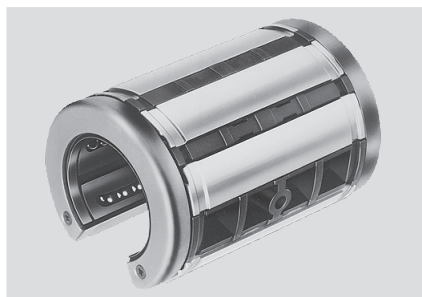
- закрытое или открытое
- с уплотнительным кольцом или без него
- с продольным уплотнением или без него
- привинчиваемые линейные устройства (шариковые втулки с кожухом) в различных вариантах.



Закрытое исполнение ("Супер" )





Закрытое исполнение ("Супер" )

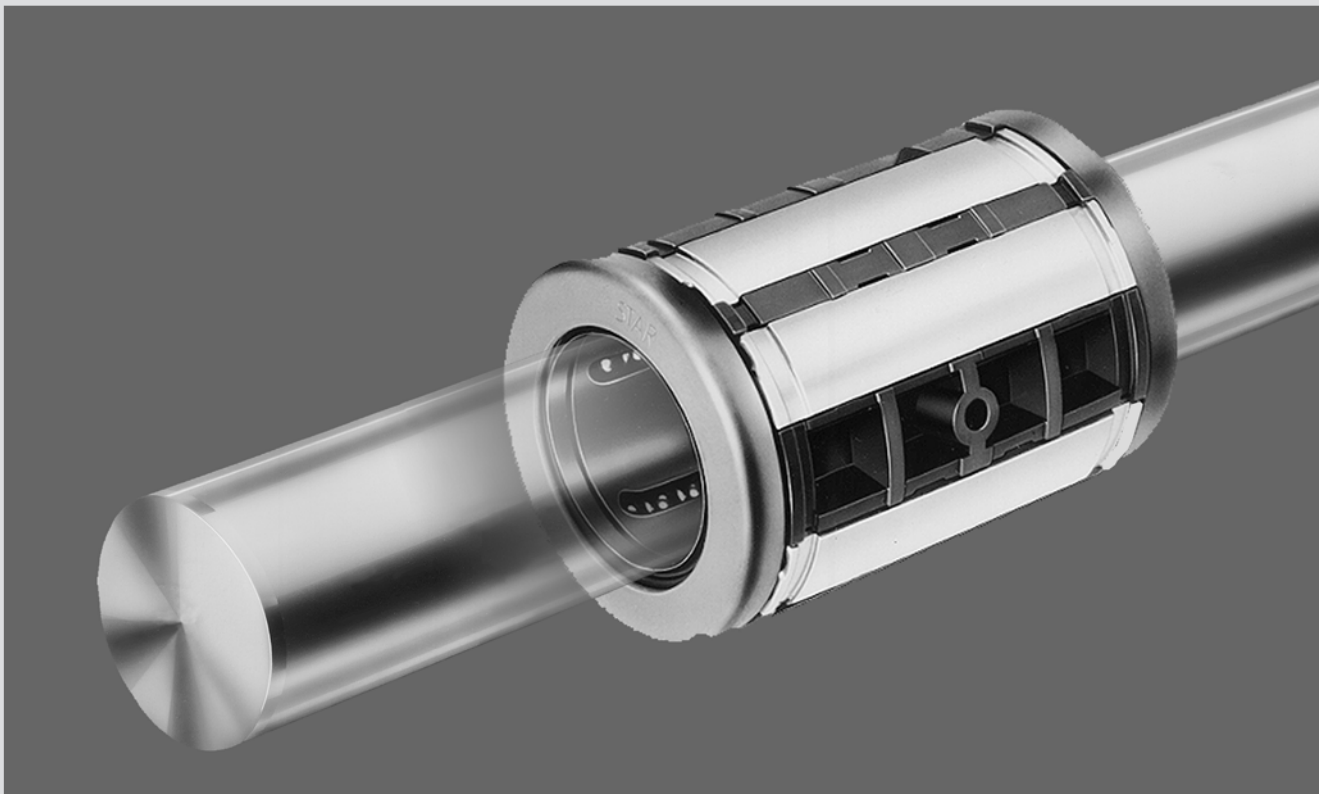


Открытое исполнение ("Супер" )



Открытое исполнение ("Супер" )

Закрытое исполнение ("Супер" )

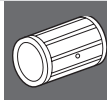


Преимущества:

- высокие допустимые нагрузки и длительный срок службы
- высокая скорость перемещения
- независимая компенсация отклонений соосности или прогибаний вала
- тихий и плавный ход шариков
- высокая жесткость
- полная герметичность благодаря использованию уплотнительных колец и продольных уплотнений
- хорошее соотношение радиуса стальных вкладышей и профиля приемного отверстия
- возможность последующей смазки через смазочные отверстия или карманы
- повышенная экономичность за счет фиксирования с помощью фиксирующего винта

Открытое исполнение:

- равномерное распределение нагрузки в открытых полостях благодаря симметричному упорядочению канавок качения
- полная герметизация
- металлические колпачки, привинченные к краям втулки.







Шариковые втулки "Супер"  и 

Технические характеристики

Следует учитывать общие технические принципы и указания по установке, содержащиеся в начальной части данного каталога, а также представленные ниже дополнительные технические данные.

Размеры/взаимозаменяемость

Шариковые втулки "Супер"  и  имеют такие же наружные размеры, как и шариковые втулки "Супер"  и , а также стандартные шариковые втулки, и поэтому все эти конструкции являются взаимозаменяемыми (внимание: имеются отличия в сепараторе, радиальном зазоре, допустимой нагрузке и принципе смазки).

Уплотнение

Двойная защита благодаря использованию уплотнительных колец двухстороннего действия:

- наружная уплотнительная кромка предохраняет от попадания грязи
- внутренняя уплотнительная кромка предотвращает вытекание смазки

В конструкциях закрытого типа уплотнительные кольца установлены по плавающему принципу, обеспечивая хорошее уплотнение при любых условиях эксплуатации. В конструкциях открытого типа используется уплотнительная полоска, которая полностью закрывает промежуток между сепаратором и валом. При необходимости, все уплотнительные кольца могут заменяться.

Трение

Очень низкий коэффициент трения за счет трения качения. Очень низкое усилие при трогании с места.

Величина трения μ для шариковой втулки "Супер" без уплотнения, в которой в качестве смазочного материала используется масло, составляет от 0,001 до 0,004. Самое малое трение наблюдается при высоких нагрузках. При малых нагрузках величина трения может превышать указанное выше значение. В представленной ниже таблице указаны значения сопротивления трения для уплотненных с обеих сторон и не подвергающихся радиальным нагрузкам шариковых втулок "Супер". Эти значения зависят от рабочей скорости и типа смазки.

Вал $\varnothing d$ [mm]	закрытое и открытое исполнение со встроенными уплотнит. кольцами		открытое исполнение с полным уплотнением	
	Усилие отрыва [N] прибл.	Сила трения [N] прибл.	Усилие отрыва [N] прибл.	Сила трения [N] прибл.
20	5	2,5	7,5	4
25	7	3	10,5	4,5
30	9	4	13,5	6
40	12	5	18	7,5
50	15	6	22,5	9
60	18	7	27	10,5

Скорость

$$v_{\max} = 5 \text{ m/s}$$

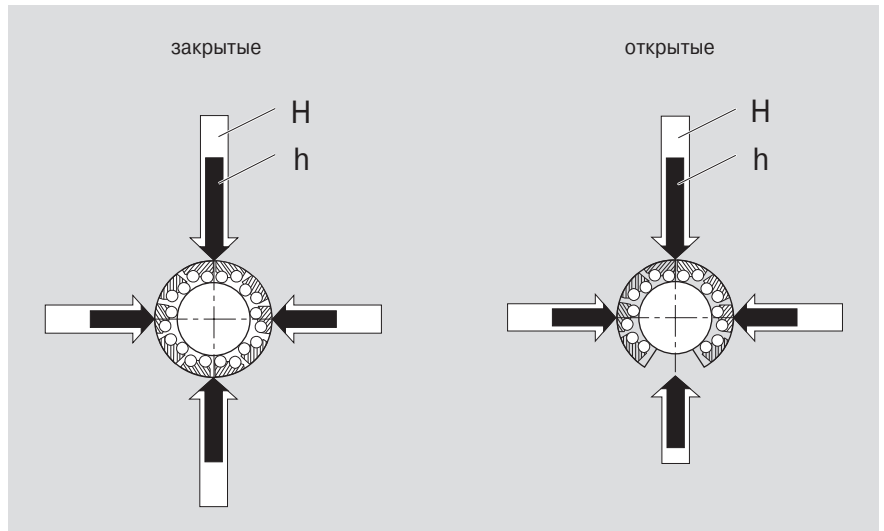
Ускорение

$$a_{\max} = 150 \text{ m/s}^2$$

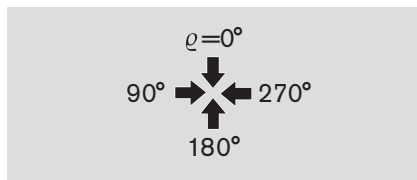
Рабочая температура

от $-20 \text{ }^{\circ}\text{C}$ до $100 \text{ }^{\circ}\text{C}$

Влияние направления нагрузки на значения допустимой нагрузки



Направления основной нагрузки



Коэффициенты направления нагрузки

Значения допустимой нагрузки C и C_0 применимы в том случае, если нагрузка действует вдоль линии $\varrho = 0^\circ$. Если нагрузка действует в любом другом направлении, то величину допустимой нагрузки следует умножить на коэффициент f_ϱ (динамическая допустимая нагрузка C) или f_{ϱ_0} (статическая допустимая нагрузка C_0).


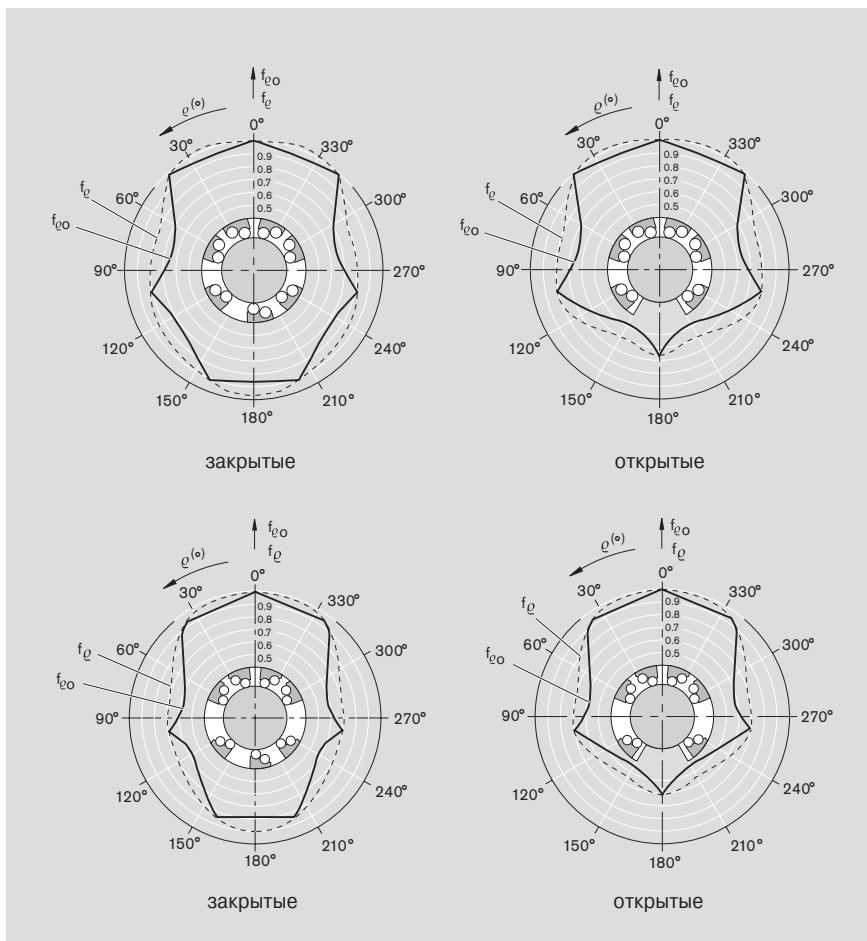
Вал $\varnothing d$ [mm]	Коэффициент направления нагрузки f_ϱ													
	Шариковая втулка "Супер" \overline{H}						Шариковая втулка "Супер" \overline{SH}							
	↓	→	←	↑	↓	→	←	↑	↓	→	←	↑		
20-25	1	0,80	0,98		1	0,80	0,67		1	0,79	1	1	0,79	0,52
30-60	1	0,70	0,91		1	0,70	0,62		1	0,86	1	1	0,86	0,59
	Коэффициент направления нагрузки f_{ϱ_0}													
20-25	1	0,70	0,87		1	0,70	0,67		1	0,68	1	1	0,68	0,50
30-60	1	0,62	0,80		1	0,62	0,61		1	0,83	1	1	0,83	0,55




Шариковые втулки "Супер"  и 

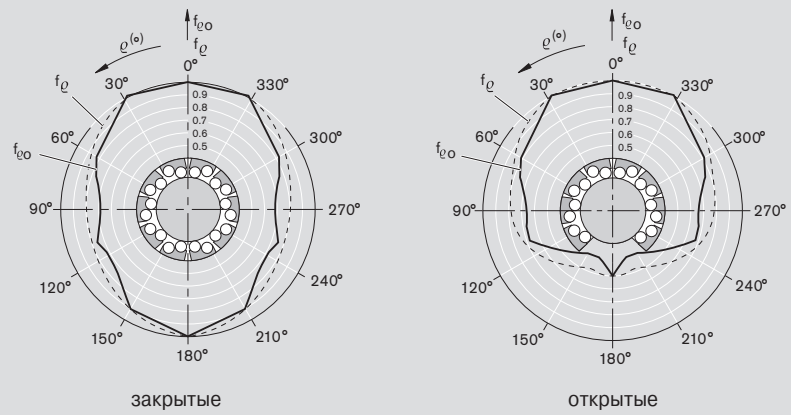
Технические характеристики

Коэффициенты направления нагрузки

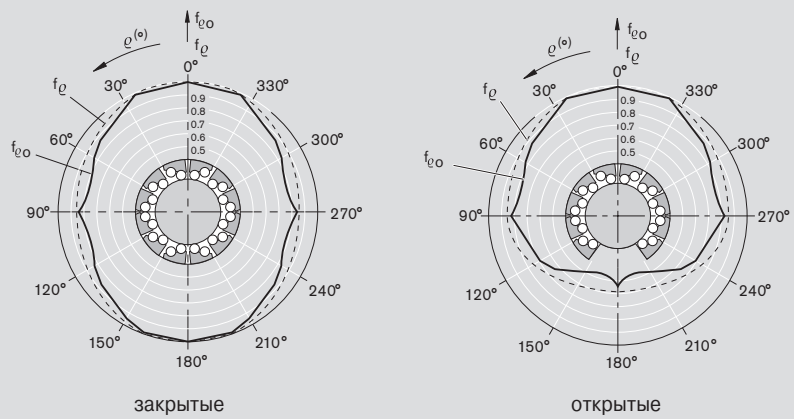
Шариковые втулки "Супер" 
Валы $\varnothing d$ 20-25Валы $\varnothing d$ 30-60

Шариковые втулки "Супер" могут устанавливаться в любом положении. Позиция для установки должна выбираться таким образом, чтобы нагрузка в основном действовала вдоль линии $\vartheta = 0^\circ$.


Шариковые втулки "Супер" 
Валы $\varnothing d$ 20-25

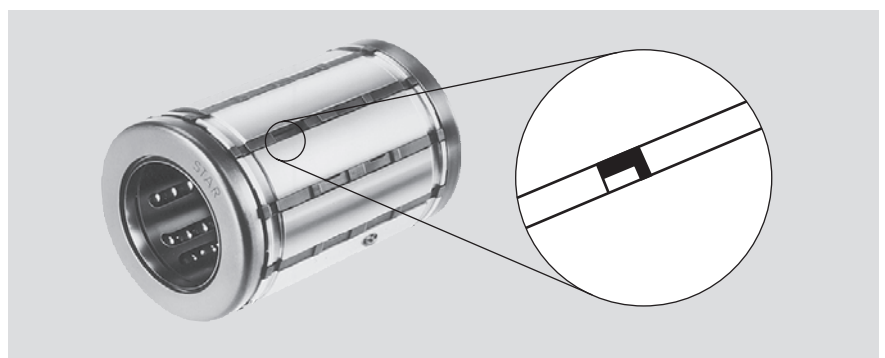


Валы $\varnothing d$ 30-60



Шариковые втулки "Супер" могут устанавливаться в любом положении. Позиция для установки должна выбираться таким образом, чтобы нагрузка в основном действовала вдоль линии $\varphi = 0^\circ$.

Углубление на пластмассовом сепараторе шариковой втулки "Супер"  закрытого типа (см. увеличение) указывает направление основной нагрузки $\varphi = 0^\circ$ (максимальная допустимая нагрузка).

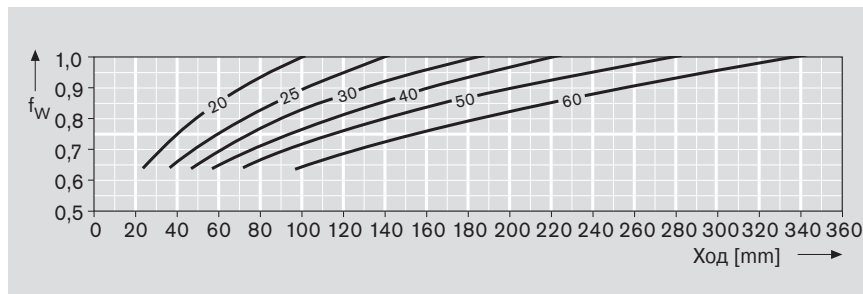


Шариковые втулки "Супер"  и 

Технические характеристики

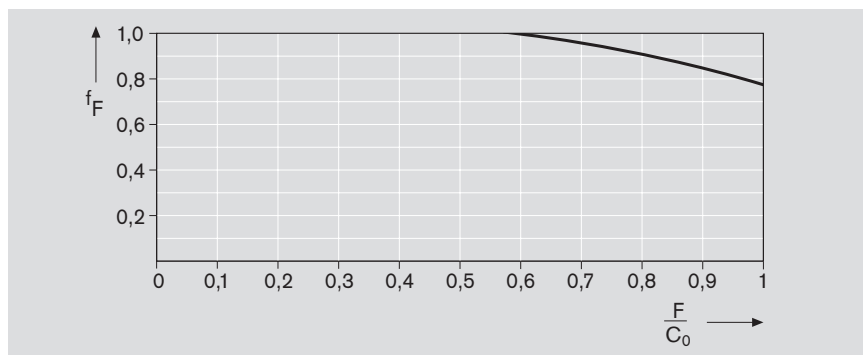
Уменьшение допустимой нагрузки при коротком ходе

При коротком ходе срок службы валов оказывается меньше долговечности шариковых втулок "Супер". Поэтому указанные в таблицах значения допустимой нагрузки C следует умножить на коэффициент f_w .



Уменьшение допустимой нагрузки при высоких нагрузках

Уменьшение допустимой нагрузки при высоких нагрузках F . Значение динамической допустимой нагрузки C нужно умножить на коэффициент нагрузки f_F .



Самоустановка

Шариковые втулки "Супер" автоматически корректируют ошибки центрирования до 30°. Не наблюдается снижения допустимой нагрузки по причине контактного напряжения между кромкой втулки и валом.

Рабочая скорость и характеристики

Быстрый разгон и высокая скорость работы благодаря:

- износостойкому сепаратору

Плавное, без заеданий качение шариков по дорожке благодаря:

- оптимальной геометрии дорожки качения с обоих концов
- шлифованным дорожкам качения.

Шлифованные поверхности стальных вкладышей

Шлифованные поверхности стальных вкладышей обеспечивают очень хороший контакт между стальными вкладышами и монтажным отверстием.



Допустимая нагрузка и срок службы

Большое количество дорожек качения обеспечивает очень высокую допустимую нагрузку и продолжительный срок службы.

Смазка

В последующем смазку можно производить у закрытых втулок типа  через смазочное отверстие, или у типов  и  через масленки в сепараторе.

Фиксация

Шариковые втулки типов  и  имеют простую и экономичную радиальную и осевую фиксацию при помощи стопорного винта.



Шариковые втулки "Супер"  и 

Корпуса, предоставляемые заказчиком

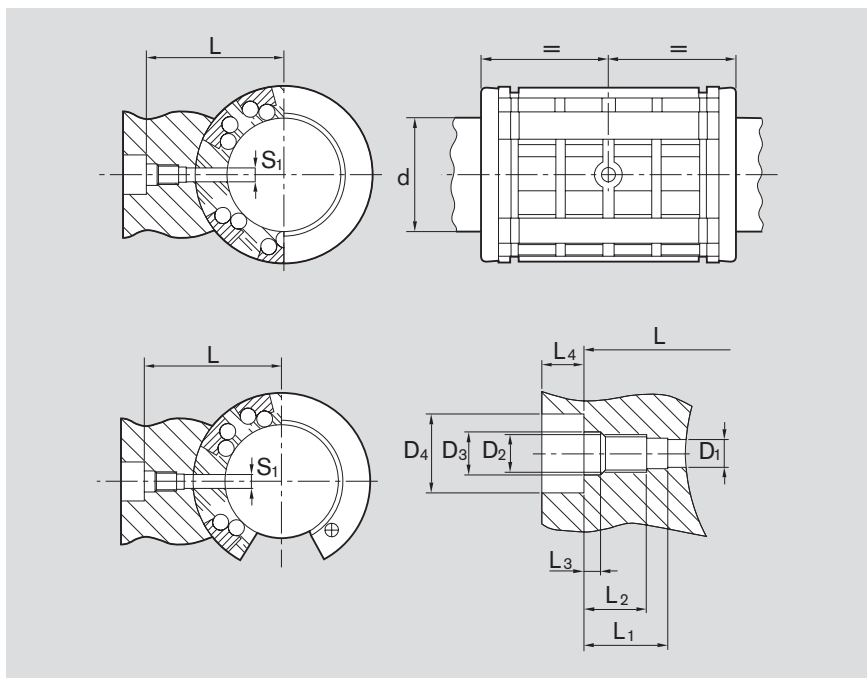
Фиксация

Шариковая втулка "Супер"

Фиксация при помощи центрирующего винта, устанавливающегося в отверстие S_1 .

Указания по монтажу:

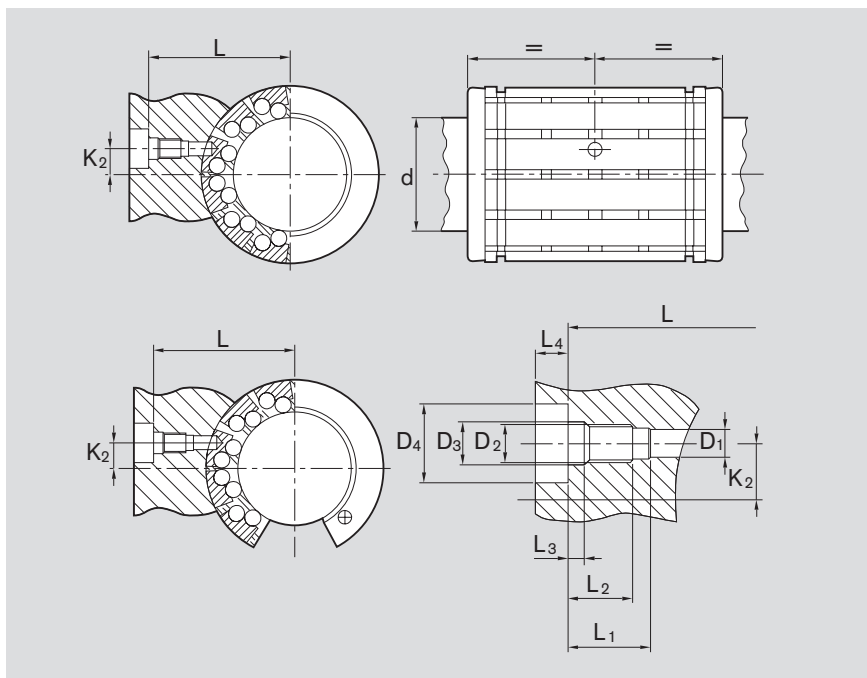
Следует следить за расположением стальных вкладышей относительно отверстия S_1 для центрирующего винта.



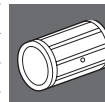
Вал [mm]	Размеры [mm]										Центрирующий винт	
	S_1	L	L_1	L_2 min.	L_3 +0,2	L_4 min	D_1 +0,1	D_2	D_3 H13	D_4 H13	Номера изделий	Момент затяжки [Nm]
20	3	27	9	7	2	3,2	3,1	M4	4,5	8	R3427 008 09	1,9
25	3,5	33,5	11	8,5	2,3	4	3,6	M5	5,5	10	R3427 003 09	3,8
30	3,5	37	11	8,5	2,3	4	3,6	M5	5,5	10	R3427 003 09	3,8
40	3,5	44,5	11	8,5	2,3	4	3,6	M5	5,5	10	R3427 003 09	3,8
50	4,5	59,5	17	14	3	4,7	4,6	M6	6,6	11	R3427 004 09	6,7
60	6	72,5	22	18	4	6	6,2	M8	9	15	R3427 007 09	16

Шариковая втулка "Супер" 



Фиксация при помощи центрирующего винта.

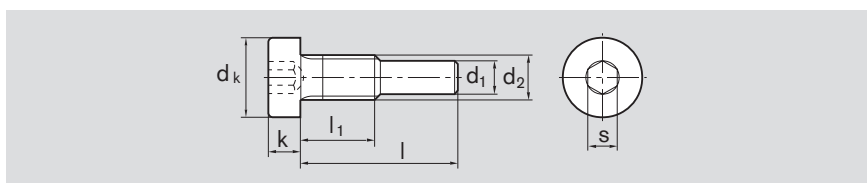


Вал [mm]	Размеры [mm]										Центрирующий винт	
	L	K ₂	L ₁	L ₂ min.	L ₃ +0,2	L ₄ min	D ₁ +0,1	D ₂	D ₃ H13	D ₄ H13	Номера изделий	Момент затяжки [Nm]
20	26,85	1,3	9	7	2	3,2	2,6	M4	4,5	8	R3427 001 09	1,9
25	30,75	2	9	7	2	3,2	2,6	M4	4,5	8	R3427 001 09	1,9
30	38,15	7	11	8,5	2,3	4	3,6	M5	5,5	10	R3427 003 09	3,8
40	44,75	9,5	11	8,5	2,3	4	3,6	M5	5,5	10	R3427 003 09	3,8
50	59,75	10	17	14	3	4,7	4,6	M6	6,6	11	R3427 004 09	6,7



Центрирующий винт

Центрирующий винт для фиксации шариковых втулок "Супер"  и .



Размеры [mm]							Центрирующий винт	
d ₂	d _k	d ₁	l	l ₁	k	s	Номера изделий	Момент затяжки [Nm]
M4	7	2,5	12	6,3	2,8	2,5	R3427 001 09	1,9
M4	7	3	14,1	6,5	2,8	2,5	R3427 008 09	1,9
M5	8,5	3,5	17	8	3,5	3	R3427 003 09	3,8
M6	10	4,5	26	13,5	4	4	R3427 004 09	6,7
M8	13	6	33	17	5	5	R3427 007 09	16

Остальные размеры по ст. DIN 7984.

Шариковые втулки "Супер"  и 

Корпуса, предоставляемые заказчиком

Смазка и фиксация

Шариковая втулка "Супер" (закрытого типа)

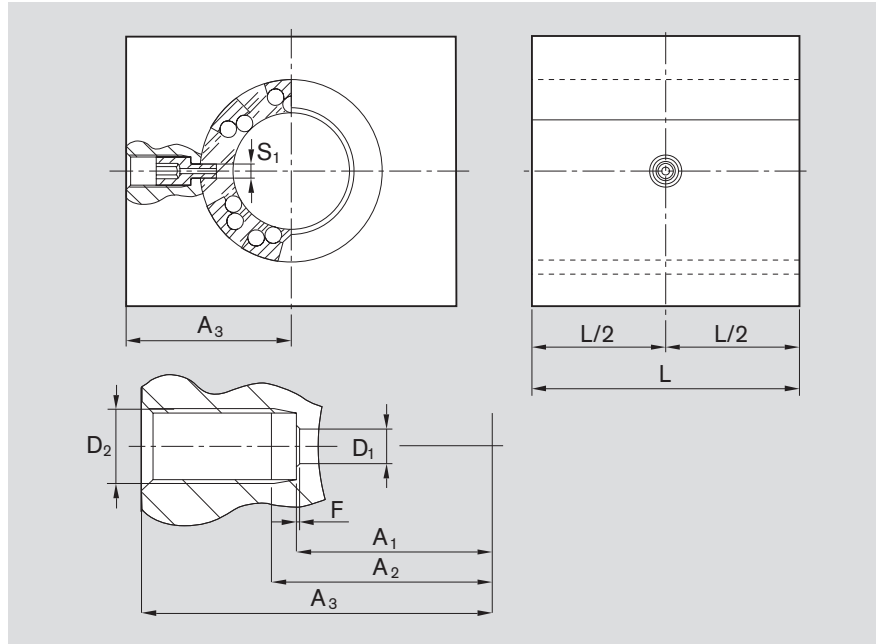
Смазка и фиксация при помощи полого винта, устанавливаемого в отверстие S_1 .


Здесь указаны размеры для корпусов, предоставляемых заказчиками.

Указания по монтажу:


Следует следить за расположением стальных вкладышей относительно отверстия S_1 .

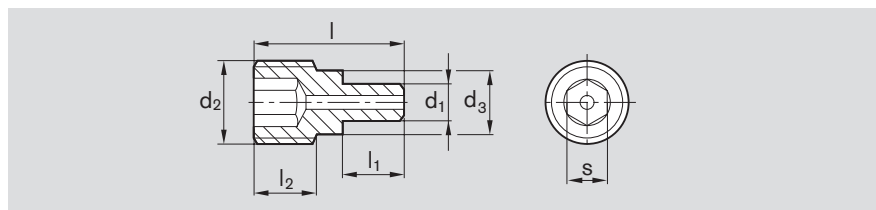
Показанные здесь смазочные каналы предназначены для консистентной смазки. При использовании масла необходимо проверить, хорошо ли смазываются антифрикционные подшипники.



Номера изделий Шариковая втулка "Супер" 	Размеры [mm]								Полый винт	
	S_1	L min.	D_1 +0,1	D_2	A_1 $\pm 0,1$	A_2 max.	A_3 min.	F	Номера изделий	Момент затяжки [Nm]
R0732 220 40	3	46	3,1	M8x1	18,5	20,5	31	0,3x45°	R3432 010 00	5,5
R0732 225 40	3,5	59	3,6	M8x1	22,5	25	38	0,3x45°	R3432 007 00	5,5
R0732 230 40	3,5	69	3,6	M8x1	26	28,5	41,5	0,3x45°	R3432 007 00	5,5
R0732 240 40	3,5	81	3,6	M8x1	33,5	36	49	0,3x45°	R3432 007 00	5,5
R0732 250 40	4,5	101	4,6	M8x1	42	44,5	59	0,3x45°	R3432 008 00	5,5
R0732 260 40	6	126	6,2	M10x1	51	53,5	71,5	0,3x45°	R3432 009 00	9,5

Полый винт

Для смазки и фиксации шариковой втулки "Супер"  (закрытого типа) через отверстие S_1 .



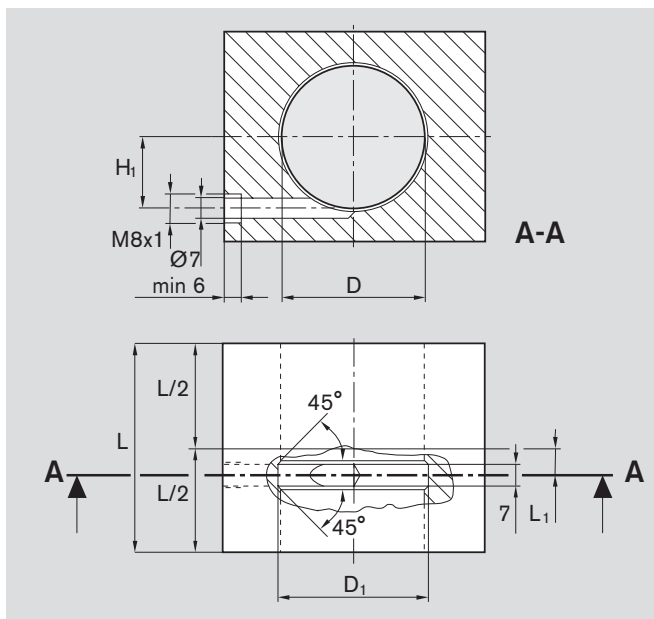
Размеры [mm]							Полый винт	
d_2	d_1	d_3	l	l_1	l_2	s	Номера изделий	Момент затяжки [Nm]
M8x1	3	6,5	10,5	5	3,5	4	R3432 010 00	5,5
M8x1	3,5	6,5	14,5	6	5,6	4	R3432 007 00	5,5
M8x1	4,5	6,5	18	8	7	4	R3432 008 00	5,5
M10x1	6	8,5	25	11,5	10,2	5	R3432 009 00	9,5

Смазка

Шариковая втулка "Супер" \overline{SH} (закрытого типа)

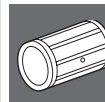
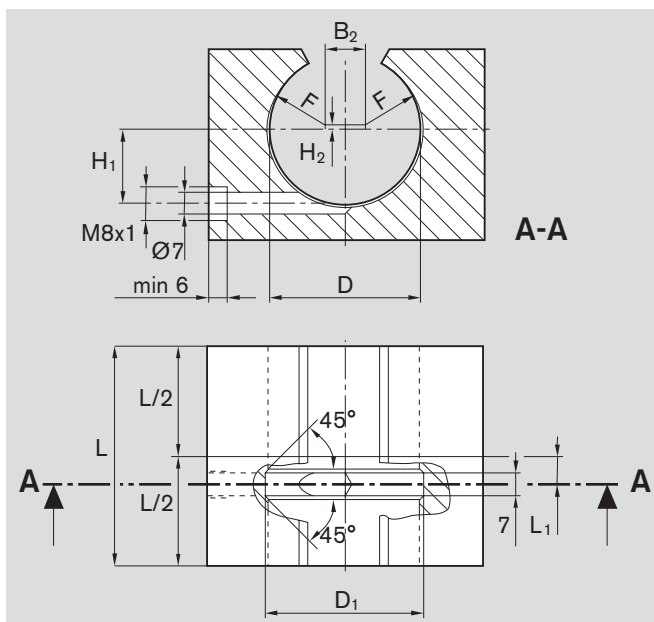
Смазочный канал, кольцевая дорожка и резьбовое смазочное отверстие для смазки консистентной смазкой. Размеры указаны для корпусов, предоставляемых заказчиками.

Номера изделий Шариковая втулка "Супер" \overline{SH}	Размеры [mm]					
	D	L	L ₁	H ₁	D ₁	
R0730 220 40	32	46	7	16	34	
R0730 225 40	40	59	8,5	20	42	
R0730 230 40	47	69	8,5	23,5	50	
R0730 240 40	62	81	10,5	31	66	
R0730 250 40	75	101	11,5	37,5	79	



Шариковые втулки "Супер" \overline{H} и \overline{SH} (открытого типа)

Смазочный канал, кольцевая дорожка и резьбовое смазочное отверстие для смазки консистентной смазкой. Размеры указаны для корпусов, предоставляемых заказчиками.



Номера изделий Шариковая втулка "Супер"		Размеры [mm]								
\overline{H}	\overline{SH}	D	L min.	L ₁ +0,5	H ₁	D ₁ ±0,2	B ₂	H ₂	F	
R0733 220 45	R0731 220 45	32	46	7	16	34	8	-	R13	
R0733 225 45	R0731 225 45	40	59	8,5	20	42	11,9	0,5	R15	
R0733 230 45	R0731 230 45	47	69	8,5	23,5	49	12,8	1	R18	
R0733 240 45	R0731 240 45	62	81	10,5	31	66	19,9	1,1	R23	
R0733 250 45	R0731 250 45	75	101	11,5	37,5	79	22,6	2	R28	
R0733 260 45	-	90	126	13	45	94	30,8	3	R31,5	

Шариковые втулки "Супер" 

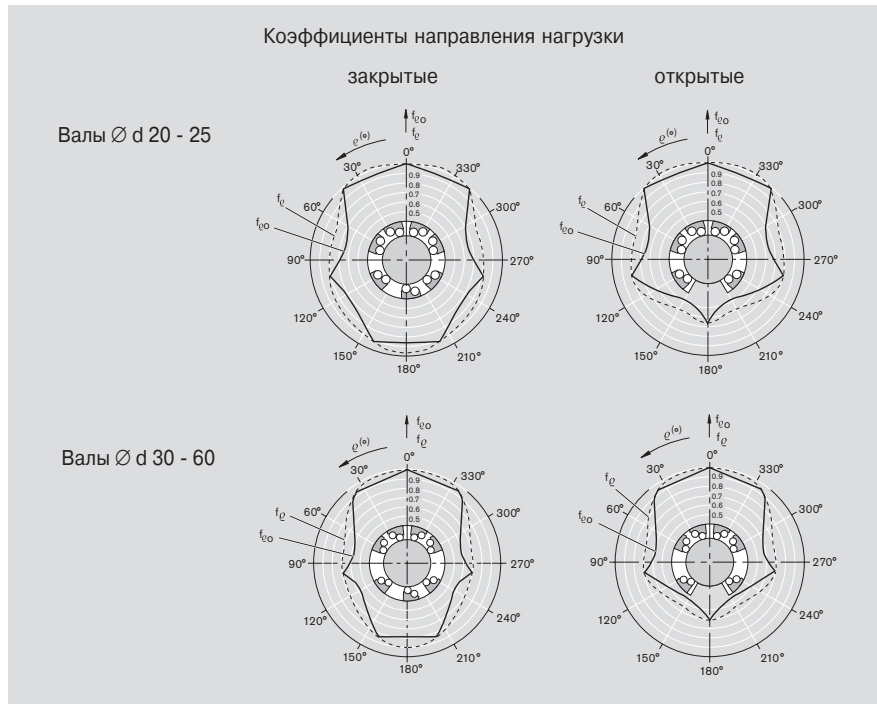
Шариковые втулки "Супер", R0732 закрытого типа

Шариковые втулки "Супер", R0733 открытого типа

Конструкция

- Сепаратор из POM
- Закаленные стальные вкладыши со шлифованными дорожками качения и шлифованными наружными поверхностями
- Два металлических стопорных кольца
- С уплотнительными двухворотниковыми кольцами или без них
- С продольным осевым уплотнением или без него.

Точные значения для 4 основных направлений нагрузки см. "Технические характеристики – коэффициенты направления нагрузки".



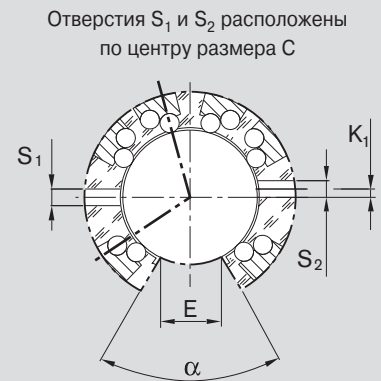
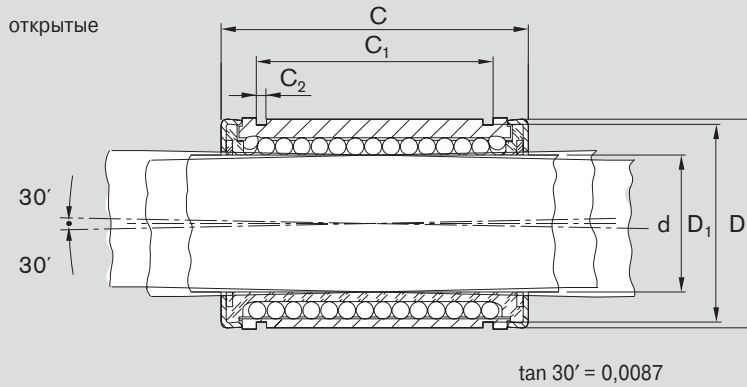
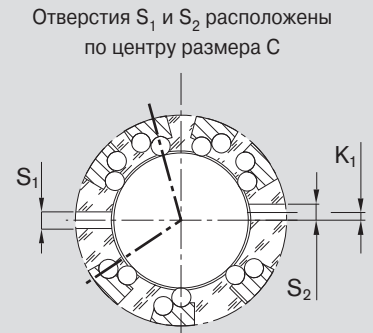
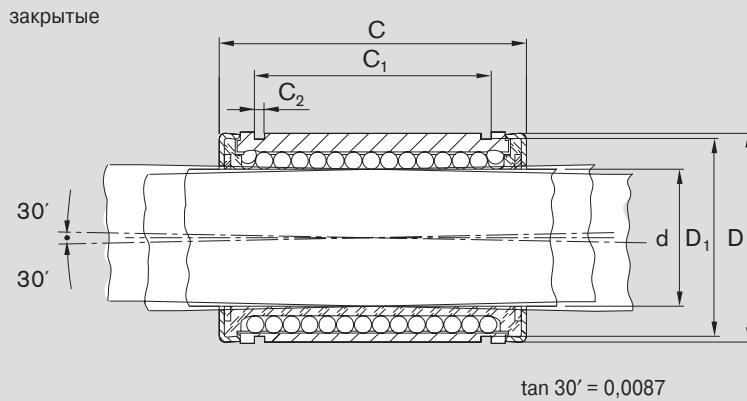
Вал Ø d [mm]	Номера изделий		Вес [kg]
	без уплотнительного кольца	с двумя уплотнительными кольцами	
20	R0732 020 00	R0732 220 40	0,070
25	R0732 025 00	R0732 225 40	0,150
30	R0732 030 00	R0732 230 40	0,210
40	R0732 040 00	R0732 240 40	0,400
50	R0732 050 00	R0732 250 40	0,700
60	R0732 060 00	R0732 260 40	1,200

С одним уплотнительным кольцом: R0732 1.. 40 или R0733 1.. 40



Вал Ø d [mm]	Номера изделий			Вес [kg]
	без уплотнительного кольца	с двумя уплотнительными кольцами	с полным уплотнением	
20	R0733 020 00	R0733 220 40	R0733 220 45	0,060
25	R0733 025 00	R0733 225 40	R0733 225 45	0,130
30	R0733 030 00	R0733 230 40	R0733 230 45	0,180
40	R0733 040 00	R0733 240 40	R0733 240 45	0,350
50	R0733 050 00	R0733 250 40	R0733 250 45	0,600
60	R0733 060 00	R0733 260 40	R0733 260 45	1,000

Размеры



Размер E: нижний предел относительно d

Ø d	D	Размеры [mm]				D ₁	S ₁	S ₂	K ₁	E	Шарик. ряды		Угол α [°]	Радиальный зазор [µm]				Допустимые нагрузки ¹⁾ [N]	
		C	C ₁	C ₂	D ₁						h7/H7	h7/JS7		h6/JS6	h6/K6	дин. C	стат. C ₀		
20	32	45	31,2	1,6	30,5	3,0	-	-	9,5	7	6	60	+49	+37	+28	+23	2520	1880	
25	40	58	43,7	1,85	38,5	3,5	3	-1,5	12	7	6	60	+49	+37	+28	+23	4430	3360	
30	47	68	51,7	1,85	44,5	3,5	3	2	12,8	7	6	60	+49	+37	+28	+23	6300	5230	
40	62	80	60,3	2,15	59	3,5	3	1,5	16,8	7	6	60	+57	+42	+31	+25	9680	7600	
50	75	100	77,3	2,65	72	4,5	5	2,5	22,1	7	6	60	+57	+42	+31	+25	16000	12200	
60	90	125	101,3	3,15	86,5	6,0	-	-	27	7	6	60	+65	+47	+34	+27	23500	18700	

¹⁾ Для допустимых нагрузок указаны максимальные значения, так как возможно точное определение места и направления нагрузки.

Значения допустимых динамических нагрузок рассчитаны исходя из номинального пробега 100000 м. Для номинальной длины пробега 50000 м представленные в таблице значения C необходимо умножить на коэффициент 1,26.



Шариковые втулки "Супер" 

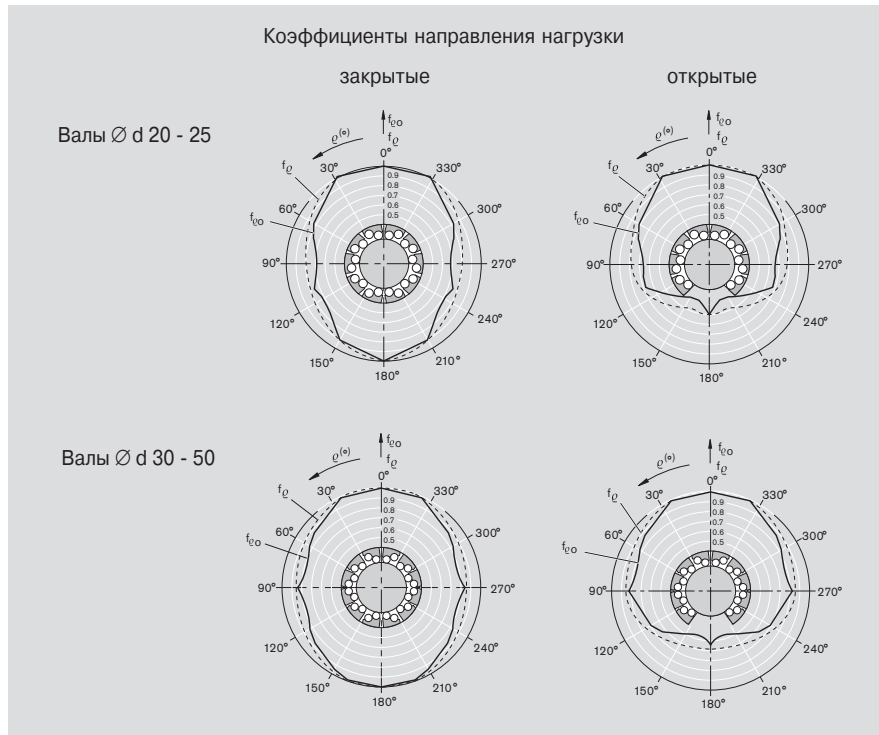
Шариковые втулки "Супер", R0730 закрытого типа

Шариковые втулки "Супер", R0731 открытого типа

Конструкция

- Сепаратор из полиацетала
- Закаленные стальные вкладыши со шлифованными дорожками качения и шлифованными наружными поверхностями
- Два металлических стопорных кольца
- С уплотнительными двухворотниковыми кольцами или без них
- С продольным осевым уплотнением или без него.

Точные значения для 4 основных направлений нагрузки см. "Технические характеристики – коэффициенты направления нагрузки".



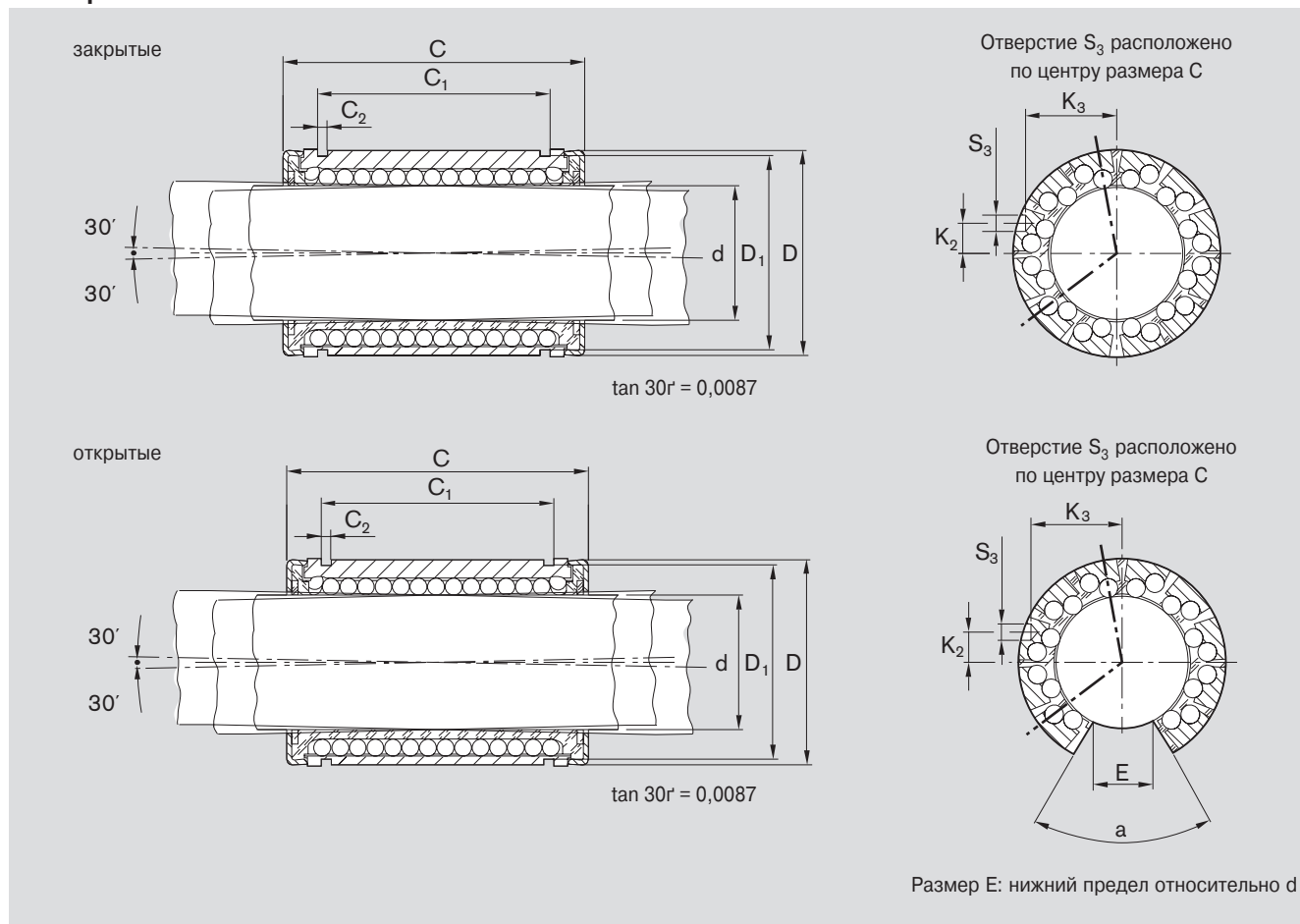
Вал Ø d [mm]	Номера изделий		Вес [kg]
	без уплотнительного кольца	с двумя уплотнительными кольцами	
20	R0730 020 00	R0730 220 40	0,090
25	R0730 025 00	R0730 225 40	0,190
30	R0730 030 00	R0730 230 40	0,300
40	R0730 040 00	R0730 240 40	0,600
50	R0730 050 00	R0730 250 40	1,050
			

С одним уплотнительным кольцом: R0730 1.. 40 или R0731 1.. 40.

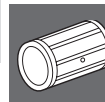


Вал Ø d [mm]	Номера изделий			Вес [kg]
	без уплотнительного кольца	с двумя уплотнительными кольцами	с полным уплотнением	
20	R0731 020 00	R0731 220 40	R0731 220 45	0,075
25	R0731 025 00	R0731 225 40	R0731 225 45	0,160
30	R0731 030 00	R0731 230 40	R0731 230 45	0,250
40	R0731 040 00	R0731 240 40	R0731 240 45	0,500
50	R0731 050 00	R0731 250 40	R0731 250 45	0,900
				

Размеры





Размер E: нижний предел относительно d



Ø d	D	Размеры [mm]									Шарик. ряды		Угол α [°]	Радиальный зазор [µm]				Допустимые нагрузки ¹⁾ [N]	
		C h13	C1 H13	C2	D1	S3 +0,1	K2	K3	E	h7/H7	h7/JS7	h6/JS6		h6/K6	дин. C	стат. C0			
20	32	45	31,2	1,6	30,5	2,6	1,3	14,7	9,5	10	8	60	+49 +13	+37 0	+28 +1	+23 -4	3530	2530	
25	40	58	43,7	1,85	38,5	2,6	2	18,5	12	10	8	60	+49 +13	+37 0	+28 +1	+23 -4	6190	4530	
30	47	68	51,7	1,85	44,5	3,6	7	21	12,8	12	10	60	+49 +13	+37 0	+28 +1	+23 -4	8800	7180	
40	62	80	60,3	2,15	59	3,6	9,5	27,5	16,8	12	10	60	+57 +14	+42 -1	+31 +1	+25 -4	13500	10400	
50	75	100	77,3	2,65	72	4,6	10	33,5	22,1	12	10	60	+57 +14	+42 -1	+31 +1	+25 -4	22300	16800	

¹⁾ Для допустимых нагрузок указаны максимальные значения, так как возможно точное определение места и направления нагрузки.

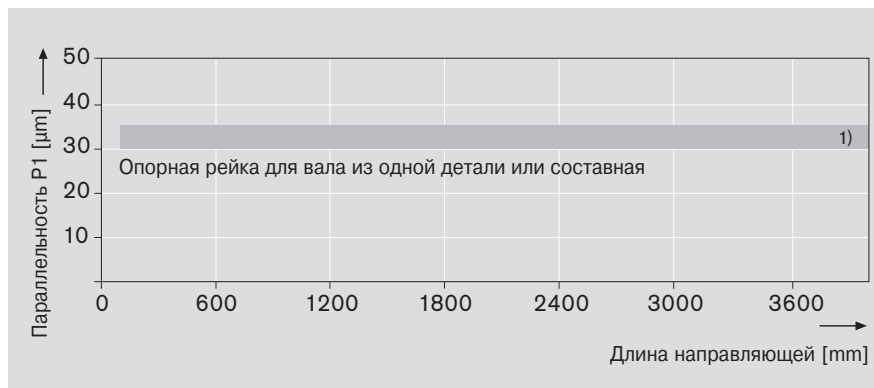
Значения допустимых динамических нагрузок рассчитаны исходя из номинального пробега 100000 м. Для номинальной длины пробега 50000 м представленные в таблице значения C необходимо умножить на коэффициент 1,26.

Линейные устройства с шариковыми втулками "Супер"  или 

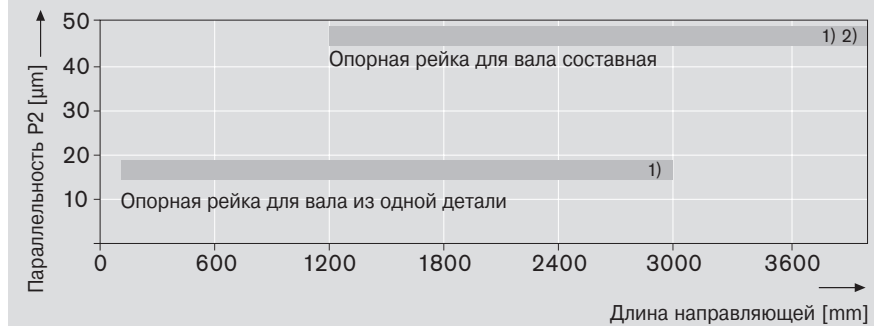
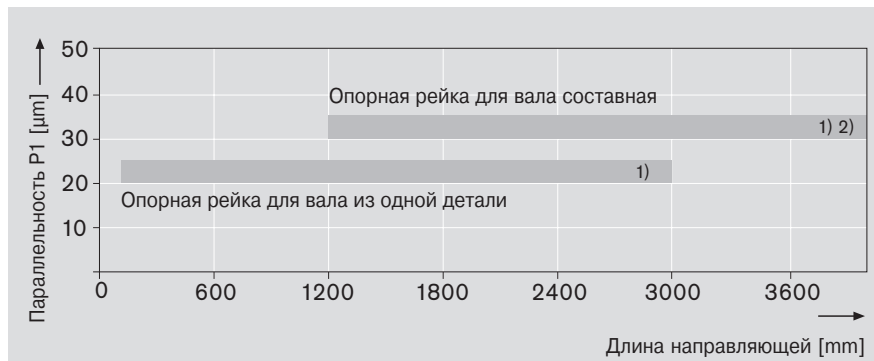
Технические характеристики

Допуски, параллельность направляющих при эксплуатации

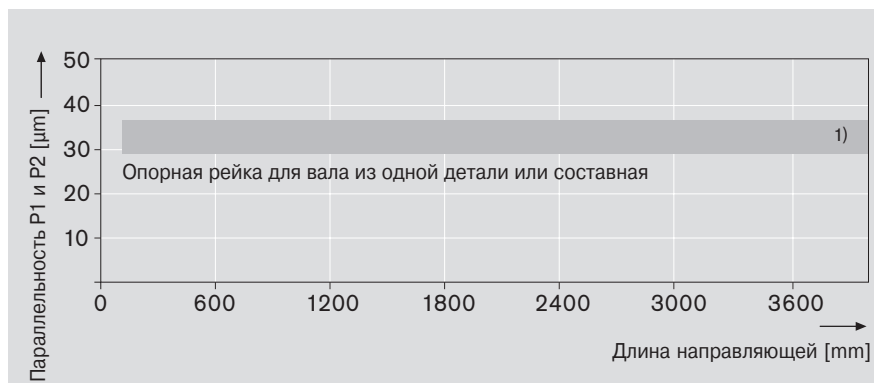
Линейные устройства R1703, R1704 и стальной вал с установленной опорной рейкой R1014



Линейные устройства R1703, R1704 и стальной вал с установленной опорной рейкой R1016

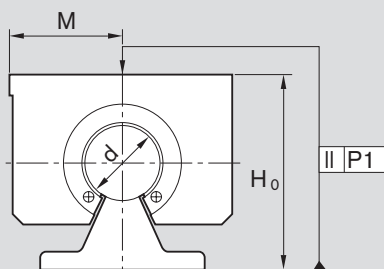


Линейные устройства R1706 и стальной вал с установленной опорной рейкой R1015

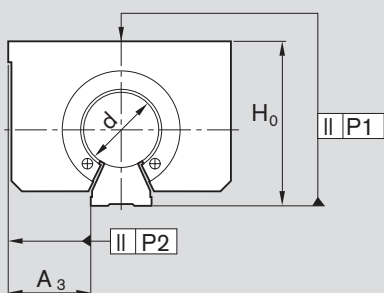


1) Точные значения см. в таблице "Допуски"

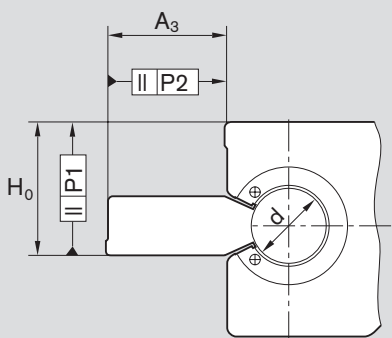
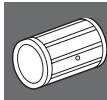
2) Составная опорная рейка для вала изготавливается из нескольких секций одного и того же класса.



Допуски ⁵⁾ [μm]	Поле допуска вала	Вал Ø d [mm]				
		20	25	30	40	50
Размер H ₀ ^{3) 6)}	h6	+18	+18	+18	+18	+18
		-39	-39	-42	-45	-45
Параллельность P1 ^{4) 6)}	h7	+18	+18	+18	+18	+18
		-47	-47	-51	-56	-56
	h6	30	30	32	33	33
		h7	32	32	35	35



Допуски ⁵⁾ [μm]	Поле допуска вала	Вал Ø d [mm]				
		20	25	30	40	50
Размер H ₀ ³⁾ несколько опорных реек	h6	+28	+28	+28	+28	+28
		-69	-69	-69	-72	-72
Размер H ₀ ³⁾ одна опорная рейка	h7	+28	+28	+28	+28	+28
		-77	-77	-77	-81	-81
Параллельность P1 ⁴⁾ составная опорная рейка	h6	57	57	57	60	60
		h7	65	65	65	67
Параллельность P1 ⁴⁾ одна опорная рейка	h6	30	30	30	32	32
		h7	32	32	32	35
Параллельность P2 ⁴⁾ составная опорная рейка	h6	20	20	20	22	22
		h7	22	22	22	25
Параллельность P2 ⁴⁾ одна опорная рейка	h6	45	45	45	46	46
		h7	46	46	46	48
Размер A ₃ ³⁾	h6	+30	+30	+30	+30	+30
		-37	-37	-37	-38	-38
	h7	+30	+30	+30	+30	+30
		-41	-41	-41	-43	-43



Допуски ⁵⁾ [μm]	Поле допуска вала	Вал Ø d [mm]				
		20	25	30	40	50
Размер H ₀ ^{3) 6)}	h6	+20	+20	+20	+20	+20
		-35	-35	-35	-36	-36
Размер A ₃ ³⁾	h7	+20	+20	+20	+20	+20
		-39	-39	-39	-41	-41
Параллельность P1 ^{4) 6)}	h6	+20	+20	+20	+21	+21
		h7	-33	-33	-33	-37
Параллельность P2 ^{4) 6)}	h6	+20	+20	+20	+21	+21
		h7	-41	-41	-41	-46
	h6	29	29	29	30	30
		h7	30	30	30	32
	h6	29	29	29	34	34
		h7	31	31	31	37

³⁾ Замеры в середине корпуса

⁴⁾ При привинчивании к базовой монтажной поверхности.

⁵⁾ Допуски действительны для устройства с валом и опорной рейкой для вала.

⁶⁾ Опорная рейка для вала из одной детали или составная.

Линейные устройства с шариковыми втулками "Супер" **H** или **SH**

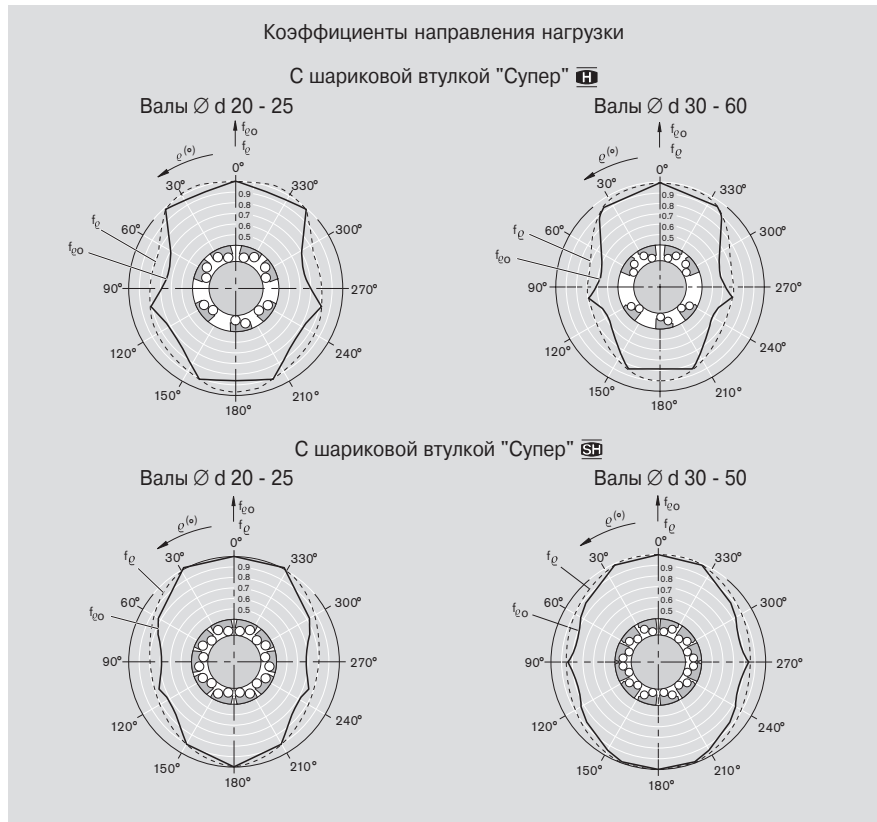
Линейные устройства, R1701 закрытого типа

Линейные устройства, R1702 регулируемые

Конструкция

- Прецизионный корпус (алюминиевый)
- Шариковая втулка "Супер" **H** или **SH**
- Самоустановка до 30'
- С полным уплотнением
- Фиксация при помощи винта
- Смазываемые в дальнейшем

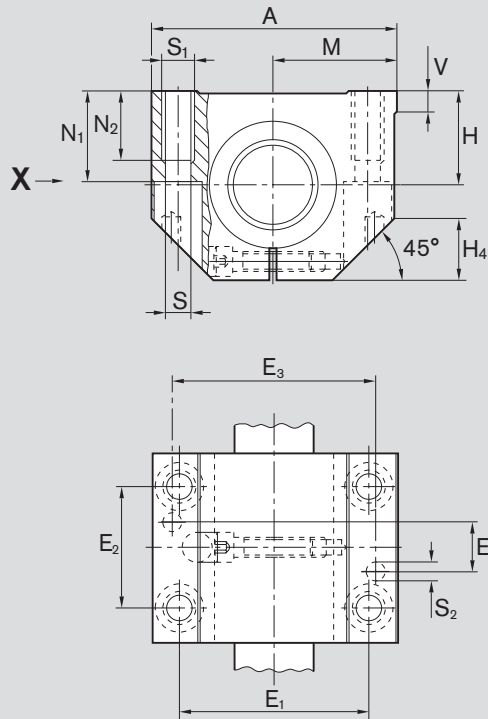
Точные значения для 4 основных направлений нагрузки см. "Технические характеристики – коэффициенты направления нагрузки".



Вал $\varnothing d$ [mm]	Номера изделий с шариковой втулкой "Супер"		Вес [kg]	
	H	SH	H	SH
20	R1701 220 20	R1701 420 20	0,29	0,31
25	R1701 225 20	R1701 425 20	0,58	0,63
30	R1701 230 20	R1701 430 20	0,88	0,97
40	R1701 240 20	R1701 440 20	1,63	1,86
50	R1701 250 20	R1701 450 20	2,70	3,10
60	R1701 260 20	-	5,20	-

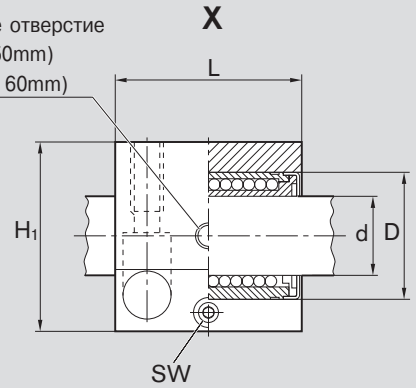
Вал $\varnothing d$ [mm]	Номера изделий с шариковой втулкой "Супер"		Вес [kg]	
	H	SH	H	SH
20	R1702 220 20	R1702 420 20	0,29	0,31
25	R1702 225 20	R1702 425 20	0,58	0,63
30	R1702 230 20	R1702 430 20	0,88	0,97
40	R1702 240 20	R1702 440 20	1,63	1,86
50	R1702 250 20	R1702 450 20	2,70	3,10
60	R1702 260 20	-	5,20	-

Размеры



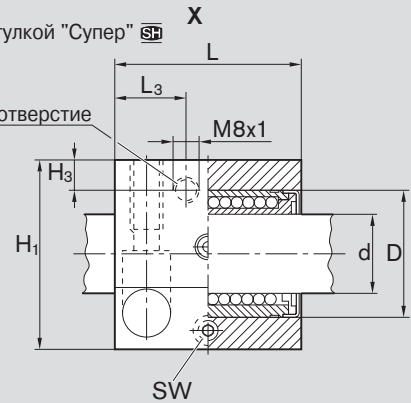
с шариковой втулкой "Супер"

Смазочное отверстие
M8x1 (d = 50mm)
M10x1 (d = 60mm)



с шариковой втулкой "Супер"

Смазочное отверстие



Размеры [mm]																				
Ø d	D	H ¹⁾	H ₁	M ¹⁾	A	L	E ₁	E ₂	E ₃	E ₄	S	S ₁	S ₂	N ₁	N ₂	H ₃	L ₃	V	SW	H ₄
		+0,008 -0,016		±0,01																
20	32		25	30	60	46	45±0,15	32±0,15	50	15	6,6	M8	5	24	18	10	16	5	4	16
25	40		30	39	78	59	60±0,15	40±0,15	64	17	8,4	M10	6	29	22	10	21	6,5	5	20
30	47		35	43,5	87	69	68±0,15	45±0,15	72	20	8,4	M10	6	34	22	11,5	26	8	5	22
40	62		45	54	108	81	86±0,15	58±0,15	90	25	10,5	M12	8	44	26	14	30	10	6	28
50	75		50	66	132	101	108±0,20	50±0,20	108	35	13,5	M16	10	49	34	12,5	39	12	8	37
60	90		60	82	164	126	132±0,20	65±0,20	132	45	17,5	M20	12	59	42	-	-	13	10	45

Вал Ø d [mm]	Радиальный зазор ²⁾ [µm]		Допустимые нагрузки ³⁾ [N]			
	R1701		с шариковой втулкой "Супер"			
	h6	h7				
20	+43	+49	дин. С	стат. C ₀	дин. С	стат. C ₀
	+11	+13	2520	1880	3530	2530
25	+43	+49	4430	3360	6190	4530
	+11	+13	6300	5230	8800	7180
30	+43	+49	9680	7600	13500	10400
	+11	+13	16000	12200	22300	16800
40	+50	+57	23500	18700	-	-
	+12	+14				
50	+50	+57				
	+12	+14				
60	+56	+65				
	+14	+16				

Заводом-изготовителем установлен нулевой зазор на валу h5 (нижний предел) после закрепления.

- 1) В закрепленном положении соответствует номинальному размеру вала d.
- 2) В закрепленном положении (привинченном)
- 3) Внимание: Уменьшение допустимой нагрузки в зависимости от направления нагрузки (см. "Технические характеристики"). Для допустимой нагрузки указаны максимальные значения, так как можно точно определить место и направление нагрузки.

Значения допустимых динамических нагрузок рассчитаны исходя из номинального пробега 100000 м. Для номинальной длины пробега 50000 м представленные в таблице значения С необходимо умножить на коэффициент 1,26.



Линейные устройства с шариковыми втулками "Супер" **SH** или **SH**

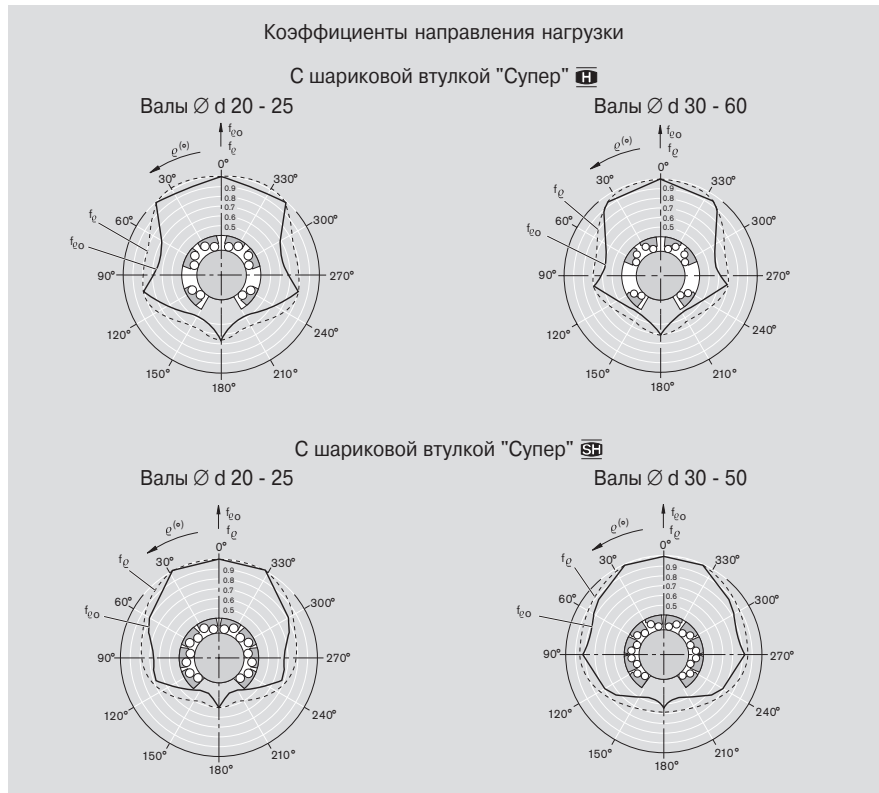
Линейные устройства, R1703 открытого типа

Линейные устройства, R1704 открытого типа, регулируемые

Конструкция

- Прецизионный корпус (алюминиевый)
- Шариковая втулка "Супер" **SH** или **SH**
- Самоустановка до 30'
- С полным уплотнением
- Фиксация при помощи винта
- Смазываемые в дальнейшем

Точные значения для 4 основных направлений нагрузки см. "Технические характеристики – коэффициенты направления нагрузки".

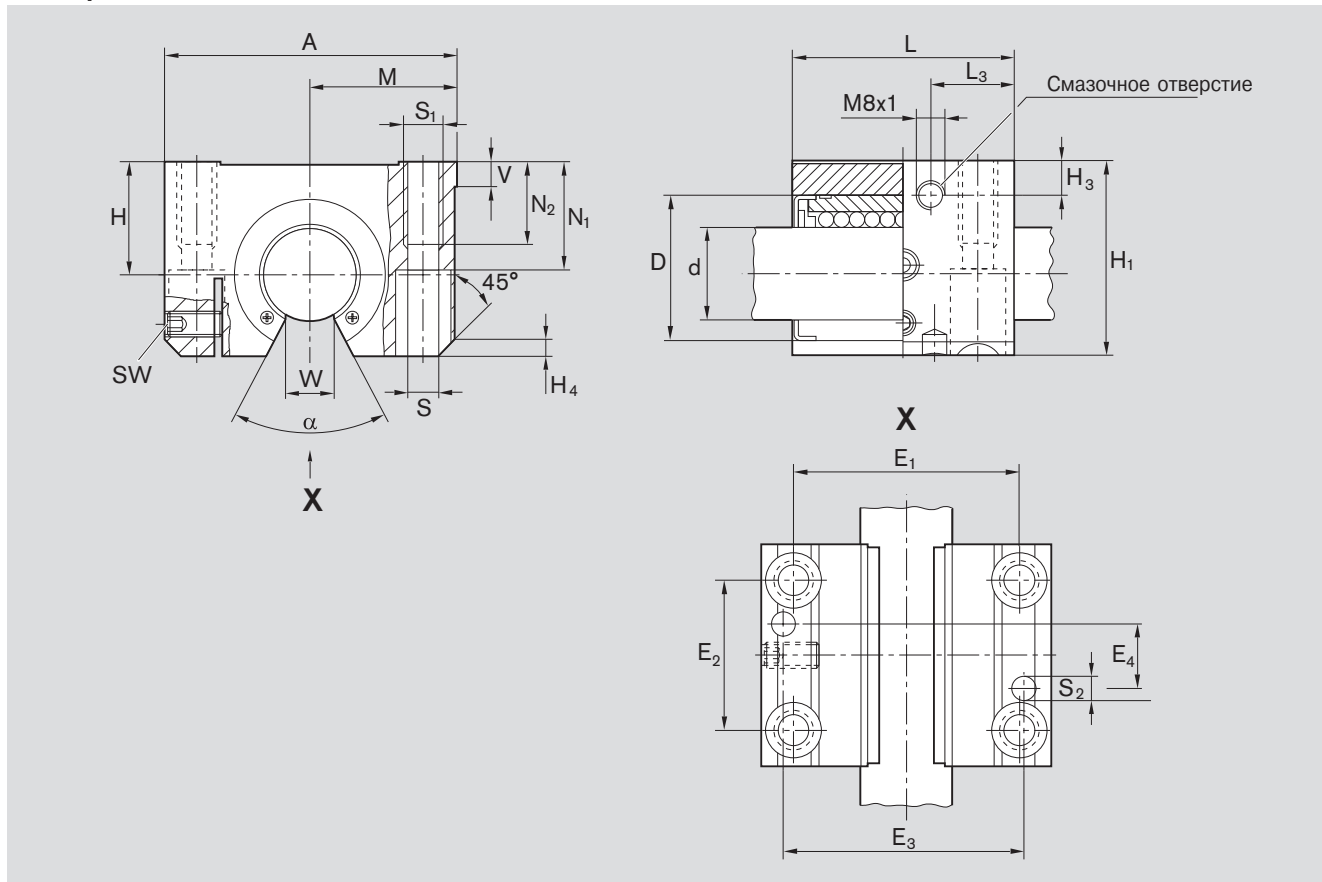


Вал Ø d [mm]	Номера изделий с шариковой втулкой "Супер"		Вес [kg]	
	SH	SH	SH	SH
20	R1703 220 70	R1703 420 70	0,24	0,26
25	R1703 225 70	R1703 425 70	0,48	0,51
30	R1703 230 70	R1703 430 70	0,72	0,79
40	R1703 240 70	R1703 440 70	1,38	1,56
50	R1703 250 70	R1703 450 70	2,30	2,60
60	R1703 260 70	-	4,40	-



Вал Ø d [mm]	Номера изделий с шариковой втулкой "Супер"		Вес [kg]	
	SH	SH	SH	SH
20	R1704 220 70	R1704 420 70	0,24	0,26
25	R1704 225 70	R1704 425 70	0,48	0,51
30	R1704 230 70	R1704 430 70	0,72	0,79
40	R1704 240 70	R1704 440 70	1,38	1,56
50	R1704 250 70	R1704 450 70	2,30	2,60
60	R1704 260 70	-	4,40	-

Размеры



Ø d	D	Размеры [mm]																					
		H ¹⁾	H ₁	M ¹⁾	A	L	E ₁	E ₂	E ₃	E ₄	S	S ₁	S ₂	N ₁	N ₂	H ₃	L ₃	V	SW	W	H ₄		
		+0,008		±0,01																			
		-0,016																					
20	32	25	42	30	60	46	45±0,15	32±0,15	50	15	6,6	M8	5	24	18	10	16	5	2,5	9,5	3,5		
25	40	30	51	39	78	59	60±0,15	40±0,15	64	17	8,4	M10	6	29	22	10	21	6,5	3	12	4		
30	47	35	60	43,5	87	69	68±0,15	45±0,15	72	20	8,4	M10	6	34	22	11,5	26	8	3	12,8	6		
40	62	45	77	54	108	81	86±0,15	58±0,15	90	25	10,5	M12	8	44	26	14	30	10	4	16,8	6		
50	75	50	88	66	132	101	108±0,20	50±0,20	108	85	13,5	M16	10	49	34	12,5	39	12	5	22,1	6		
60	90	60	105	82	164	126	132±0,20	65±0,20	132	108	17,5	M20	12	59	42	15	50	13	6	27	5		



Вал Ø d [mm]	Угол α [°]	Радиальный зазор ²⁾ [µm]		Допустимые нагрузки ³⁾ [N] с шариковой втулкой "Супер"			
		R1703 Вал	R1704	дин. С стат. C ₀		дин. С стат. C ₀	
20	54	+31 -2	+37 0	2520	1880	3530	2530
25	55	+31 -2	+37 0	4430	3360	6190	4530
30	60	+31 -2	+37 0	6300	5230	8800	7180
40	60	+35 -3	+42 -1	9680	7600	13500	10400
50	52	+35 -3	+42 -1	16000	12200	22300	16800
60	55	+39 -4	+47 -1	23500	18700	-	-

Заводом-изготовителем установлен нулевой зазор на валу h5 (нижний предел) после закрепления.

- 1) В закрепленном положении соответствует номинальному размеру вала d.
- 2) В закрепленном положении (привинченном)
- 3) Внимание:
Уменьшение допустимой нагрузки в зависимости от направления нагрузки (см. "Технические характеристики"). Указанные значения допустимой нагрузки действительны для направления основной нагрузки $\varrho = 0^\circ$.



Значения допустимых динамических нагрузок рассчитаны исходя из номинального пробега 100000 м. Для номинальной длины пробега 50000 м представленные в таблице значения С необходимо умножить на коэффициент 1,26.



Линейные устройства с шариковыми втулками "Супер"  или 

Линейные устройства, R1706 открытые сбоку, регулируемые

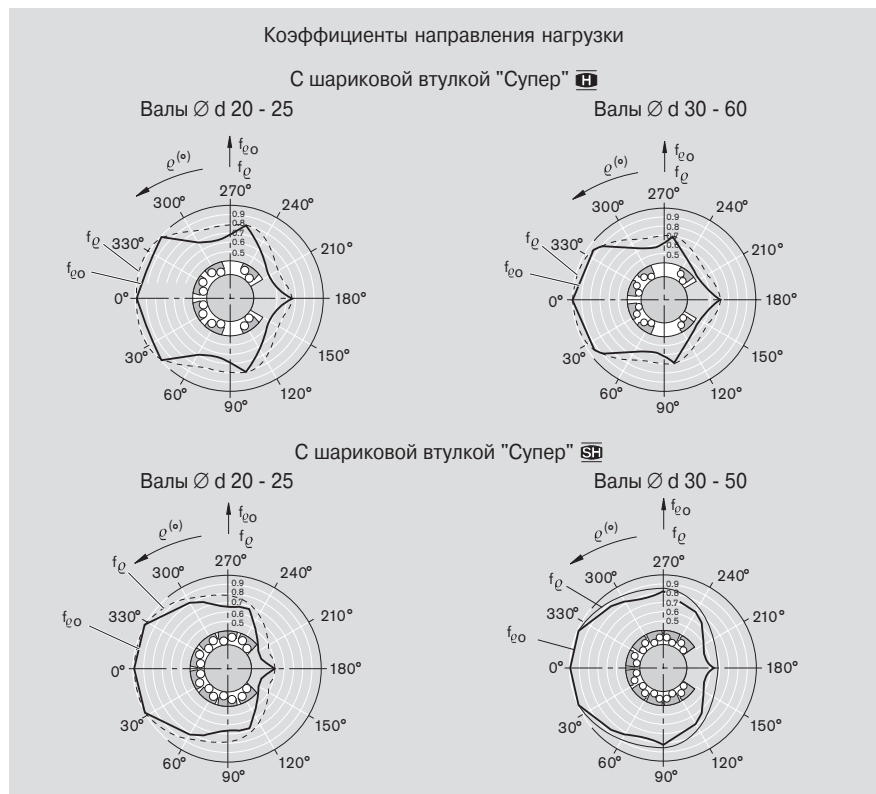
Конструкция

- Прецизионный корпус (алюминиевый)
- Шариковая втулка "Супер"  или 
- Самоустановка до 30'
- С полным уплотнением
- Фиксация при помощи винта
- Смазываемые в дальнейшем

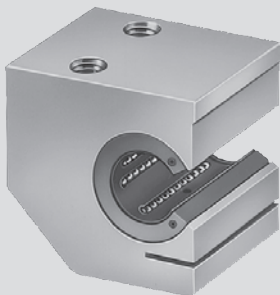
Точные значения для 4 основных направлений нагрузки см. "Технические характеристики – коэффициенты направления нагрузки".

Примечание:

Диаграмма соответствует монтажному положению, которое вы видите на фотографии ниже, и отличается от изображения, представленного в разделе "Технические данные".

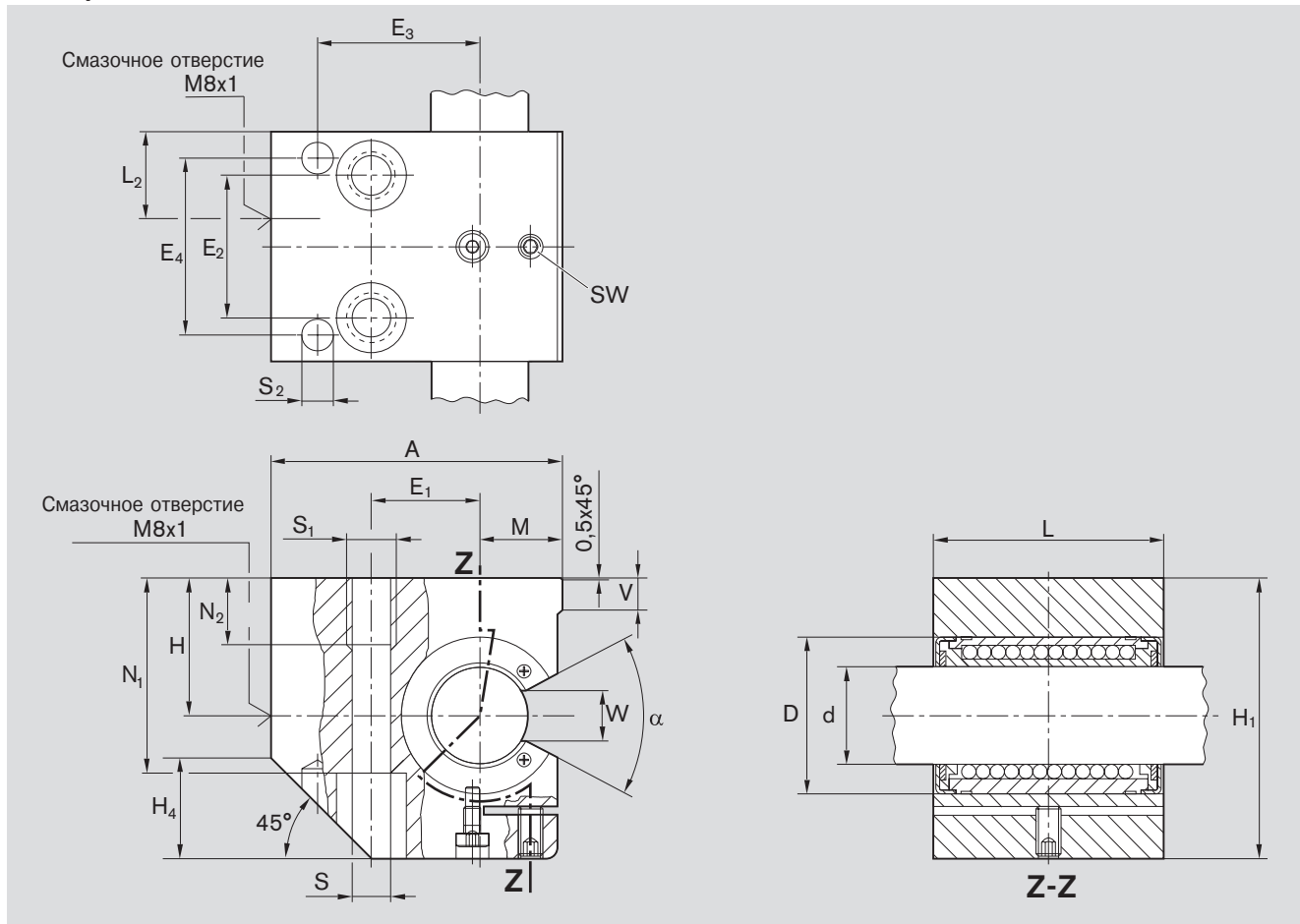


открытые сбоку, регулируемые



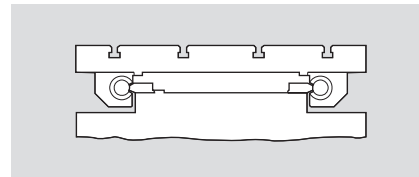
Вал $\varnothing d$ [mm]	Номера изделий с шариковой втулкой "Супер"		Вес [kg]	
				
20	R1706 220 70	R1706 420 70	0,35	0,37
25	R1706 225 70	R1706 425 70	0,70	0,73
30	R1706 230 70	R1706 430 70	1,03	1,10
40	R1706 240 70	R1706 440 70	1,80	1,95
50	R1706 250 70	R1706 450 70	3,00	3,25

Размеры



Размеры [mm]																				
Ø d	D	H ¹⁾	H ₁	M ¹⁾	A	L	E ₁	E ₂	E ₃	E ₄	S	S ₁	S ₂	N ₁	N ₂	L ₃	V	SW	W	H ₄
	+0,008			±0,01																
	-0,016																			
20	32	30	60	17	60	47	22±0,15	30±0,15	35	35	8,4	M10	6	42	15	17,5	5	2,5	9,5	22
25	40	35	72	21	75	59	28±0,15	36±0,15	42	45	10,5	M12	8	50	18	22	6,5	3	12	26
30	47	40	82	25	86	69	34±0,15	42±0,15	52	52	13,5	M16	10	55	24	27	8	3	12,8	30
40	62	45	100	32	110	81	43±0,15	48±0,15	65	60	15,5	M20	12	67	30	31	10	4	16,8	38
50	75	50	115	38	127	101	50±0,15	62±0,15	75	75	17,5	M20	12	78	30	39	12	5	22,1	45

Вал Ø d [mm]	Угол α [°]	Радиальный зазор ²⁾ [µm]	Допустимые нагрузки ³⁾ [N] с шариковой втулкой "Супер"			
			G		SH	
			дин. С	стат. C ₀	дин. С	стат. C ₀
20	54	Заводом-изготовителем установлен нулевой зазор на валу h5 (нижний предел) после закрепления.	2520	1880	3530	2530
25	55		4430	3360	6190	4530
30	60		6300	5230	8800	7180
40	60		9680	7600	13500	10400
50	52		16000	12200	22300	16800



Значения допустимых динамических нагрузок рассчитаны исходя из номинального пробега 100000 м. Для номинальной длины пробега 50000 м представленные в таблице значения С необходимо умножить на коэффициент 1,26.

1) В закрепленном положении соответствует номинальному размеру вала d.
 2) В закрепленном положении (привинченном).
 3) Соблюдайте коэффициенты допустимой нагрузки шариковой втулки в зависимости от места установки! Указанные значения допустимой нагрузки действительны для направления основной нагрузки $\varrho = 0^\circ$.

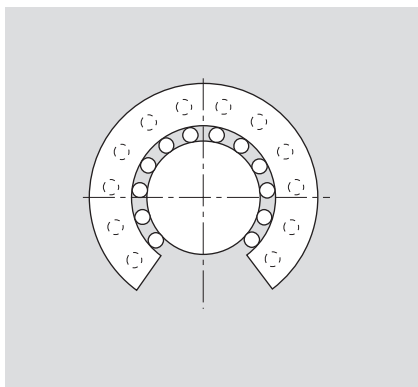
Радиальные шариковые втулки

Для многих станков и специальных машин, подвижных и автоматизированных устройств, а также для многих других областей часто требуются продольные направляющие на опорах качения, отличающиеся высокой жесткостью и высокой нагрузочной способностью. Радиальные шариковые втулки отвечают таким требованиям.

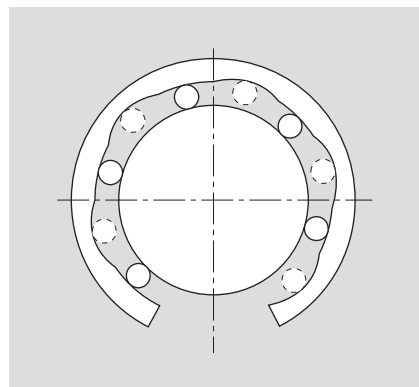
Конструкция

Шарики, воспринимающие нагрузку, перемещаются по нескольким дорожкам в пластмассовом сепараторе, поворачиваются в радиальном направлении и направляются обратно в рабочую зону. При повороте и в обратной дорожке шарики находятся не под нагрузкой. Закрытые дорожки для циркуляции шариков дают возможность неограниченного хода. Благодаря радиальной рециркуляции шариков, число несущих шариковых рядов в сравнении с обычными шариковыми втулками может удваиваться; при этом происходит удлинение несущих зон. Все это обеспечивает повышенные допустимые нагрузки и высокую жесткость радиальных шариковых втулок.

Данный рисунок показывает, что высокие допустимые нагрузки позволяют в значительной мере уменьшить размеры конструкции.



Радиальная шариковая втулка
Ø 30 mm C = 8500 N



Обычная шариковая втулка
Ø 50 mm C = 8470 N



Преимущества

В сравнении с обычными шариковыми втулками:

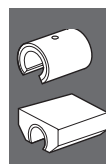
- более высокие допустимые нагрузки позволяют уменьшить размеры конструкции
- повышенная жесткость
- более тихий ход.

В сравнении с роликовыми направляющими:

- если стол оснащается 4 радиальными шариковыми втулками при использовании 2 валов, этого ему достаточно для восприятия усилий во всех направлениях. Если же будут использоваться обычные роликовые направляющие, то в данной ситуации потребуется 8 или 12 роликовых элементов
- более высокая жесткость, небольшие пружинящие колебания во время прохождения, более низкий коэффициент трения и спокойный ход в сравнении с многими роликовыми направляющими.

В сравнении с направляющими скольжения:

- более низкий коэффициент трения. Требуется меньшее усилие для продольного перемещения
- радиальные шариковые втулки почти не имеют износа, что помогает создавать опоры с малым люфтом
- отсутствует эффект залипания-проскальзывания.



Радиальные шариковые втулки

Технические характеристики

Следует учитывать общие технические принципы и указания по установке, содержащиеся в начальной части данного каталога, а также представленные ниже дополнительные технические данные.

Уплотнение

Радиальные шариковые втулки могут поставляться:

- с полным уплотнением со встроенными уплотнительными кольцами и с продольным уплотнением, либо
- с отдельными уплотнительными кольцами, специально предназначенными для использования с радиальными шариковыми втулками.

Трение

Коэффициент трения μ для радиальных шариковых втулок без уплотнения составляет от 0,001 до 0,002. Такой низкий коэффициент трения позволяет перемещать большие нагрузки с минимальным потреблением энергии.

Радиальные шариковые втулки с отдельными уплотнительными кольцами или с полным уплотнением имеют следующие значения сопротивления трения:

Вал $\varnothing d$ [mm]	Отдельные уплотнительные кольца		С полным уплотнением	
	Усилие отрыва [N] пригл.	Сила трения [N] пригл.	Усилие отрыва [N] пригл.	Сила трения [N] пригл.
30	24	8	24	12
40	32	11	32	16
50	40	14	40	20
60	48	16	48	24
80	60	20	60	30

Скорость

$$v_{\max} = 2 \text{ m/s}$$

Ускорение

$$a_{\max} = 50 \text{ m/s}^2$$

Рабочая температура

От $-20 \text{ }^{\circ}\text{C}$ до $100 \text{ }^{\circ}\text{C}$

Отдельные уплотнительные кольца от $-20 \text{ }^{\circ}\text{C}$ до $80 \text{ }^{\circ}\text{C}$, кратковременно $100 \text{ }^{\circ}\text{C}$

Влияние направления нагрузки на значения допустимой нагрузки

Приведенные для радиальных шариковых втулок значения допустимой нагрузки S и S_0 применимы в том случае, если нагрузка действует вдоль линии $\varrho = 0^{\circ}$.

Если внешняя нагрузка действует под углом от $\varrho = 90^{\circ}$ до 270° , то необходимо учесть снижение допустимой нагрузки, умножив значения допустимой нагрузки S и S_0 на коэффициенты допустимой нагрузки f_{ϱ} и f_{ϱ_0} . Снижение допустимой нагрузки можно свести к минимуму посредством кругового позиционирования радиальных шариковых втулок.

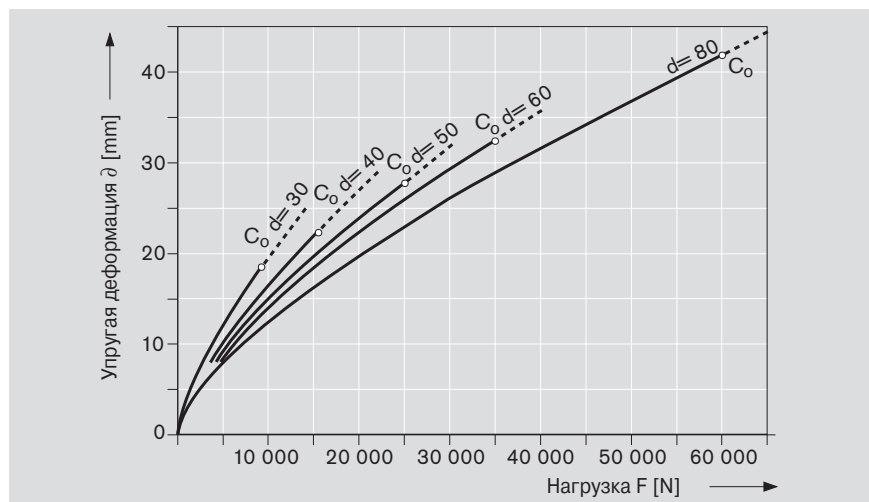


Жесткость

При использовании радиальных шариковых втулок совместно с направляющим валом на постоянной опоре получают системы с исключительной точностью линейного перемещения и минимальным упругим отклонением. На представленной ниже диаграмме показана зависимость упругого отклонения радиальной шариковой втулки от нагрузки. Эта диаграмма применима для следующих условий:

- без предварительного натяга
- нулевой зазор (без предварительного натяга)
- для нагрузок, действующих под углом $\varrho = 0^\circ - 90^\circ$ и $270^\circ - 360^\circ$

Жесткость радиальных шариковых втулок

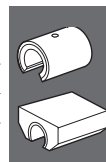


При установке с предварительным натягом уменьшается величина упругой деформации. Дополнительная упругая деформация всех остальных элементов системы (корпус, валы, опорные рейки для валов) зависит от направления действия нагрузки.

Ориентировочные значения для общей упругой деформации: с элементами R1075-/R1076 и R1018:

Коэффициент направления нагрузки умножается на упругую деформацию δ (см. диаграмму сверху).

Направление нагрузки ϱ	0°	90°	180°	270°
Общая упругая деформация	$1 \cdot \delta$	$1,8 \cdot \delta$	$3,5 \cdot \delta$	$1,8 \cdot \delta$



Радиальные шариковые втулки

Монтаж, фиксация

Установка, фиксация

Для обеспечения максимальной жесткости установку радиальных шариковых втулок следует производить на валах со сплошной опорой. В наш перечень элементов для линейного перемещения входят стальные опорные рейки для валов стандартной длины 600 mm. Установка радиальных втулок в корпуса должна производиться в соответствии с указаниями по монтажу.

При установке в местах, где предполагается наличие вибрации или высокие скорости разгона, а также при вертикальном расположении рекомендуется использовать некоторые дополнительные средства для фиксации. При любых обстоятельствах необходимо соблюдать следующую последовательность сборки: вначале следует закрепить валы на опорах при помощи болтов, затем выровнять корпуса с радиальными шариковыми втулками на валах и только после этого закрепить узел при помощи болтов на столе.

Рекомендуемые допуски

Значения допусков для отверстия корпуса можно взять из таблицы для радиальных шариковых втулок. С одной стороны корпус может иметь прорезь и регулировочный винт для установки необходимого зазора или предварительного натяга. Кроме того, радиальные шариковые втулки могут поставляться как часть линейных устройств в комплекте с соответствующими корпусами. Более подробную информацию в отношении допустимого отклонения параллельности см. в "Общих технических характеристиках и указаниях по монтажу" в начале данного каталога.

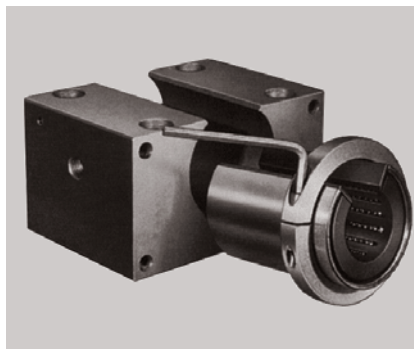
Указания по смазке

Смазку следует производить только с установленным валом, и добавлять ее до тех пор, пока не покажутся излишки.

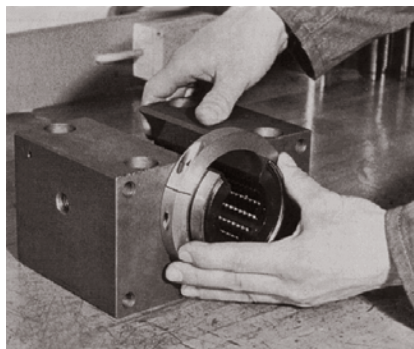
Порядок установки радиальных шариковых втулок

Для предотвращения повреждения узла во время установки радиальной шариковой втулки в корпус необходимо использовать пресс или устройство для изъятия подшипников. Во время установки следует руководствоваться следующими указаниями и предлагаемыми иллюстрациями.

Перед началом установки наружную муфту радиальной шариковой втулки и поверхность монтажного отверстия корпуса необходимо очистить от масла.



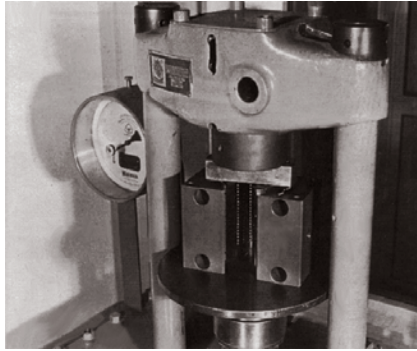
Установить на шариковую втулку монтажное кольцо¹⁾ с разрезом (номер для заказа 0940-0..-00), как показано на иллюстрации, и уменьшить наружный диаметр шариковой втулки при помощи затягивания регулировочного винта таким образом, чтобы втулка легко входила в отверстие корпуса "от руки". Отверстие монтажного кольца должно быть примерно на 0,5 mm больше наружного диаметра D радиальной шариковой втулки.



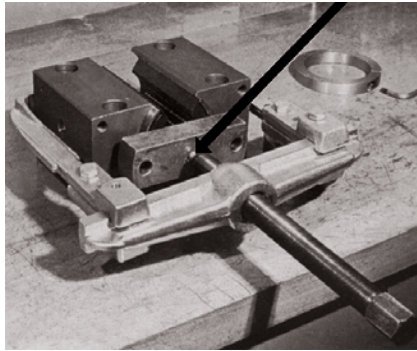
После установки радиальной шариковой втулки в корпус, но до отпускания монтажного кольца, необходимо совместить отверстие радиальной шариковой втулки с отверстием в корпусе. Теперь можно отпустить монтажное кольцо.

1) Номер изделия монтажного кольца: R0940 0.. 00

└── Диаметр вала d



При помощи прессы запрессовать предварительно отцентрированную радиальную шариковую втулку для ее плотной посадки в корпусе.



Альтернативно предварительно отцентрированную радиальную шариковую втулку можно запрессовать в корпус и при помощи устройства для снятия подшипников. В этом случае шпиндель съемника должен оказывать давление на пластину через шарикоподшипник (см. направление стрелки). Либо перед шпинделем съемника нужно установить отдельный упорный подшипник, чтобы предотвратить проворачивание радиальной шариковой втулки внутри корпуса в результате воздействия крутящего момента от устройства для снятия подшипников.

Примечания:

- Если после установки радиальной шариковой втулки отверстия втулки и корпуса не совпадают:
 - извлечь радиальную шариковую втулку (при помощи прессы или съемника для подшипников)
 - установить монтажное кольцо
 - откорректировать положение отверстия шариковой втулки
 - продолжить установку в соответствии с представленными выше указаниями и иллюстрациями.
- С торцов вала необходимо снять фаску.
- Не допускается перекося радиальных шариковых втулок при их насаживании на вал.
- Необходимо исключить проворачивание между валом и радиальными шариковыми втулками.
- При использовании внешних уплотнительных колец их необходимо установить соосно с радиальной шариковой втулкой и вставить при помощи прессы или съемника для подшипников.



Радиальные шариковые втулки

**Радиальные шариковые втулки,
R0678 без уплотнительного кольца
или с полным уплотнением****Конструкция**

- Закаленная и полированная стальная гильза
- Сепаратор из армированного полиамида
- Шарики из антифрикционной подшипниковой стали
- Два стопорных кольца
- Без уплотнительного кольца
- С полным уплотнением
- Отдельные уплотнительные кольца

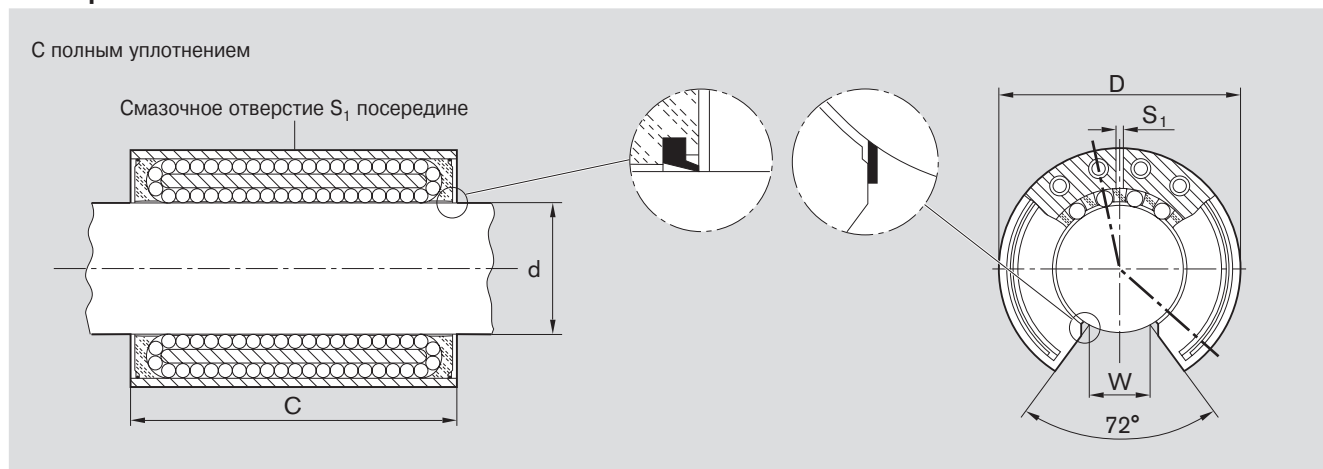


Вал Ø d [mm]	Номера изделий		Вес [kg]
	Без уплотнительного кольца	с полным уплотнением	
30	R0678 030 00	R0678 230 45	0,7
40	R0678 040 00	R0678 240 45	1,4
50	R0678 050 00	R0678 250 45	2,5
60	R0678 060 00	R0678 260 45	4,9
80	R0678 080 00	R0678 280 45	10,4



Вал Ø d [mm]	Номера изделий Уплотнительные кольца		Вес [kg]
	30	R1331 930 00	
40	R1331 940 00	0,075	
50	R1331 950 00	0,145	
60	R1331 960 00	0,230	
80	R1331 980 00	0,400	

Размеры



$\varnothing d$	D	Размеры [mm]			Число шариковых рядов	Радиальный зазор [μm]			Допустимые нагрузки ³⁾ [N]	
		C	W ²⁾	S_1		h6/H6	h6/JS6 ¹⁾	h6/K6 ¹⁾	дин. C	стат. C_0
30	60	75	14	3	12	+21 -10	+12 -20	+6 -25	8500	9520
40	75	100	19,5	3	12	+23 -13	+13 -22	+8 -28	13900	16000
50	90	125	24,5	3	12	+25 -12	+14 -23	+7 -30	20800	24400
60	110	150	29	4	12	+26 -15	+15 -26	+8 -33	29500	34100
80	145	200	39	4	12	+29 -15	+16 -27	+8 -36	54800	61500

1) Нижний предел в соответствии с диаметром вала d.

2) При высоком предварительном натяге долговечность может сокращаться (см. таблицы ТВ-06-052-05 и -06).

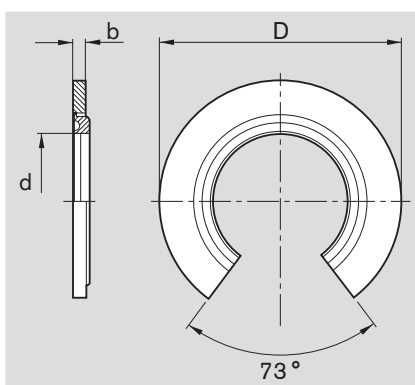
3) Указанные значения допустимой нагрузки действительны для направления основной нагрузки $\varrho = 0^\circ$.

Значения допустимых динамических нагрузок рассчитаны исходя из номинального пробега 100000 м. Для номинальной длины пробега 50000 м представленные в таблице значения C необходимо умножить на коэффициент 1,26.

Уплотнительные кольца

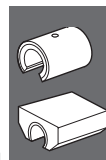
Конструкция

- Металлический корпус
- Уплотнительное кольцо из эластомера



$\varnothing d$	Размеры [mm]	
	D ⁴⁾	b
30	60	5
40	75	5
50	90	7
60	110	7
80	145	7

4) Наружный диаметр D имеет припуск прибл. 0,1 мм. Фиксирующие элементы не требуются, кроме случаев применения в условиях вибрации или высокого ускорения.



Линейные устройства с радиальными шариковыми втулками

Линейные устройства, R1075 открытого типа

Линейные устройства, R1076 открытого типа, регулируемые

Конструкция

- Прецизионный корпус (стальной)
- Радиальная шариковая втулка
- Два уплотнительных кольца
- Смазываемые в дальнейшем

При использовании совместно с прецизионными стальными валами и опорными рейками для валов эти линейные устройства представляют собой системы линейного перемещения исключительной жесткости и большой допустимой нагрузки.

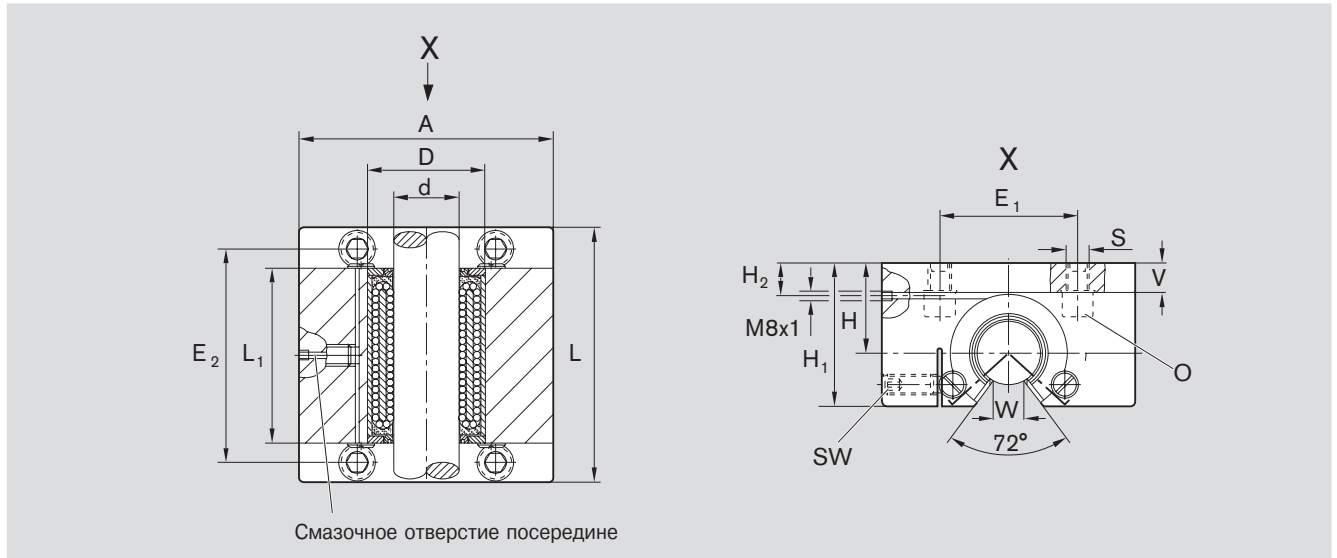


Вал Ø d [mm]	Номера изделий с двумя уплотнительными кольцами	Вес
		[kg]
30	R1075 230 20	6,1
40	R1075 240 20	11,8
50	R1075 250 20	19,7
60	R1075 260 20	38,4
80	R1075 280 20	76,1



Вал Ø d [mm]	Номера изделий с двумя уплотнительными кольцами	Вес
		[kg]
30	R1076 230 20	6,1
40	R1076 240 20	11,8
50	R1076 250 20	19,7
60	R1076 260 20	38,4
80	R1076 280 20	76,1

Размеры



Размеры [mm]															Радиальный зазор [µm]		Допуск [µm] для размера H ⁴⁾	Допустимые нагрузки ⁵⁾ [N]	
Ø d	D	A ¹⁾	L ¹⁾	L ₁ +0,5	H	H ₁ ¹⁾	H ₂	V ¹⁾	E ₁ ±0,5	E ₂ ±0,5	S	W ²⁾	O ³⁾	SW	R1075 Вал h6	R1076		дин. C	стат. C ₀
30	60	140	130	84	48	75	18	16	75	108	11	14	M10x30	5	+21 -10	Заводом-изготовителем установлен нулевой зазор на валу h5 (нижний предел)	+15 -5	8500	9520
40	75	170	160	109	60	94	22,5	20	90	135	13,5	19,5	M12x40	6	+23 -13		+17 -4	13900	16000
50	90	200	200	138	70	110	25	23	110	170	17,5	24,5	M16x50	8	+25 -12		+18 -5	20800	24400
60	110	240	240	163	85	135	30	28	130	200	22	29	M20x60	10	+26 -15		+23 -4	29500	34100
80	145	310	310	213	110	175	37,5	35	170	260	26	39	M24x80	12	+29 -15		+22 -5	54800	61500

1) Допуск по ст. DIN 1685-GTB 16.

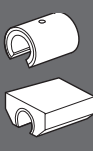
2) Нижний предел соответственно диаметру вала d.

3) Винты с цилиндрической головкой ISO 4762-8.8. Только для крепления в резьбовых отверстиях в стали или в чугуне.

4) В закрепленном положении (привинченном) соответственно номинальному размеру вала d.

5) Указанные значения допустимой нагрузки действительны для направления основной нагрузки $\varrho = 0^\circ$.

Значения допустимых динамических нагрузок рассчитаны исходя из номинального пробега 100000 м. Для номинальной длины пробега 50000 м представленные в таблице значения C необходимо умножить на коэффициент 1,26.



Линейные устройства с радиальными шариковыми втулками

Линейные устройства, R1077 открытые сбоку

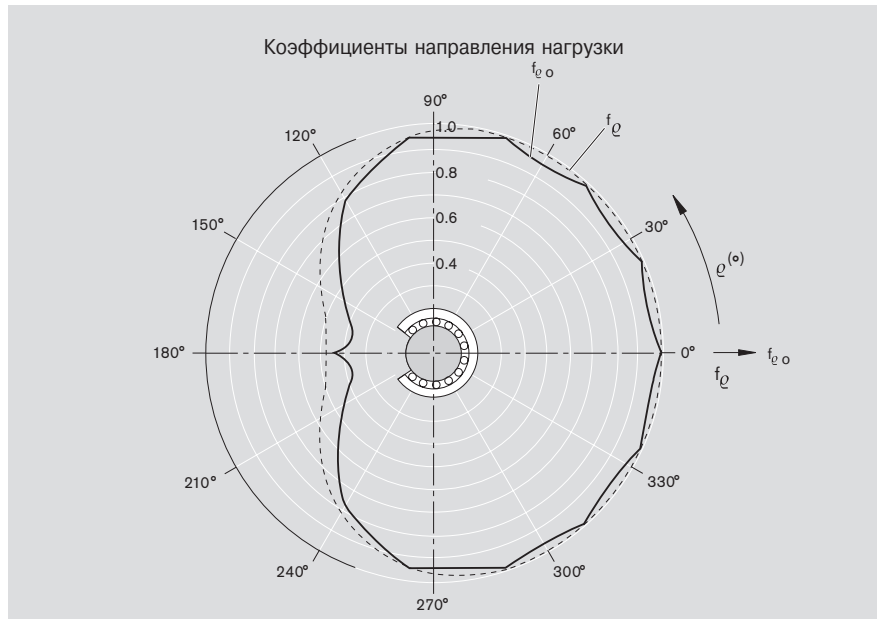
Линейные устройства, R1078 открытые сбоку, регулируемые

Конструкция

- Прецизионный корпус, открытый сбоку (стальной)
- Радиальная шариковая втулка
- Два уплотнительных кольца
- Смазываемые в дальнейшем

Допустимая нагрузка шариковой втулки открытого типа значительно уменьшается, если нагрузка действует в направлении "открытого" участка втулки.

Данное линейное устройство допускает боковую установку радиальной линейной втулки, в полной мере обеспечивая использование большой допустимой нагрузки.



Примечание:

Диаграмма соответствует монтажному положению, которое вы видите на фотографии ниже, и отличается от изображения, представленного в разделе "Технические данные".

открытые сбоку



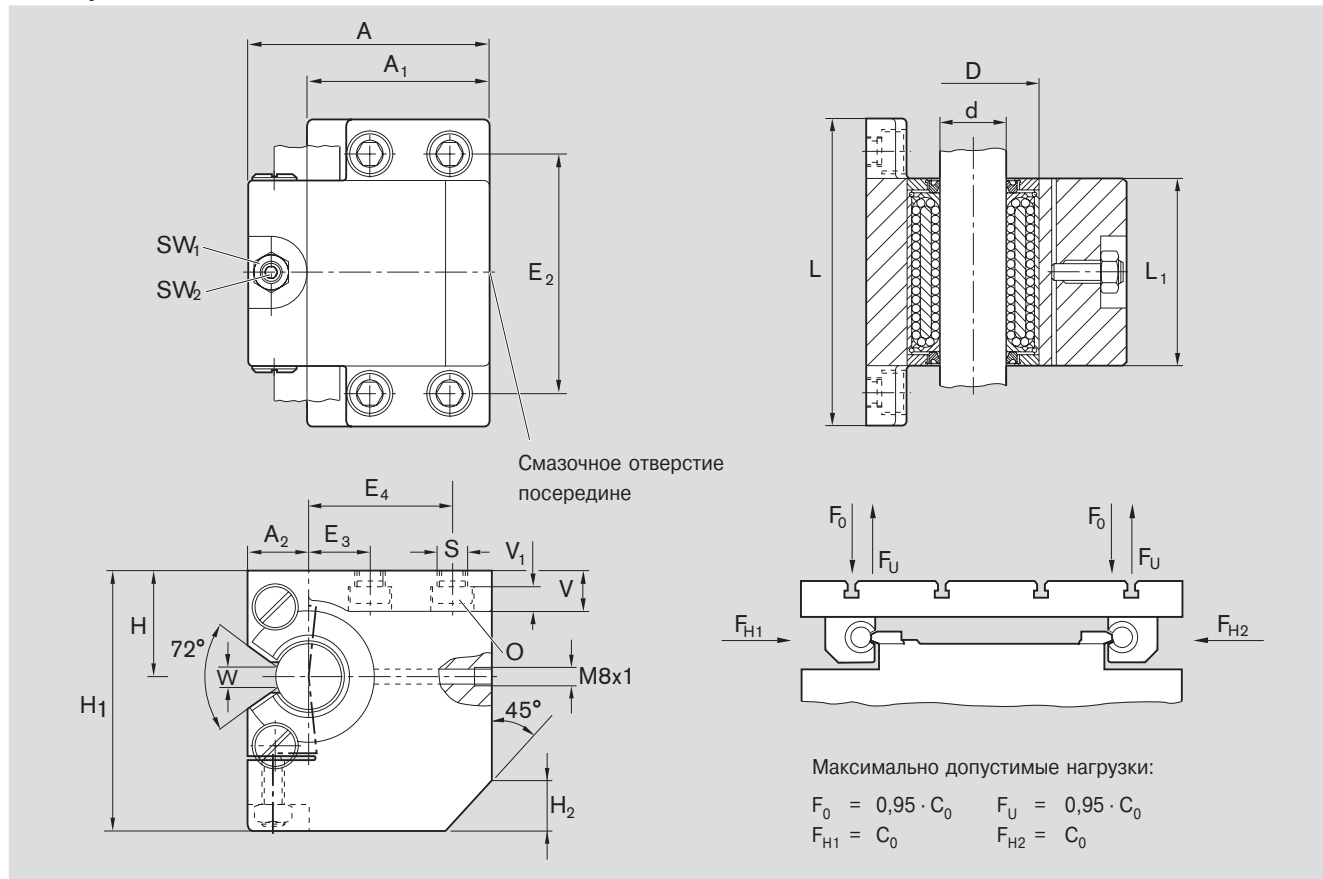
Вал $\varnothing d$ [mm]	Номера изделий с двумя уплотнительными кольцами	Вес
		[kg]
30	R1077 230 20	7,8
40	R1077 240 20	15
50	R1077 250 20	27,5
60	R1077 260 20	48
80	R1077 280 20	105

открытые сбоку, регулируемые



Вал $\varnothing d$ [mm]	Номера изделий с двумя уплотнительными кольцами	Вес
		[kg]
30	R1078 230 20	7,8
40	R1078 240 20	15
50	R1078 250 20	27,5
60	R1078 260 20	48
80	R1078 280 20	105

Размеры



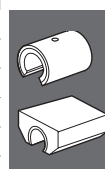
Размеры [mm]																			
Ø d	D	A ¹⁾	A ₁ ¹⁾	A ₂ ¹⁾	L ¹⁾	L ₁	H ₂ ¹⁾	H	H ₁ ¹⁾	V ¹⁾	V ₁	E ₂	E ₃	E ₄	S	W ²⁾	SW ₁	SW ₂	O ³⁾
30	60	110	83	27	140	84	30	48	118	18	11	110	28	65	13,5	14	17	5	M12x30
40	75	135	100	35	180	109	35	60	145	25	15	142	40	76	17,5	19,5	19	6	M16x40
50	90	165	125	40	230	138	45	70	170	30	17,5	180	50	95	22	24,5	24	8	M20x50
60	110	200	150	50	275	163	55	85	205	35	20,5	215	60	115	26	29	30	10	M24x60
80	145	265	200	65	345	213	70	110	265	45	25,5	275	75	155	33	39	36	12	M30x80

Значения допустимых динамических нагрузок рассчитаны исходя из номинального пробега 100000 м. Для номинальной длины пробега 50000 м представленные в таблице значения С необходимо умножить на коэффициент 1,26.

Вал Ø d [mm]	Радиальный зазор [µm]		Допуск для размера H ⁴⁾ [µm]	Допустимые нагрузки ⁵⁾ [N]	
	R1077 Вал h6	R1078		дин. С	стат. C ₀
30	+21		+15	8500	9520
	-10		-5		
40	+23		+17	13900	16000
	-13		-4		
50	+25		+18	20800	24400
	-12		-5		
60	+26		+23	29500	34100
	-15		-4		
80	+29		+22	54800	61500
	-15		-5		

Заводом-изготовителем установлен нулевой зазор на валу h5 (нижний предел)

- 1) Допуск по ст. DIN 1685-GTB 16.
- 2) Нижний предел соответственно диаметру вала d.
- 3) Винты с цилиндрической головкой ISO 4762-8.8. Только для крепления в резьбовых отверстиях в стали или в чугуне.
- 4) В закрепленном положении (привинченном) соответственно номинальному размеру вала d.
- 5) Указанные значения допустимой нагрузки действительны для направления основной нагрузки согласно стрелкам F_{H1} или F_{H2}.



Радиальные компактные устройства

Радиальные и радиальные-компактные устройства имеют такие же высокие допустимые нагрузки и такой же длительный срок службы, как и радиальные шариковые втулки.

В обоих элементах используется один и тот же конструктивный принцип рециркуляции шариков.

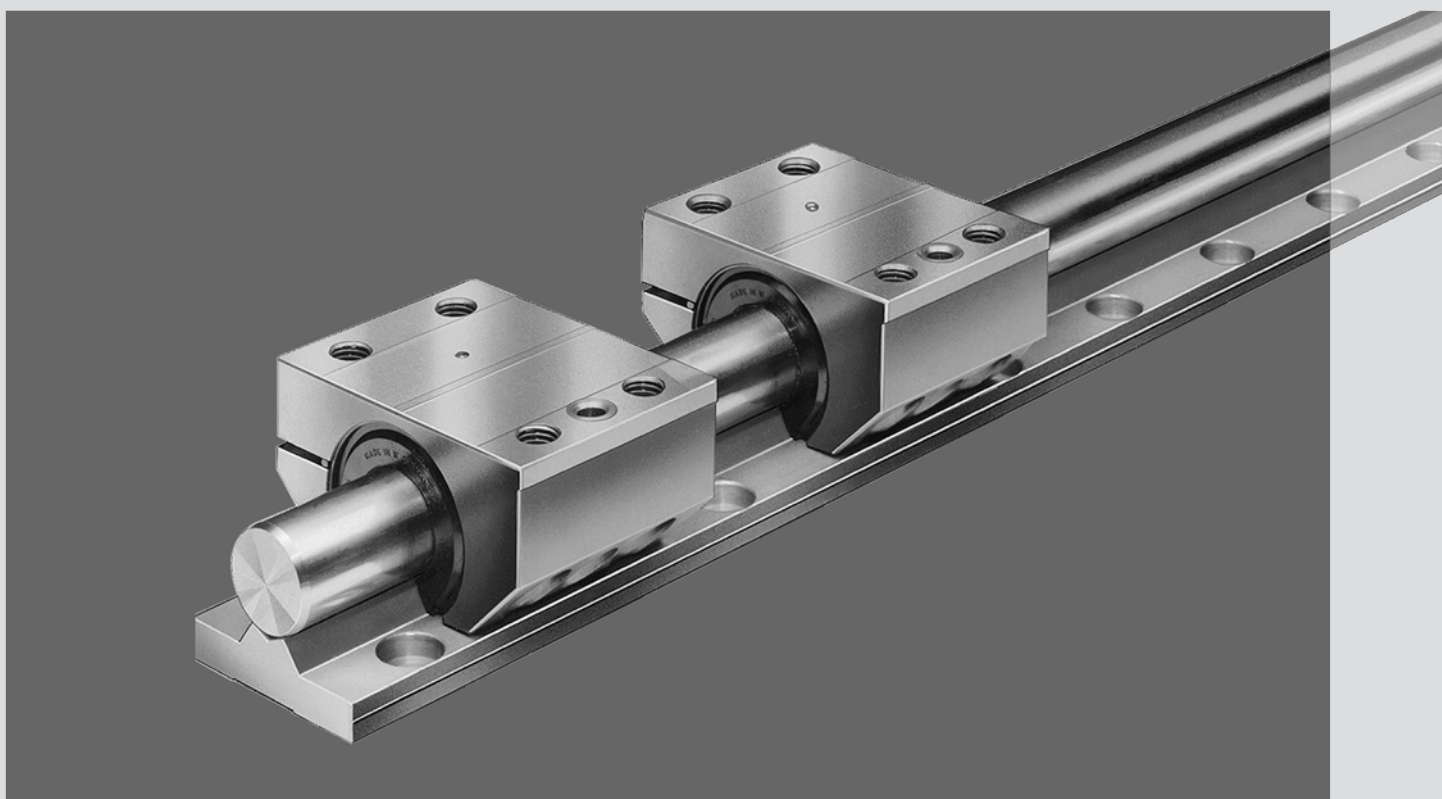
В сравнении с хорошо зарекомендовавшими уже линейными устройствами с радиальными шариковыми втулками, данные радиальные-компактные устройства предлагают другие значимые возможности.



Открытое исполнение



Открытое исполнение, регулируемое

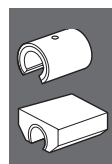


Преимущества:

- небольшая высота и малая ширина. Компактная конструкция объясняется интеграцией кожуха и шариковой втулки с элементом
- небольшой вес
- высокая размерная точность – жесткие допуски.
Радиальный зазор: улучшение до 50%
Высота: улучшение до 25%
- общая герметизация отверстия, благодаря использования уплотнительного кольца и продольного уплотнения
- простой монтаж с помощью базовых кромок
- предварительно обработанные отверстия для штифтового соединения.

С данным устройством могут использоваться прецизионные стальные валы с подогнанными линейными опорами (см. раздел "Опорные рейки для валов").
Преимущества для машиностроителей:

- низкая и узкая конструкция линейных опор для валов
- простой монтаж для диаметров от 30 до 50, которые могут поставляться как одна часть длиной до 3000 мм, с полностью смонтированным валом
- 25% улучшение параллельности вала к опорной поверхности; более высокая направляющая точность для длины до 3000 мм
- типоразмеров от 30 до 50
- простой монтаж с помощью базовых кромок.



Радиальные компактные устройства

Технические характеристики/Монтаж

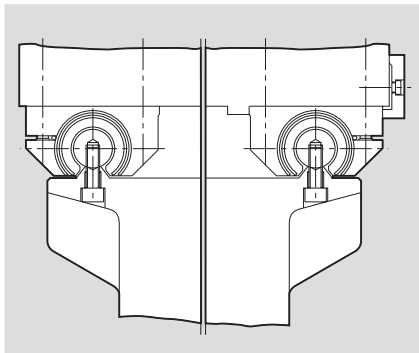
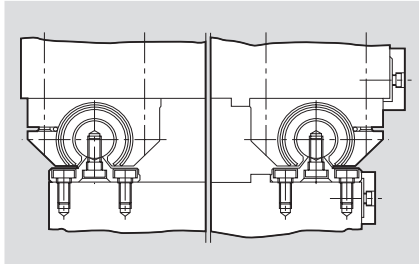
Трение, скорость, ускорение, рабочая температура, влияние направления нагрузки на значения допустимой нагрузки и жесткости.

Значения, указанные для радиальных шариковых втулок, могут быть использованы при проектировании.

Трение уплотнений без радиальной нагрузки

Вал $\varnothing d$ [mm]	Усилие отрыва [N] прибл.	Сила трения [N] прибл.
30	24	12
40	32	16
50	40	20
60	48	24
80	60	30

Монтаж



Перед установкой

Проверить поверхность прилегания основания, на котором предполагается производить установку радиального компактного устройства, так как неровности могут нарушить радиальный зазор. С торцов вала следует снять фаску. При насаживании радиальных компактных устройств на вал необходимо следить за тем, чтобы не было перекосов.

С опорными рейками для валов

См. главу "Стальные валы с установленными опорными рейками для валов".

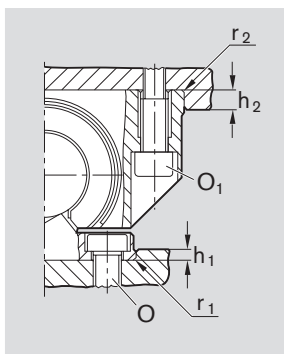
Опорные рейки для валов, подогнанные под основание станка (малая габаритная высота)

- Подготовить опорные рейки для валов с учетом заданной параллельности (см. "Параллельность, Общие технические характеристики и Указания по монтажу").
- Навинтить валы.
- Установить радиальные компактные устройства (см. главу "Стальные валы с установленными опорными рейками для валов"). Альтернативно, можно установить радиальные компактные устройства согласно главе "Опорные рейки для валов".

Рекомендуемые размеры монтажных винтов для установки валов.

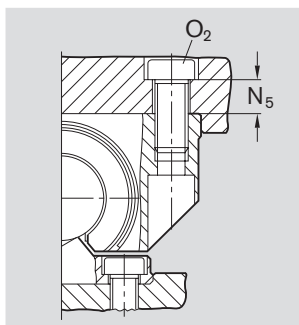
$\varnothing d$ [mm]	ISO 4762-8.8
30	M10x30
40	M12x40
50	M16x50
60	M20x60
80	M24x80

Радиусы закруглений, базовые кромки и привинчивание



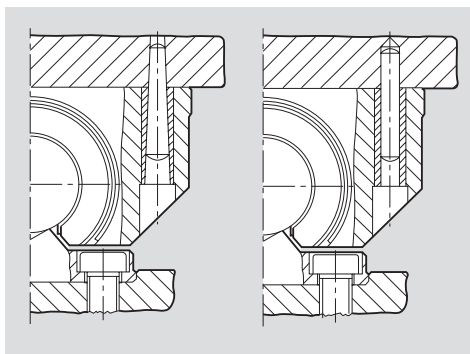
Ø d	Размеры [mm]						Момент затяжки [Nm]	
	r ₁	H ₁	r ₂	h ₂	O	O ₁	O	O ₁
	max		max		DIN 7984-8.8	ISO 4762-8.8		
30	0,6	6	0,6	6	M10x20	M10x40	32	46
40	0,6	6	0,6	6	M12x25	M12x45	56	80
50	1,2	8	0,6	8	M16x30	M16x60	136	195
60	1,2	8	0,6	16	M20x40	M20x80	270	385
80	1,2	10	0,6	20	M24x50	M24x100	460	660

Привинчивание радиальных компактных устройств снизу

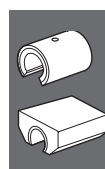


Ø d	Размеры [mm]		Момент затяжки [Nm]
	N ₂	O ₂	
30	17	M12x30	55
40	24	M16x40	100
50	28	M20x50	240
60	30	M27x60	500
80	45	M30x80	800

Крепление штифтами



Ø d [mm]	Конич./Цилиндр. штифт (закаленный)
30	8x60
40	10x80
50	12x100
60	14x120
80	16x160



Радиальный зазор

Для регулируемых радиальных компактных устройств с валом, имеющим допуск по точности h5 (нижний предел), заводом-изготовителем устанавливается нулевой зазор. Если требуется **предварительный натяг**, то необходимо выполнить следующую процедуру:

- Измерить диаметр направляющего вала.
- Взять промежуточный вал, диаметр которого меньше фактического диаметра направляющего вала на величину требуемого предварительного натяга, и установить его.
- При помощи регулировочного винта уменьшать зазор до тех пор, пока при проворачивании промежуточного вала не почувствуется легкое сопротивление.

Указания по смазке

Смазку следует производить только со вставленным валом до тех пор, пока не покажутся ее излишки.

Радиальные компактные устройства

Радиальные компактные устройства, R1611 открытого типа

Радиальные компактные устройства, R1613 открытого типа, регулируемые

Конструкция

- Закаленный и шлифованный подшипниковый блок из антифрикционной подшипниковой стали
- Сепаратор из армированного полиамида
- Шарики из антифрикционной подшипниковой стали
- Два стопорных кольца
- С полными уплотнениями (со встроенными уплотнительными кольцами и продольными уплотнениями)



открытые



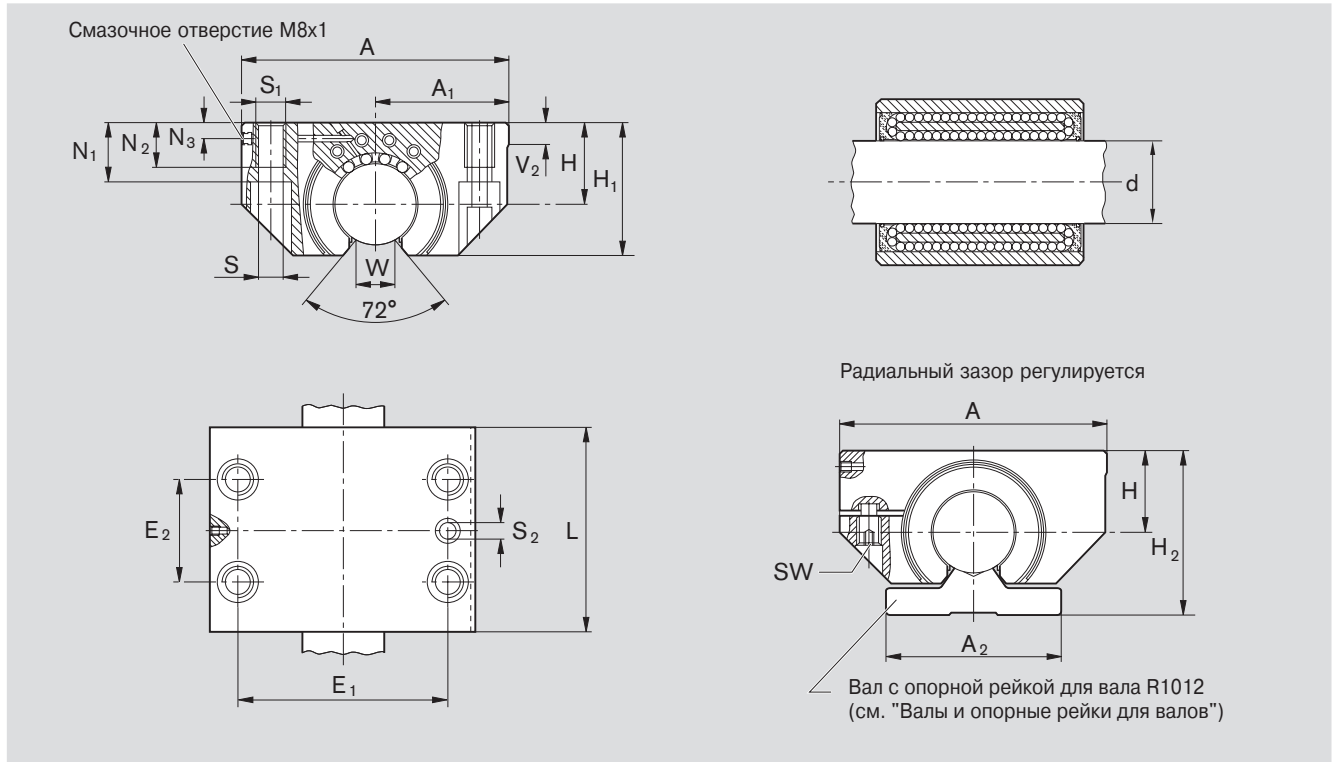
Вал $\varnothing d$ [mm]	Номера изделий	Вес [kg]
30	R1611 300 00	1,75
40	R1611 400 00	3,5
50	R1611 500 00	7,1
60	R1611 600 00	11,9
80	R1611 800 00	29,6

открытые, регулируемые



Вал $\varnothing d$ [mm]	Номера изделий	Вес [kg]
30	R1613 300 00	1,75
40	R1613 400 00	3,5
50	R1613 500 00	7,1
60	R1613 600 00	11,9
80	R1613 800 00	29,6

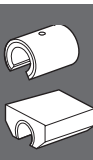
Размеры



Ø d	Размеры [mm]																Рад. зазор [µm]		Допустимые нагрузки ⁴⁾ [N]				
	A	A ₁	A ₂	H ¹⁾	H ₁	H ₂	L	E ₁	E ₂	S	S ₁	S ₂ ²⁾	N ₁	N ₂	N ₃	V ₂	W ³⁾	SW	Вал h6 R1611	Вал h6 R1613	дин. C	стат. C ₀	
30	100	50	68	±0,008	32	53	65	75	76	40	10,5	M12	7,7	21	15	9	6	14	5	+10	-6	8500	9520
40	125	62,5	85	±0,008	40	66	80	100	94	50	14	M16	9,7	27	18	11	6	19,5	6	+12	-7	13900	16000
50	160	80	105	±0,008	50	81,5	100	125	122	65	17,5	M20	11,7	35	24	12	8	24,5	8	+12	-7	20800	24400
60	190	95	130	±0,008	60	97	120	150	150	75	22	M27	13,7	42	32	13	16	29	10	+15	-9	29500	34100
80	260	130	170	±0,008	80	130	160	200	205	100	26	M30	15,7	57	36	15	16	39	12	+15	-9	54800	61500


- 1) В закрепленном (привинченном) положении соответственно номинальному размеру вала d.
- 2) Предварительно обработанные отверстия для установочных штифтов.
- 3) Нижний предел соответственно номинальному диаметру вала d.
- 4) Указанные значения допустимой нагрузки действительны для направления основной нагрузки $\varrho = 0^\circ$.

Значения допустимых динамических нагрузок рассчитаны исходя из номинального пробега 100000 м. Для номинальной длины пробега 50000 м представленные в таблице значения C необходимо умножить на коэффициент 1,26.



Моментные шариковые втулки

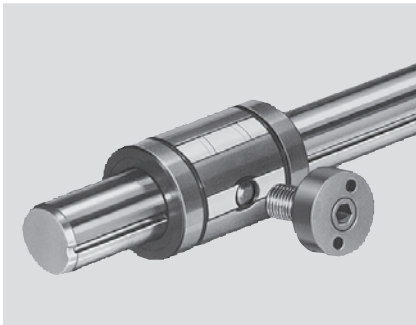
С помощью моментных шариковых втулок можно создать разработать элемент, который дает возможность создания полноценной продольной направляющей только с одним валом. Такая компактная конструкция отвечает требованиям многих областей общего и специального машиностроения.

Моментные шариковые втулки
По своим конструктивным особенностям моментные шариковые втулки соответствуют известным шариковым втулкам "Супер" . Передача крутящего момента производится через рециркуляцию глубоко расположенных шариков при использовании специальных стальных вкладышей и прецизионных валов с дорожками качения. В зависимости от величины передаваемого крутящего момента данные устройства могут иметь одну или две дорожки качения (Тип 1 или Тип 2).

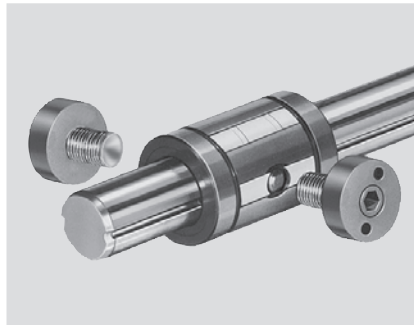
Линейные устройства с моментными шариковыми втулками
Исполнение со стальным кожухом отличается высокой прочностью. При этом малый вес кожуха из высокопрочного алюминия имеет преимущественное значение там, где требуется быстрое ускорение и высокая скорость перемещения. Данное исполнение предусматривает периодическую смазку данного устройства в ходе эксплуатации, что важно для его использования в различного рода машинах и манипуляторах.

Моментные компактные шариковые втулки
По своим конструктивным особенностям моментные компактные шариковые втулки соответствуют моментным шариковым втулкам. Исключением является использование более компактного регулировочного и стопорного винта, благодаря чему можно добиться еще меньшего наружного диаметра при встраивании в гильзу.

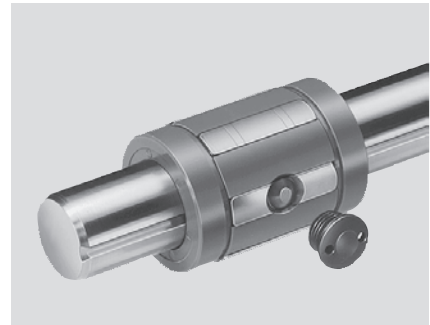
Линейные устройства с моментными компактными шариковыми втулками представляют собой завершенные технические единицы, состоящие из моментных компактных шариковых втулок и гильз. В тандемном исполнении данные линейные устройства обеспечивают хорошую устойчивость при сохранении высокого допустимого крутящего момента. В качестве других исполнений рассматриваемых линейных устройств может быть представлена конструкция с фланцевым кожухом.



Моментная шариковая втулка Тип 1, одна шариковая направляющая дорожка

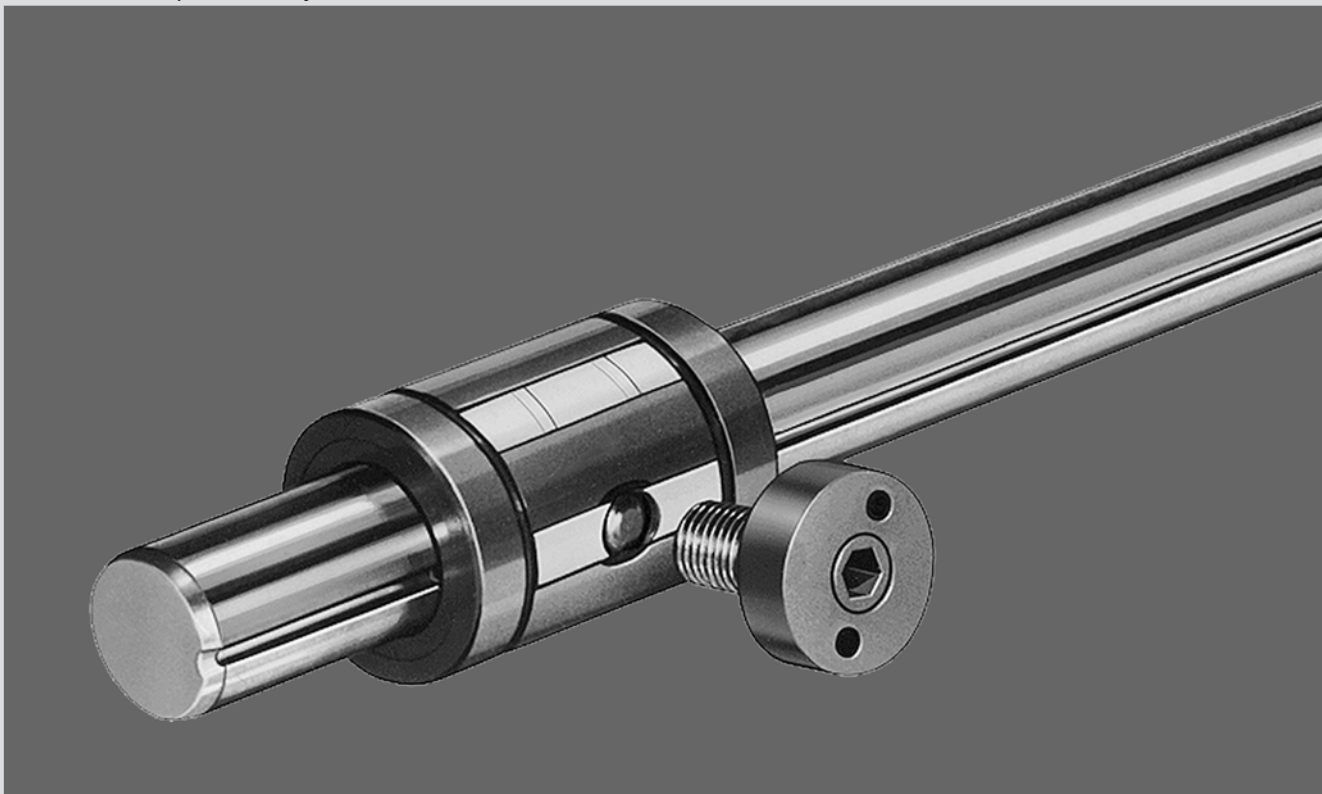


Моментная шариковая втулка Тип 2, две шариковых направляющих дорожки



Моментная компактная шариковая втулка

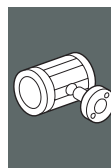
Моментная шариковая втулка



Моментная шариковая втулка
с четырьмя шариковыми
направляющими дорожками

Преимущества:

- Компактная блочная конструкция. Используемые моментные шариковые втулки находятся в компактном, полностью охватывающем кожухе и надежно защищены от внешнего воздействия.
- Простой монтаж с использованием только двух крепежных винтов. Параллельное центрирование двух валов исключается. Сокращение срока службы из-за нарушения параллельности исключается с самого начала.
- Конструкция кожуха и встроенные моментные шариковые втулки обеспечивают высокую точность и функциональную надежность данных устройств.
- Беззазорная направляющая. Стальные вкладыши, передающие крутящий момент, устанавливаются в линейных устройствах на заводе-изготовителе без зазора с помощью регулировочных винтов.

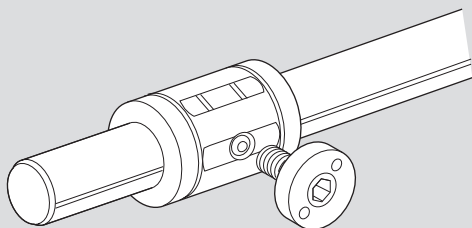


Моментные шариковые втулки

Обзор

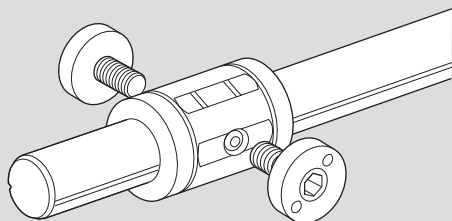
Моментные шариковые втулки

Тип 1



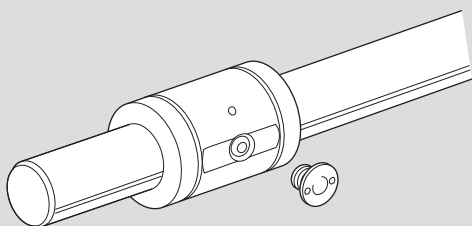
одна шариковая направляющая
дорожка

Тип 2



две шариковых направляющих
дорожки

Моментные компактные шариковые втулки



Технические характеристики

Следует учитывать общие технические принципы и указания по монтажу, содержащиеся в начальной части данного каталога, а также представленные ниже дополнительные технические данные.

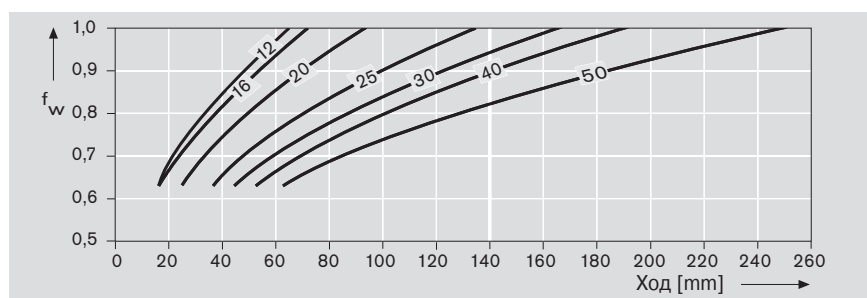
Рабочая температура

от -20 °C до 100 °C

Уменьшение допустимой нагрузки при коротком ходе

При коротком ходе срок службы валов оказывается меньше долговечности моментных шариковых втулок.

Поэтому указанные в таблицах значения допустимой нагрузки C следует умножать на коэффициент f_w .



Допустимая нагрузка и срок службы

При использовании в условиях подверженности избыточным радиальным нагрузкам и крутящему моменту для расчета срока службы сначала нужно найти эквивалентную общую нагрузку.

$$F = F_R + \frac{C \cdot M}{M_t}$$

$$L = \left(\frac{C}{F}\right)^3 \cdot 10^5 \text{ m}$$

F = эквивалентная общая нагрузка [N]
 F_R = радиальная нагрузка [N]
 C = динамическая допустимая нагрузка [N]
 M = крутящий момент [Nm]
 M_t = крутящий момент (по каталогу) [Nm]
 L = срок службы

При использовании в условиях воздействия только крутящего момента срок службы рассчитывается следующим образом:

$$L = \left(\frac{M_t}{M}\right)^3 \cdot 10^5 \text{ m}$$

$$M = \sqrt[3]{M_1^3 \cdot \frac{q_1}{100} + M_2^3 \cdot \frac{q_2}{100} + \dots + M_n^3 \cdot \frac{q_n}{100}}$$

M = крутящий момент [Nm]
 M_t = крутящий момент (по каталогу) [Nm]
 $M_1, M_2 \dots M_n$ = дискретные одиночные моменты [Nm]
 $q_1, q_2 \dots q_n$ = процентное выражение длины хода для $M_1, M_2, \dots M_n$ [%]

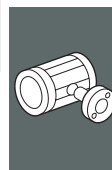
Прямолинейность вала

- при длине до 1200 mm: 0,1 mm
- при длине 2000 mm: 0,2 mm

Устойчивость к воздействию опрокидывающих нагрузок

Для обеспечения устойчивости к воздействию опрокидывающих нагрузок необходимо использовать две моментные шариковые втулки.

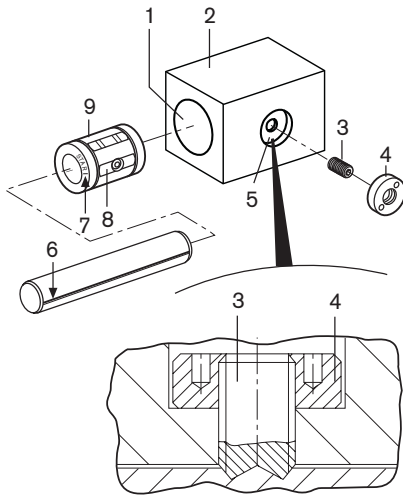
Для линейных устройств рекомендуется исполнение Тандем (с двумя моментными шариковыми втулками).



Моментные шариковые втулки

Монтаж моментных шариковых втулок

Монтаж



Линейные устройства поставляются в собранном виде и с установленным нулевым зазором. Если производился демонтаж, то следует отпустить регулировочные винты и произвести повторную регулировку моментной шариковой втулки.

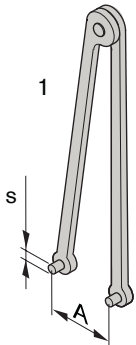
- Снять фаску и очистить отверстие (1) в корпусе (2)
- Смазать регулировочный винт (3)
- Проверить легкость вращения стопорной гайки (4) на регулировочном винте (3)
- Проверить легкость вращения регулировочного винта (3) в резьбовом отверстии (5). При необходимости удалить с резьбовой дорожки заусенцы.
- Освободить шариковую втулку от упаковки.



Запрещается ударять по шариковым втулкам молотком!

- Рукой вставить шариковую втулку (9) в корпус (2).
- Совместить зенкованный стальной вкладыш (8) с резьбовым отверстием (5) в корпусе.
- Совместить одну шариковую направляющую дорожку (6) с меткой (7), находящейся в районе маркировки шариковой втулки.
- Вставить вал, **стараясь избежать перекоса!**

Установка регулировочных винтов



- Ввернуть регулировочный винт до начального сопротивления.
- Подвигать вал вперед и назад, одновременно пытаясь повернуть его в обоих направлениях. Зажать регулировочный винт шестигранным ключом.
- Для Типа 1 (одна шариковая направляющая дорожка) затяжку регулировочного винта произвести до M_{GA} .
- Для Типа 2 (две шариковые направляющие дорожки) сначала необходимо произвести затяжку одного регулировочного винта до $M_{GA}/2$, а затем второго винта до M_{GA} .
- Зафиксировать регулировочный винт стопорной гайкой. Для этого необходимо использовать штырьковый ключ (1). Регулировочный винт не должен поворачиваться после фиксации стопорной гайкой. Момент затяжки = M_{GK} .
- После сборки значение силы трения F_R должно быть таким, как показано в представленной ниже таблице. Если фактическое значение силы трения сильно отличается от табличного значения, то необходимо отпустить регулировочные винты и произвести повторную регулировку!
- **Вал не вынимать!**

Диаметр вала [mm]	Штырьковый ключ (1) [mm]		Момент затяжки [Ncm]		Сила трения F_R прикл. (одна шариковая втулка) [N]
	s	A	регулировочный винт M_{GA}	стопорная гайка M_{GK}	
12	2,5	10	8	400	1,5
16	2,5	10	11	400	2
20	3	15	30	1500	3
25	3	15	45	1500	4,5
30	3	19,5	70	2000	6
40	3	19,5	100	2000	8
50	3	25	180	3000	12

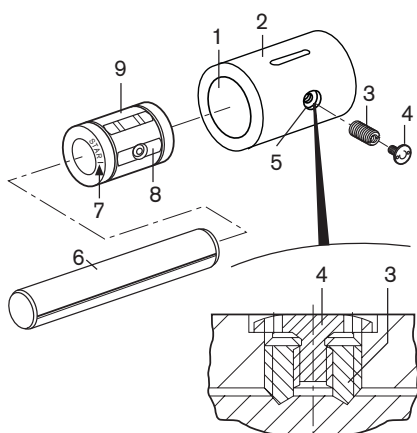
Установка уплотнения

- Насадить уплотнение на вал и совместить кромку с дорожкой.
- Запрессовать уплотнение в монтажное отверстие.

При установке каждого дополнительного уплотнения сила трения становится больше значения F_R . Если установлены два уплотнения, то сила трения возрастает приблизительно в три раза по сравнению с табличным значением.

Монтаж моментных компактных шариковых втулок

Монтаж



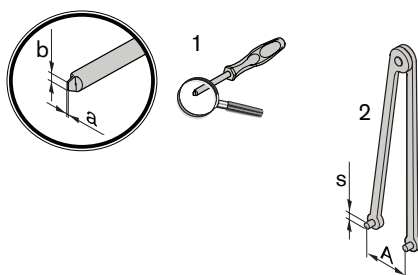
⚠ Линейные устройства поставляются в собранном виде и с установленным нулевым зазором. Если производился демонтаж, то следует отпустить регулировочные винты и произвести повторную регулировку моментной компактной шариковой втулки.

- Снять фаску и очистить отверстие (1) в корпусе (2)
- Смазать регулировочный винт (3) и стопорный винт (4)
- Проверить легкость вращения стопорного винта (4) в регулировочном винте (3)
- Проверить легкость вращения регулировочного винта (3) в резьбовом отверстии (5). При необходимости удалить с резьбовой дорожки заусенцы.
- Освободить шариковую втулку от упаковки.

⚠ Запрещается ударять по шариковым втулкам молотком!

- Ручкой вставить шариковую втулку (9) в корпус (2).
- Совместить зенкованный стальной вкладыш (8) с резьбовым отверстием (5) в корпусе.
- Совместить одну шариковую направляющую дорожку (6) с меткой (7), находящейся в районе маркировки шариковой втулки.
- Вставить вал, стараясь избежать перекоса!

Установка регулировочных винтов

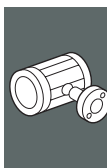


- Ввернуть регулировочный винт так, чтобы почувствовалось начальное сопротивление.
- Подвигать вал вперед и назад, одновременно пытаться повернуть его в обоих направлениях. Зажать регулировочный винт при помощи отвертки (1).
- Для валов диаметром 12 и 16 затяжку регулировочного винта произвести до M_{GA} .
- Для валов диаметром от 20 до 50 сначала необходимо произвести затяжку одного регулировочного винта до $M_{GA}/2$, а затем второго винта до M_{GA} .
- При помощи штырькового ключа (2) вставить стопорный винт в регулировочный винт и зажать его с моментом затяжки M_{GK} .
- После сборки значение силы трения F_R должно быть таким, как показано в представленной ниже таблице. Если фактическое значение силы трения сильно отличается от табличного значения, то необходимо отпустить регулировочные винты и произвести повторную регулировку!
- **Вал не вынимать !**

Диаметр вала [mm]	Отвертка (1) [mm]		Штырьковый ключ (2) [mm]		Момент затяжки [Ncm]		Сила трения F_R прикл. (одна шариковая втулка) [N]
	a	b	s	A	регул. винт M_{GA}	стопорный винт M_{GK}	
12	0,8	5	1,5	5,5	8	110	1,5
16	0,8	5	1,5	5,5	11	110	2
20	1	8	2	8	30	180	3,8
25	1	8	2	8	45	380	5,6
30	1,2	10	2,5	10	70	800	7,5
40	1,2	10	2,5	10	100	800	10
50	1,6	14	3	13	180	1300	15

Установка уплотнения

- Насадить уплотнение на вал и совместить кромку с дорожкой.
 - Запрессовать уплотнение в монтажное отверстие.
- При установке каждого дополнительного уплотнения сила трения становится больше значения F_R . Если установлены два уплотнения, то сила трения возрастает приблизительно в три раза по сравнению с табличным значением.

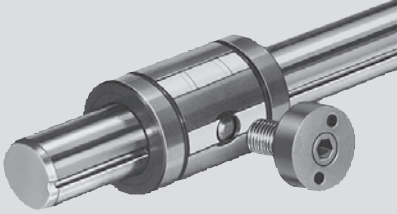


Моментные шариковые втулки

Моментные шариковые втулки, R0696 0..**Тип 1: одна шариковая направляющая дорожка****Моментные шариковые втулки, R0696 3..****Тип 2: две шариковые направляющие дорожки****Конструкция**

- Пластмассовые сепаратор и наружная гильза
- Закаленные стальные вкладыши
- Шарики из антифрикционной подшипниковой стали
- Прецизионный стальной вал с шариковой направляющей дорожкой
- Закаленный стальной регулировочный винт
- Стальная стопорная гайка

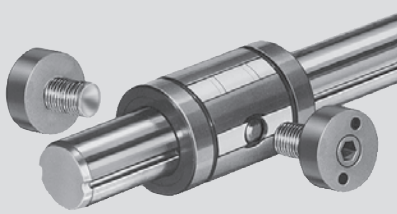
Тип 1: одна шариковая направляющая дорожка



Вал Ø d [mm]	Номера изделий Моментные шариковые втулки с валом					
	стандартная длина по таблице	длина вала 900 mm	длина вала 1200 mm	длина вала 2000 mm	вал заданной длины ¹⁾	вал обработан по чертежу
12	R0696 012 80	R0696 012 85	R0696 012 87	R0696 012 88	R0696 012 89	R0696 012 86
16	R0696 016 80	R0696 016 85	R0696 016 87	R0696 016 88	R0696 016 89	R0696 016 86
20	R0696 020 80	R0696 020 85	R0696 020 87	R0696 020 88	R0696 020 89	R0696 020 86
25	R0696 025 80	R0696 025 85	R0696 025 87	R0696 025 88	R0696 025 89	R0696 025 86
30	R0696 030 80	R0696 030 85	R0696 030 87	R0696 030 88	R0696 030 89	R0696 030 86
40	R0696 040 80	R0696 040 85	R0696 040 87	R0696 040 88	R0696 040 89	R0696 040 86
50	R0696 050 80	R0696 050 85	R0696 050 87	R0696 050 88	R0696 050 89	R0696 050 86

Номера изделий: моментные шариковые втулки без вала: R0696 0.. 00

Тип 2: две шариковые направляющие дорожки

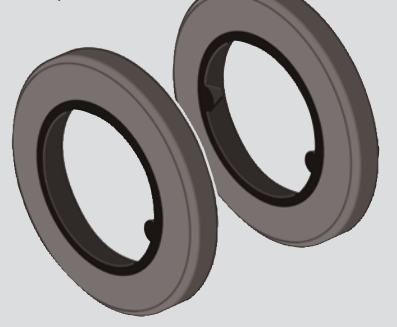


Вал Ø d [mm]	Номера изделий Моментные шариковые втулки с валом					
	стандартная длина по таблице	длина вала 900 mm	длина вала 1200 mm	длина вала 2000 mm	вал заданной длины ¹⁾	вал обработан по чертежу
20	R0696 320 80	R0696 320 85	R0696 320 87	R0696 320 88	R0696 320 89	R0696 320 86
25	R0696 325 80	R0696 325 85	R0696 325 87	R0696 325 88	R0696 325 89	R0696 325 86
30	R0696 330 80	R0696 330 85	R0696 330 87	R0696 330 88	R0696 330 89	R0696 330 86
40	R0696 340 80	R0696 340 85	R0696 340 87	R0696 340 88	R0696 340 89	R0696 340 86
50	R0696 350 80	R0696 350 85	R0696 350 87	R0696 350 88	R0696 350 89	R0696 350 86

Номера изделий: моментные шариковые втулки без вала: R0696 3.. 00

¹⁾ Может поставляться также с полым валом, начиная с Ø 25: R0696...69 или с валом из нержавеющей стали по ст. ISO 683-17 / EN 10088: R0696...79.

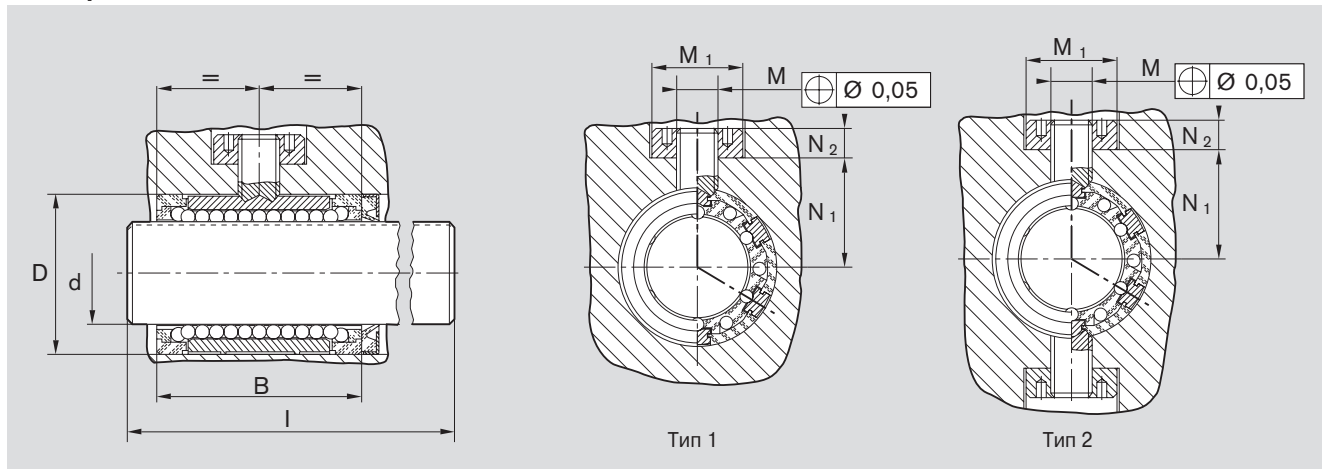
Уплотнительные кольца



Вал Ø d [mm]	Номера изделий Уплотнительные кольца	
	Тип 1	Тип 2
	12	R1331 112 00
16	R1331 116 00	-
20	R1331 120 00	R1331 320 00
25	R1331 125 00	R1331 325 00
30	R1331 130 00	R1331 330 00
40	R1331 140 00	R1331 340 00
50	R1331 150 00	R1331 350 00

Уплотнительные кольца заказываются отдельно.

Размеры



Ø d	Размеры [mm]								Стандартная длина [mm] l	Крут. момент M _t [Nm]		Допустимые нагрузки ²⁾ [N]		Вес	
	Тип 1	Тип 2	D ¹⁾	B	M	M ₁ +0,1	N ₁	N ₂		Тип 1	Тип 2	дин. С стат. C ₀	дин. С стат. C ₀	Шарик. втулка [kg]	Вал [kg/m]
12	-	22	32	M6x0,5	14	15,5	5	400	2	-	640	420	0,026	0,89	
16	-	26	36	M6x0,5	14	19,5	5	400	3,3	-	780	530	0,032	1,57	
20	20	32	45	M10x1	22	21,5	8	500	7,5	12	1550	1050	0,064	2,45	
25	25	40	58	M10x1	22	28,5	8	500	15	24	3030	2180	0,135	3,80	
30	30	47	68	M12x1	26	32	9,5	600	23	37	3680	2790	0,210	5,50	
40	40	62	80	M12x1	26	44	9,5	600	53	86	6320	4350	0,390	9,80	
50	50	75	100	M16x1,5	34	52	12,5	600	103	167	9250	6470	0,680	15,30	

1) Рекомендуемое монтажное отверстие: D^{J57}.

2) Для допустимой нагрузки указаны минимальные значения, так как не всегда возможно точно определить место и направление нагрузки.

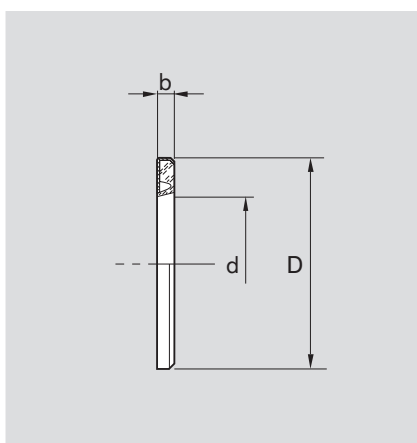
Значения допустимых динамических нагрузок рассчитаны исходя из номинального пробега 100000 м.

Для номинальной длины пробега 50000 м представленные в таблице значения С необходимо умножить на коэффициент 1,26.

Уплотнительное кольцо

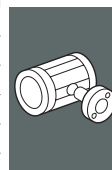
Конструкция

- Металлический корпус
- Уплотнительное кольцо из эластомера



Ø d	Размеры [mm]	
	D ³⁾	b +0,3
12	22	3
16	26	3
20	32	4
25	40	4
30	47	5
40	62	5
50	75	6

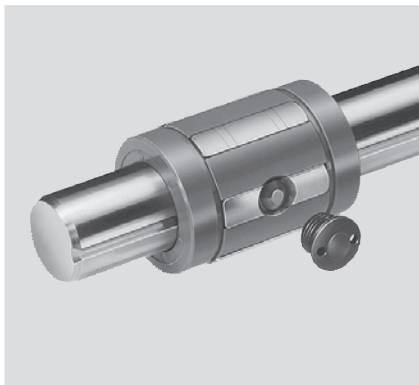
3) Внешний диаметр D выполнен с припуском прибл. 0,1 mm. Дополнительная фиксация не требуется.



Моментные компактные шариковые втулки

Моментные компактные шариковые втулки, R0720**Конструкция**

- Пластмассовый сепаратор и наружная гильза
- Закаленные стальные вкладыши
- Шарик из антифрикционной подшипниковой стали
- Прецизионный стальной вал с шариковой направляющей дорожкой
- Закаленный стальной регулировочный винт
- Стальной стопорный винт

Одна шариковая направляющая дорожка для валов $\varnothing d = 12$ и 16 mmДве шариковые направляющие дорожки для валов $\varnothing d = 20$ mm и больше

Вал $\varnothing d$ [mm]	Номера изделий Моментные компактные шариковые втулки с валом					
	стандартная длина по таблице	длина вала 900 mm	длина вала 1200 mm	длина вала 2000 mm	вал заданной длины ¹⁾	вал обработан по чертежу
12	R0720 012 80	R0720 012 85	R0720 012 87	R0720 012 88	R0720 012 89	R0720 012 86
16	R0720 016 80	R0720 016 85	R0720 016 87	R0720 016 88	R0720 016 89	R0720 016 86
20	R0720 320 80	R0720 320 85	R0720 320 87	R0720 320 88	R0720 320 89	R0720 320 86
25	R0720 325 80	R0720 325 85	R0720 325 87	R0720 325 88	R0720 325 89	R0720 325 86
30	R0720 330 80	R0720 330 85	R0720 330 87	R0720 330 88	R0720 330 89	R0720 330 86
40	R0720 340 80	R0720 340 85	R0720 340 87	R0720 340 88	R0720 340 89	R0720 340 86
50	R0720 350 80	R0720 350 85	R0720 350 87	R0720 350 88	R0720 350 89	R0720 350 86

Номера изделий: моментные компактные шариковые втулки без вала:

Типоразмеры $\varnothing 12$ и 16 : R0720 0.. 00Типоразмеры \varnothing от 20 до 50: R0720 3.. 00

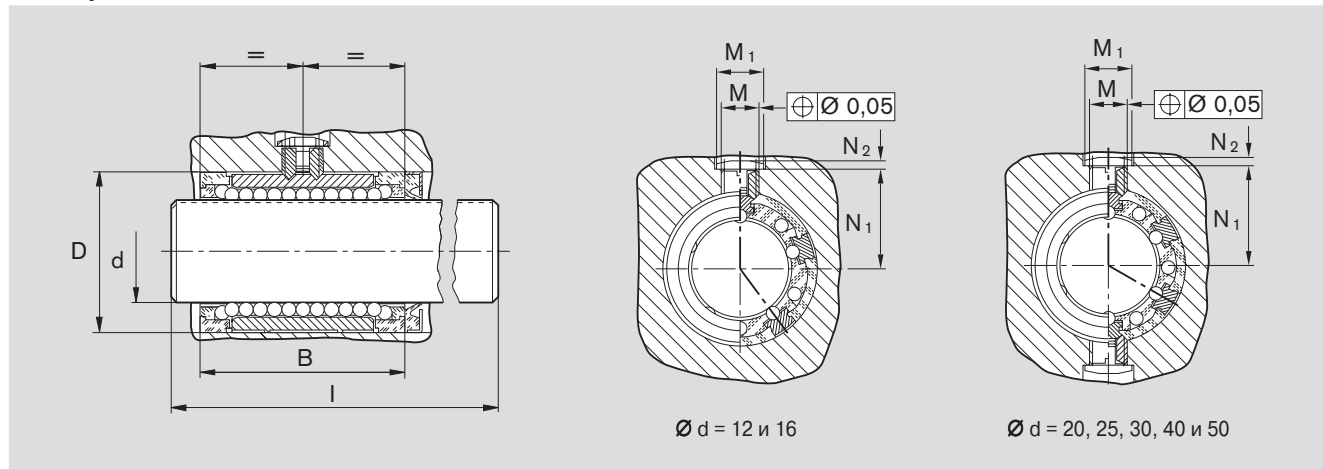
¹⁾ Может поставляться также с полым валом, начиная с $\varnothing 25$: R0720 ... 69 или с валом из нержавеющей стали по ст. ISO 683-17 / EN 10088: R0720 ... 79.

Уплотнительные
кольца

Вал $\varnothing d$ [mm]	Номера изделий Уплотнительные кольца
12	R1331 112 00
16	R1331 116 00
20	R1331 320 00
25	R1331 325 00
30	R1331 330 00
40	R1331 340 00
50	R1331 350 00

Уплотнительные кольца заказываются отдельно.

Размеры



$\varnothing d$	$D^{1)}$	Размеры [mm]						Стандартная длина [mm] l	Крут. момент M_t [Nm]	Допустимые нагрузки ²⁾ [N]		Вес	
		B	M	M_1	N_1 +0,1	N_2	дин. С стат. C_0			Шарик. втулка [kg]	Вал [kg/m]		
12	22	32	M6x0,5	8	14,4	1,3	400	2	640	420	0,026	0,89	
16	26	36	M6x0,5	8	16,4	1,3	400	3,3	780	530	0,032	1,57	
20	32	45	M10x1	12,5	21,8	1,9	500	12	1550	1050	0,071	2,45	
25	40	58	M10x1	12,5	25,8	1,9	500	24	3030	2180	0,130	3,80	
30	47	68	M12x1	15	29,7	2,5	600	37	3680	2790	0,200	5,50	
40	62	80	M12x1	15	37,2	2,5	600	86	6320	4350	0,380	9,80	
50	75	100	M16x1,5	20	46,7	3	600	167	9250	6470	0,620	15,30	

1) Рекомендуемое монтажное отверстие: D^{K6} .

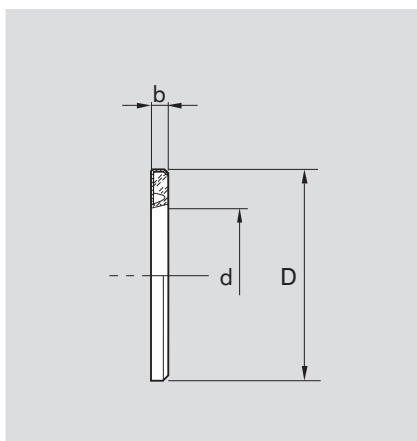
2) Для допустимой нагрузки указаны минимальные значения, так как не всегда возможно точно определить место и направление нагрузки.

Значения допустимых динамических нагрузок рассчитаны исходя из номинального пробега 100000 м. Для номинальной длины пробега 50000 м представленные в таблице значения C необходимо умножить на коэффициент 1,26.

Уплотнительное кольцо

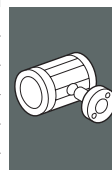
Конструкция

- Металлический корпус
- Уплотнительное кольцо из эластомера



$\varnothing d$	Размеры [mm]	
	$D^{3)}$	b +0,3
12	22	3
16	26	3
20	32	4
25	40	4
30	47	5
40	62	5
50	75	6

3) Внешний диаметр D выполнен с припуском прибл. 0,1 мм. Дополнительная фиксация не требуется.

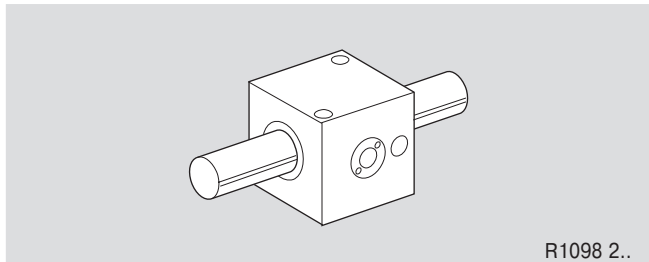


Линейные устройства с моментными шариковыми втулками

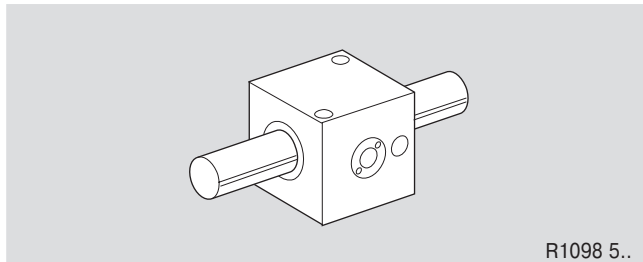
Обзор/ Монтаж

Линейные устройства с моментными шариковыми втулками, алюминиевый корпус

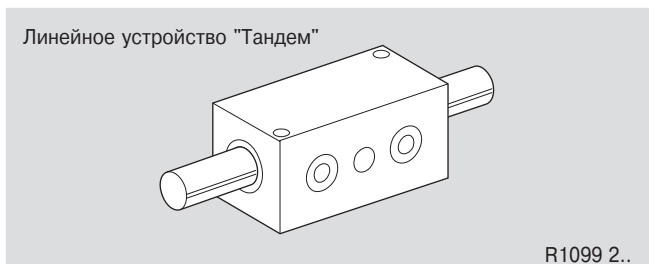
Тип 1: одна шариковая направляющая дорожка



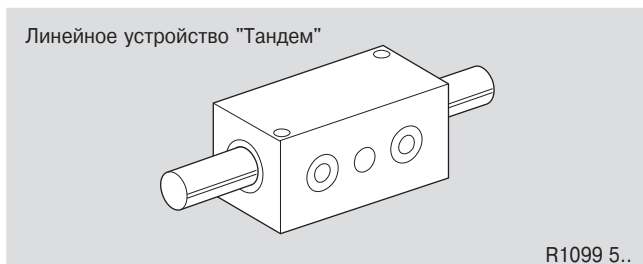
Тип 2: две шариковых направляющих дорожки



Линейное устройство "Тандем"

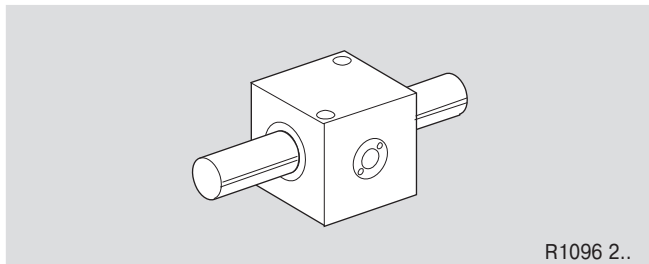


Линейное устройство "Тандем"

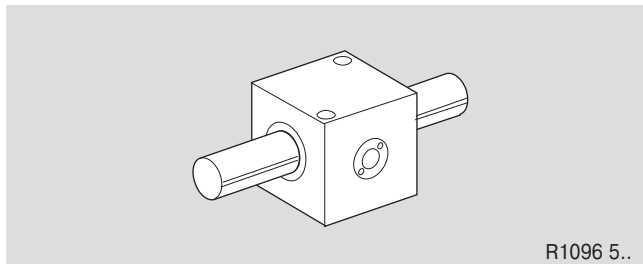


Линейные устройства с моментными шариковыми втулками, стальной корпус

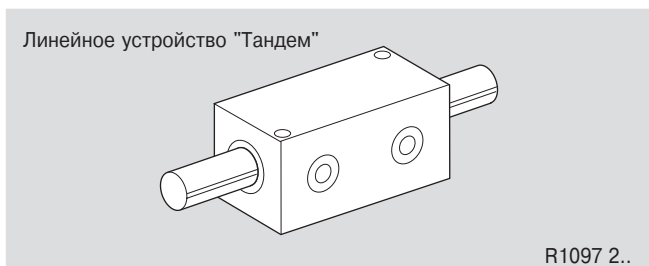
Тип 1: одна шариковая направляющая дорожка



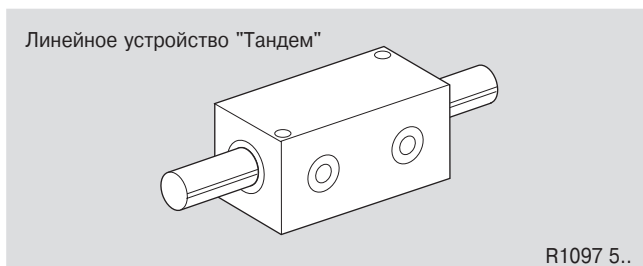
Тип 2: две шариковых направляющих дорожки



Линейное устройство "Тандем"



Линейное устройство "Тандем"

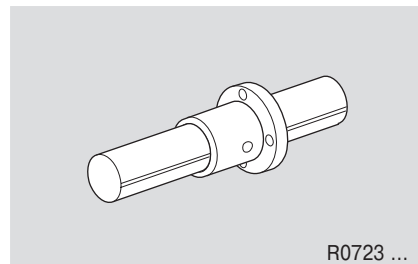
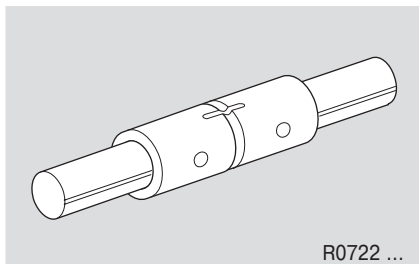
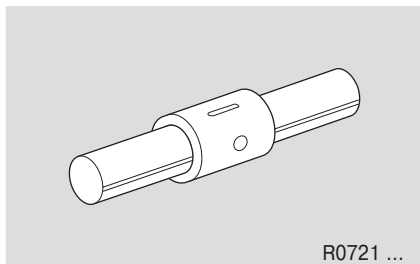


Монтаж



Линейные устройства поставляются в собранном виде с установленным нулевым зазором. Если производился демонтаж вала, то следует отпустить регулировочные винты и произвести повторную регулировку моментной шариковой втулки.

Линейные устройства с моментными компактными шариковыми втулками, гильзовая конструкция

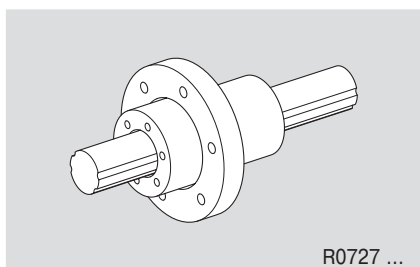
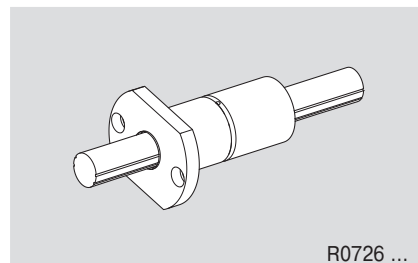
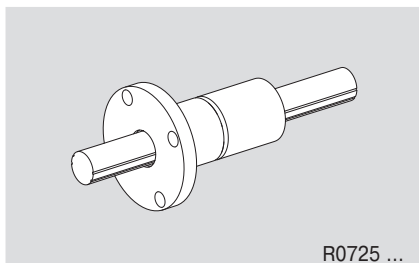
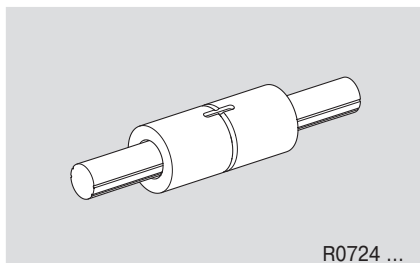


Монтаж



Линейные устройства (гильзовая конструкция) поставляются в собранном виде с установленным нулевым зазором. Если производился демонтаж вала, то следует отпустить регулировочные винты и произвести повторную регулировку моментной шариковой втулки.

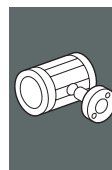
Моментные шариковые втулки с четырьмя шариковыми направляющими дорожками



Монтаж



Для моментных шариковых втулок с четырьмя шариковыми направляющими дорожками шариковые втулки и валы поставляются отдельно. Устанавливая вал, убедитесь, что шариковые дорожки совмещены и нет перекоса!



Линейные устройства с моментными шариковыми втулками, алюминиевый корпус

Линейные устройства, R1098 2..

Тип 1: одна шариковая направляющая дорожка

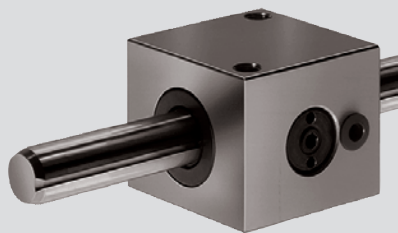
Линейные устройства, R1098 5..

Тип 2: две шариковые направляющие дорожки

Конструкция

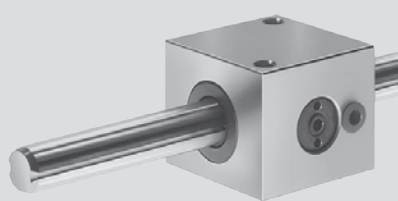
- Прецизионный корпус, облегченная серия (алюминий)
- Моментная шариковая втулка
- Прецизионный стальной вал с шариковой направляющей дорожкой
- Передающие крутящий момент стальные вкладыши с установленным заводом-изготовителем нулевым зазором
- Наружные уплотнительные кольца
- Устойчивость к опрокидывающим нагрузкам:
см. "Линейные устройства Тандем"
- Смазываемые в дальнейшем

Тип 1: одна шариковая направляющая дорожка



Вал Ø d [mm]	Номера изделий Линейные устройства с валом					
	стандартная длина по таблице	длина вала 900 mm	длина вала 1200 mm	длина вала 2000 mm	вал заданной длины ¹⁾	вал обработан по чертежу
12	R1098 212 80	R1098 212 85	R1098 212 87	R1098 212 88	R1098 212 89	R1098 212 86
16	R1098 216 80	R1098 216 85	R1098 216 87	R1098 216 88	R1098 216 89	R1098 216 86
20	R1098 220 80	R1098 220 85	R1098 220 87	R1098 220 88	R1098 220 89	R1098 220 86
25	R1098 225 80	R1098 225 85	R1098 225 87	R1098 225 88	R1098 225 89	R1098 225 86
30	R1098 230 80	R1098 230 85	R1098 230 87	R1098 230 88	R1098 230 89	R1098 230 86
40	R1098 240 80	R1098 240 85	R1098 240 87	R1098 240 88	R1098 240 89	R1098 240 86
50	R1098 250 80	R1098 250 85	R1098 250 87	R1098 250 88	R1098 250 89	R1098 250 86

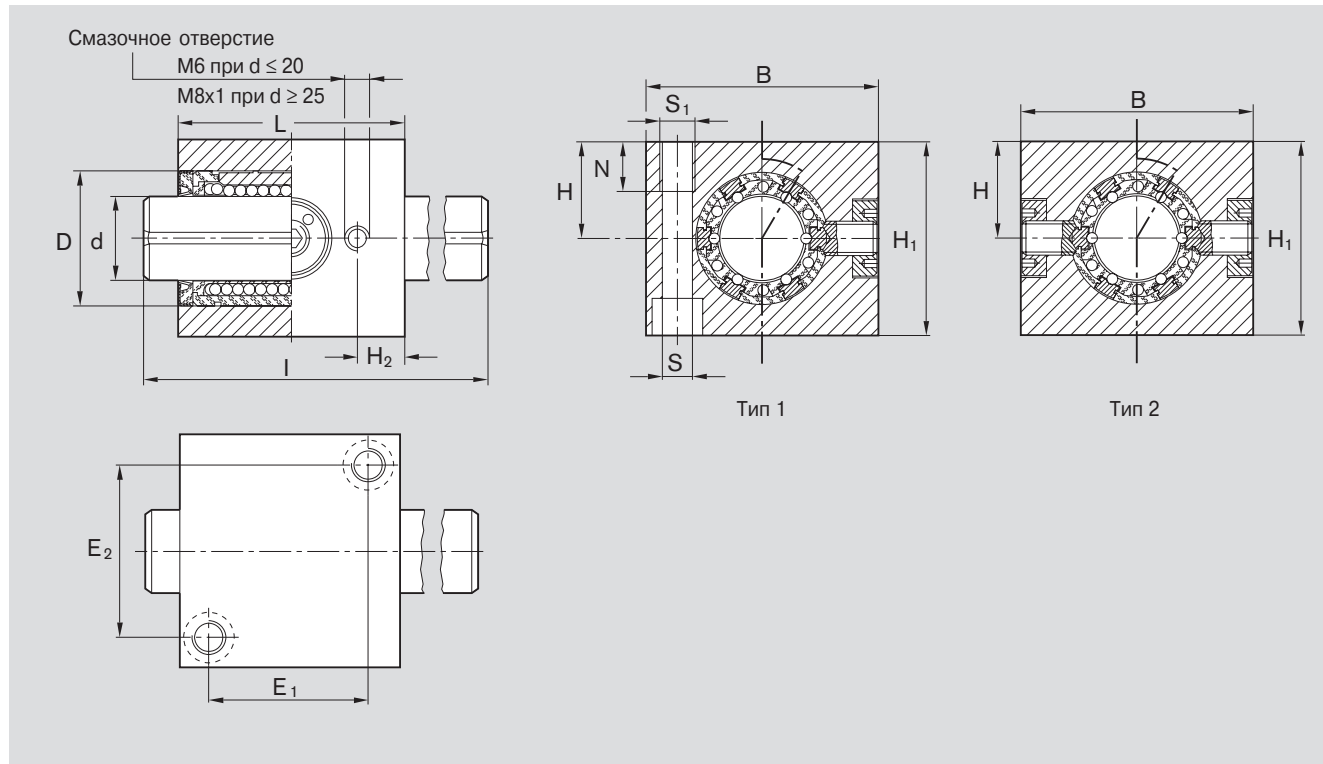
Тип 2: две шариковых направляющих дорожки



Вал Ø d [mm]	Номера изделий Линейные устройства с валом					
	стандартная длина по таблице	длина вала 900 mm	длина вала 1200 mm	длина вала 2000 mm	вал заданной длины ¹⁾	вал обработан по чертежу
20	R1098 520 80	R1098 520 85	R1098 520 87	R1098 520 88	R1098 520 89	R1098 520 86
25	R1098 525 80	R1098 525 85	R1098 525 87	R1098 525 88	R1098 525 89	R1098 525 86
30	R1098 530 80	R1098 530 85	R1098 530 87	R1098 530 88	R1098 530 89	R1098 530 86
40	R1098 540 80	R1098 540 85	R1098 540 87	R1098 540 88	R1098 540 89	R1098 540 86
50	R1098 550 80	R1098 550 85	R1098 550 87	R1098 550 88	R1098 550 89	R1098 550 86

¹⁾ Может поставляться также с полым валом, начиная с Ø 25: R1098-...-69 или с валом из нержавеющей стали по ст. ISO 683-17 / EN 10088: R1098-...-79.

Размеры



Ø d		Размеры [mm]											Стандартная длина l [mm]	Крут. момент M _t [Nm]		Допустимые нагрузки ³⁾ [N]		Вес	
Тип 1	Тип 2	B	H ₁	H ¹⁾ +0,013 -0,022	H ₂	L	D	E ₁	E ₂	S ²⁾	S ₁	N		Тип 1	Тип 2	дин. С	стат. C ₀	Лин. устр-во [kg]	Вал [kg/m]
12	-	42	35	18	8,5	40	22	28	30	5,3	M6	12	400	2	-	640	420	0,15	0,89
16	-	50	42	22	10	44	26	30	36	5,3	M6	12	400	3,3	-	780	530	0,22	1,57
20	20	60	50	25	11	55	32	39	44	6,6	M8	12	500	7,5	12	1550	1050	0,42	2,45
25	25	74	60	30	15,5	68	40	48	54	8,4	M10	15	500	15	24	3030	2180	0,7	3,80
30	30	84	70	35	16,5	80	47	58	62	10,5	M12	18	600	23	37	3680	2790	1,1	5,50
40	40	108	90	45	18,5	92	62	64	80	13,5	M16	20	600	53	86	6320	4350	2,1	9,80
50	50	130	105	50	22,5	114	75	84	100	13,5	M16	20	600	103	167	9250	6470	3,5	15,30

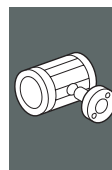
¹⁾ Если на одном валу устанавливаются два линейных устройства или больше, то они обрабатываются до одного и того же размера Н посредством шлифовки после сборки. В этом случае размер Н делается на 0.5 mm меньше.

²⁾ Монтажные винты по ст. ISO 4762-8.8.

³⁾ Для допустимой нагрузки указаны минимальные значения, так как не всегда возможно точное определение места и направления нагрузки.

Значения допустимых динамических нагрузок рассчитаны исходя из номинального пробега 100000 м. Для номинальной длины пробега 50000 м представленные в таблице значения С необходимо умножить на коэффициент 1,26.

Указания по смазке: смазку производить через смазочное отверстие только с установленным валом; добавлять смазку до тех пор, пока не появятся ее излишки.



Линейные устройства с моментными шариковыми втулками, алюминиевый корпус

Исполнение Тандем

Линейные устройства, R1099 2..

Тип 1: одна шариковая направляющая дорожка

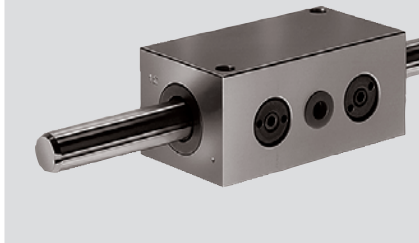
Линейные устройства, R1099 5..

Тип 2: две шариковые направляющие дорожки

Конструкция

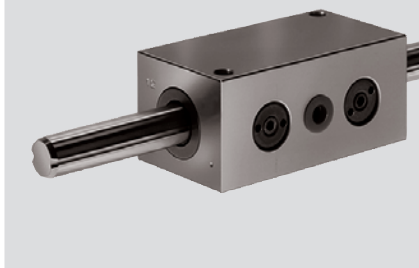
- Прецизионный сдвоенный корпус, облегченная серия (алюминий)
- Две моментные шариковые втулки
- Прецизионный стальной вал с шариковой направляющей дорожкой
- Передающие крутящий момент стальные вкладыши с установленным заводом-изготовителем нулевым зазором
- Наружные уплотнительные кольца
- Устойчивость к опрокидывающим нагрузкам
- Смазываемые в дальнейшем

Тип 1: одна шариковая направляющая дорожка



Вал Ø d [mm]	Номера изделий Линейные устройства с валом					
	стандартная длина по таблице	длина вала 900 mm	длина вала 1200 mm	длина вала 2000 mm	вал заданной длины ¹⁾	вал обработан по чертежу
12	R1099 212 80	R1099 212 85	R1099 212 87	R1099 212 88	R1099 212 89	R1099 212 86
16	R1099 216 80	R1099 216 85	R1099 216 87	R1099 216 88	R1099 216 89	R1099 216 86
20	R1099 220 80	R1099 220 85	R1099 220 87	R1099 220 88	R1099 220 89	R1099 220 86
25	R1099 225 80	R1099 225 85	R1099 225 87	R1099 225 88	R1099 225 89	R1099 225 86
30	R1099 230 80	R1099 230 85	R1099 230 87	R1099 230 88	R1099 230 89	R1099 230 86
40	R1099 240 80	R1099 240 85	R1099 240 87	R1099 240 88	R1099 240 89	R1099 240 86
50	R1099 250 80	R1099 250 85	R1099 250 87	R1099 250 88	R1099 250 89	R1099 250 86

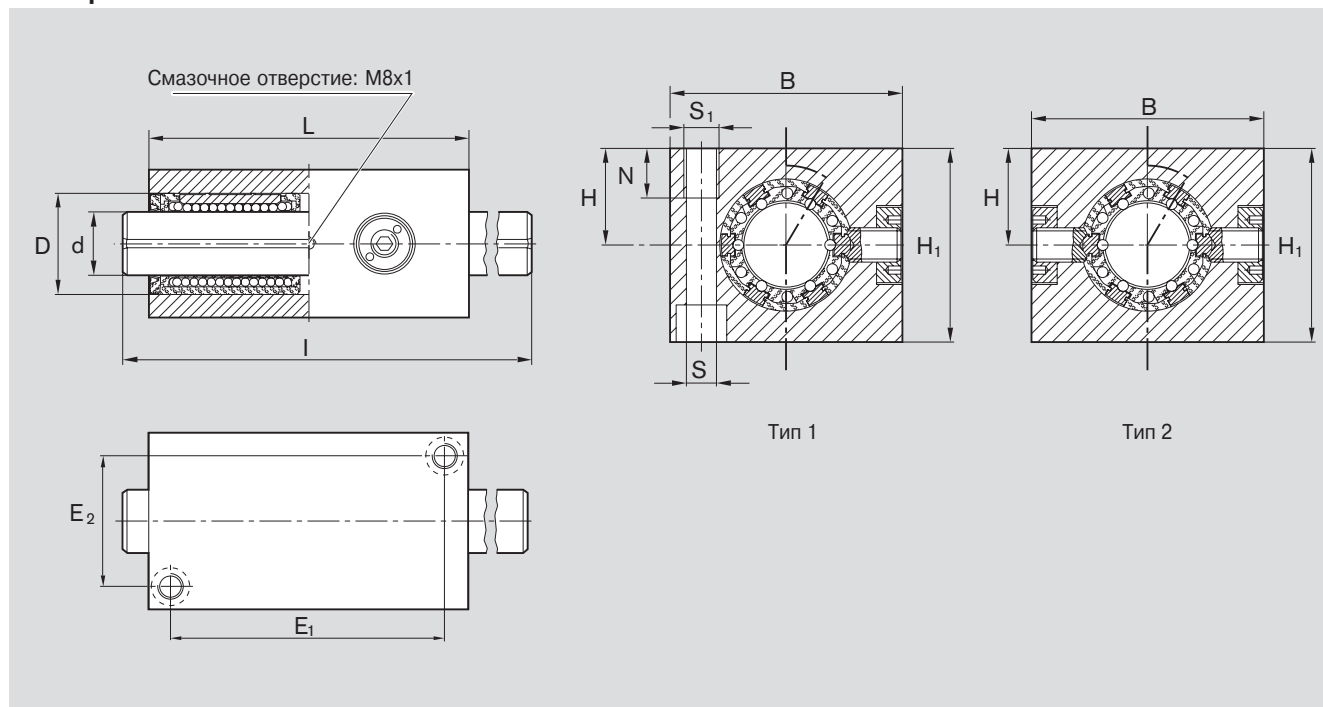
Тип 2: две шариковых направляющих дорожки



Вал Ø d [mm]	Номера изделий Линейные устройства с валом					
	стандартная длина по таблице	длина вала 900 mm	длина вала 1200 mm	длина вала 2000 mm	вал заданной длины ¹⁾	вал обработан по чертежу
20	R1099 520 80	R1099 520 85	R1099 520 87	R1099 520 88	R1099 520 89	R1099 520 86
25	R1099 525 80	R1099 525 85	R1099 525 87	R1099 525 88	R1099 525 89	R1099 525 86
30	R1099 530 80	R1099 530 85	R1099 530 87	R1099 530 88	R1099 530 89	R1099 530 86
40	R1099 540 80	R1099 540 85	R1099 540 87	R1099 540 88	R1099 540 89	R1099 540 86
50	R1099 550 80	R1099 550 85	R1099 550 87	R1099 550 88	R1099 550 89	R1099 550 86

¹⁾ Может поставляться также с полым валом, начиная с Ø 25: R1099 ... 69 или с валом из нержавеющей стали по ст. ISO 683-17 / EN 10088: R1099 ... 79.

Размеры



Ø d	Размеры [mm]										Стандартная длина l [mm]	Крут. момент M _t [Nm]		Допустимые нагрузки ³⁾ [N]		Вес			
	Тип 1	Тип 2	B	H ₁	H ¹⁾ +0,013 -0,022	L	D	E ₁	E ₂	S ²⁾		S ₁	N	Тип 1	Тип 2	дин. С	стат. C ₀	Лин. устр-во [kg]	Вал [kg/m]
12	-	-	42	35	18	76	22	64	30	5,3	M6	12	400	3,2	-	1040	840	0,29	0,89
16	-	-	50	42	22	84	26	70	36	5,3	M6	12	400	5,5	-	1260	1060	0,43	1,57
20	20	-	60	50	25	104	32	88	44	6,6	M8	12	500	12	20	2500	2100	0,8	2,45
25	25	-	74	60	30	130	40	110	54	8,4	M10	15	500	24	40	4900	4360	1,5	3,80
30	30	-	84	70	35	152	47	130	62	10,5	M12	18	600	37	60	6000	5580	2,2	5,50
40	40	-	108	90	45	176	62	148	80	13,5	M16	20	600	86	140	10200	8700	4,0	9,80
50	50	-	130	105	50	224	75	194	100	13,5	M16	20	600	167	272	15000	12940	6,9	15,30

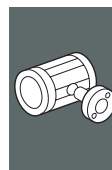
¹⁾ Если на одном валу устанавливаются два линейных устройства или более, то они обрабатываются до одного и того же размера Н посредством шлифовки после сборки. В этом случае размер Н делается на 0,5 мм меньше.

²⁾ Монтажные винты по ст. ISO 4762-8.8.

³⁾ Допустимая нагрузка указана для случая, когда обе шариковые втулки нагружены одинаково. Для допустимой нагрузки указаны минимальные значения, так как не всегда возможно точное определение места и направления нагрузки.

Значения допустимых динамических нагрузок рассчитаны исходя из номинального пробега 100000 м. Для номинальной длины пробега 50000 м представленные в таблице значения С необходимо умножить на коэффициент 1,26.

Указания по смазке: смазку производить через смазочное отверстие только с установленным валом; добавлять смазку до тех пор, пока не появятся ее излишки.



Линейные устройства с моментными шариковыми втулками, стальной корпус

Линейные устройства, R1096 2..

Тип 1: одна шариковая направляющая дорожка

Линейные устройства, R1096 5..

Тип 2: две шариковые направляющие дорожки

Конструкция

- Прецизионный стальной корпус
- Моментная шариковая втулка
- Прецизионный стальной вал с шариковой направляющей дорожкой
- Передающие крутящий момент стальные вкладыши с установленным заводом-изготовителем нулевым зазором
- Наружные уплотнительные кольца
- Устойчивость к опрокидывающим нагрузкам:
см. "Линейные устройства Тандем"



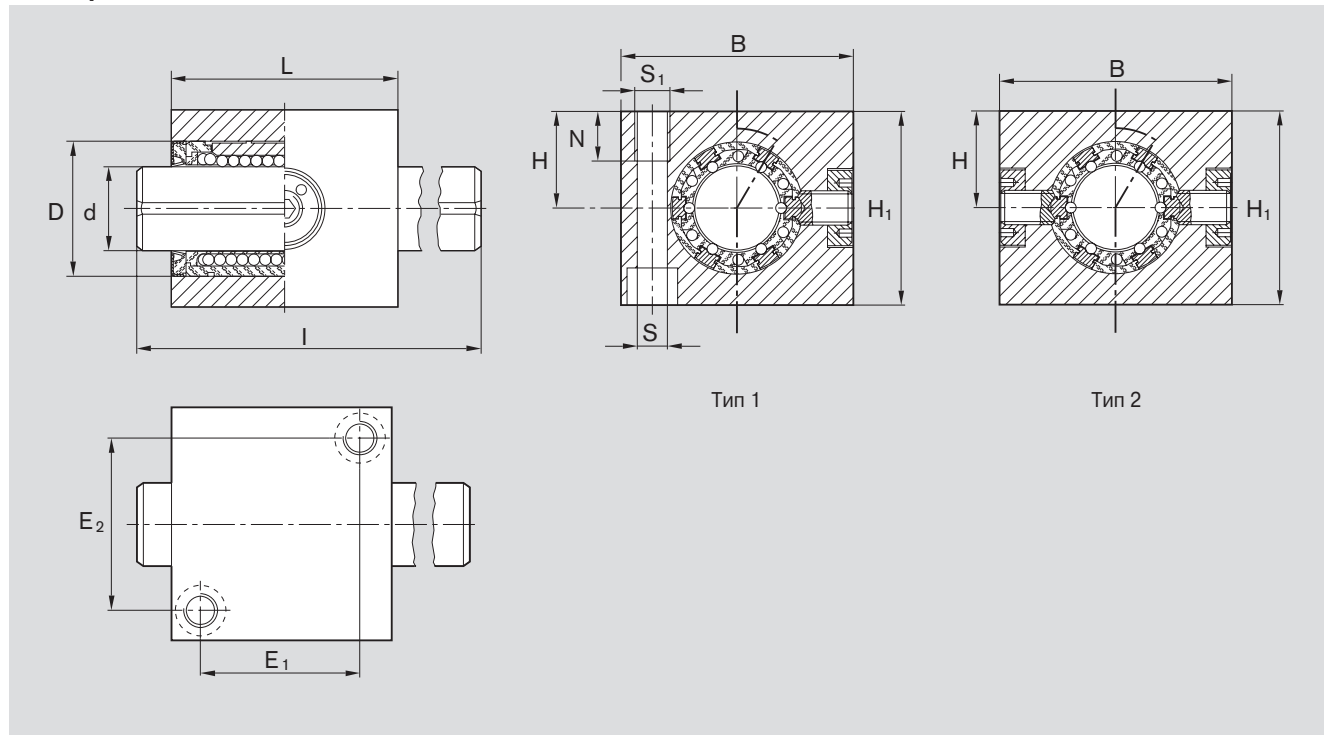
Вал Ø d [mm]	Номера изделий Линейные устройства с валом					
	стандартная длина по таблице	длина вала 900 mm	длина вала 1200 mm	длина вала 2000 mm	вал заданной длины ¹⁾	вал обработан по чертежу
12	R1096 212 80	R1096 212 85	R1096 212 87	R1096 212 88	R1096 212 89	R1096 212 86
16	R1096 216 80	R1096 216 85	R1096 216 87	R1096 216 88	R1096 216 89	R1096 216 86
20	R1096 220 80	R1096 220 85	R1096 220 87	R1096 220 88	R1096 220 89	R1096 220 86
25	R1096 225 80	R1096 225 85	R1096 225 87	R1096 225 88	R1096 225 89	R1096 225 86
30	R1096 230 80	R1096 230 85	R1096 230 87	R1096 230 88	R1096 230 89	R1096 230 86
40	R1096 240 80	R1096 240 85	R1096 240 87	R1096 240 88	R1096 240 89	R1096 240 86
50	R1096 250 80	R1096 250 85	R1096 250 87	R1096 250 88	R1096 250 89	R1096 250 86



Вал Ø d [mm]	Номера изделий Линейные устройства с валом					
	стандартная длина по таблице	длина вала 900 mm	длина вала 1200 mm	длина вала 2000 mm	вал заданной длины ¹⁾	вал обработан по чертежу
20	R1096 520 80	R1096 520 85	R1096 520 87	R1096 520 88	R1096 520 89	R1096 520 86
25	R1096 525 80	R1096 525 85	R1096 525 87	R1096 525 88	R1096 525 89	R1096 525 86
30	R1096 530 80	R1096 530 85	R1096 530 87	R1096 530 88	R1096 530 89	R1096 530 86
40	R1096 540 80	R1096 540 85	R1096 540 87	R1096 540 88	R1096 540 89	R1096 540 86
50	R1096 550 80	R1096 550 85	R1096 550 87	R1096 550 88	R1096 550 89	R1096 550 86

¹⁾ Может поставляться также с полым валом, начиная с Ø 25: R1096 ... 69 или с валом из нержавеющей стали по ст. ISO 683-17 / EN 10088: R1096 ... 79.

Размеры



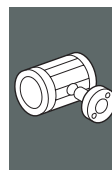
Ø d		Размеры [mm]										Стандартная длина l [mm]	Круг. момент M _t [Nm]		Допустимые нагрузки ³⁾ [N]		Вес	
Тип 1	Тип 2	B	H ₁	H ¹⁾ +0,013 -0,022	L	D	E ₁	E ₂	S ²⁾	S ₁	N		Тип 1	Тип 2	дин. С	стат. C ₀	Лин. устр-во [kg]	Вал [kg/m]
12	-	42	35	18	40	22	28	30	5,3	M6	12	400	2	-	640	420	0,35	0,89
16	-	50	42	22	44	26	30	36	5,3	M6	12	400	3,3	-	780	530	0,55	1,57
20	20	60	50	25	55	32	39	44	6,6	M8	12	500	7,5	12	1550	1050	1,0	2,45
25	25	74	60	30	68	40	48	54	8,4	M10	15	500	15	24	3030	2180	1,5	3,80
30	30	84	70	35	80	47	58	62	10,5	M12	18	600	23	37	3680	2790	2,7	5,50
40	40	108	90	45	92	62	64	80	13,5	M16	20	600	53	86	6320	4350	5,0	9,80
50	50	130	105	50	114	75	84	100	13,5	M16	20	600	103	167	9250	6470	8,7	15,30

¹⁾ Если на одном валу устанавливаются два линейных устройства или больше, то они обрабатываются до одного и того же размера Н посредством шлифовки после сборки. В этом случае размер Н делается на 0.5 mm меньше.

²⁾ Монтажные винты по ст. ISO 4762-8.8.

³⁾ Для допустимой нагрузки указаны минимальные значения, так как не всегда возможно точное определение места и направления нагрузки.

Значения допустимых динамических нагрузок рассчитаны исходя из номинального пробега 100000 м. Для номинальной длины пробега 50000 м представленные в таблице значения С необходимо умножить на коэффициент 1,26.



Линейные устройства с моментными шариковыми втулками, стальной корпус

Исполнение Тандем

Линейные устройства, R1097 2..

Тип 1: одна шариковая направляющая дорожка

Линейные устройства, R1097 5..

Тип 2: две шариковые направляющие дорожки

Конструкция

- Прецизионный стальной корпус
- Две моментные шариковые втулки
- Прецизионный стальной вал с шариковой направляющей дорожкой
- Передающие крутящий момент стальные вкладыши с установленным заводом-изготовителем нулевым зазором
- Наружные уплотнительные кольца
- Устойчивость к опрокидывающим нагрузкам



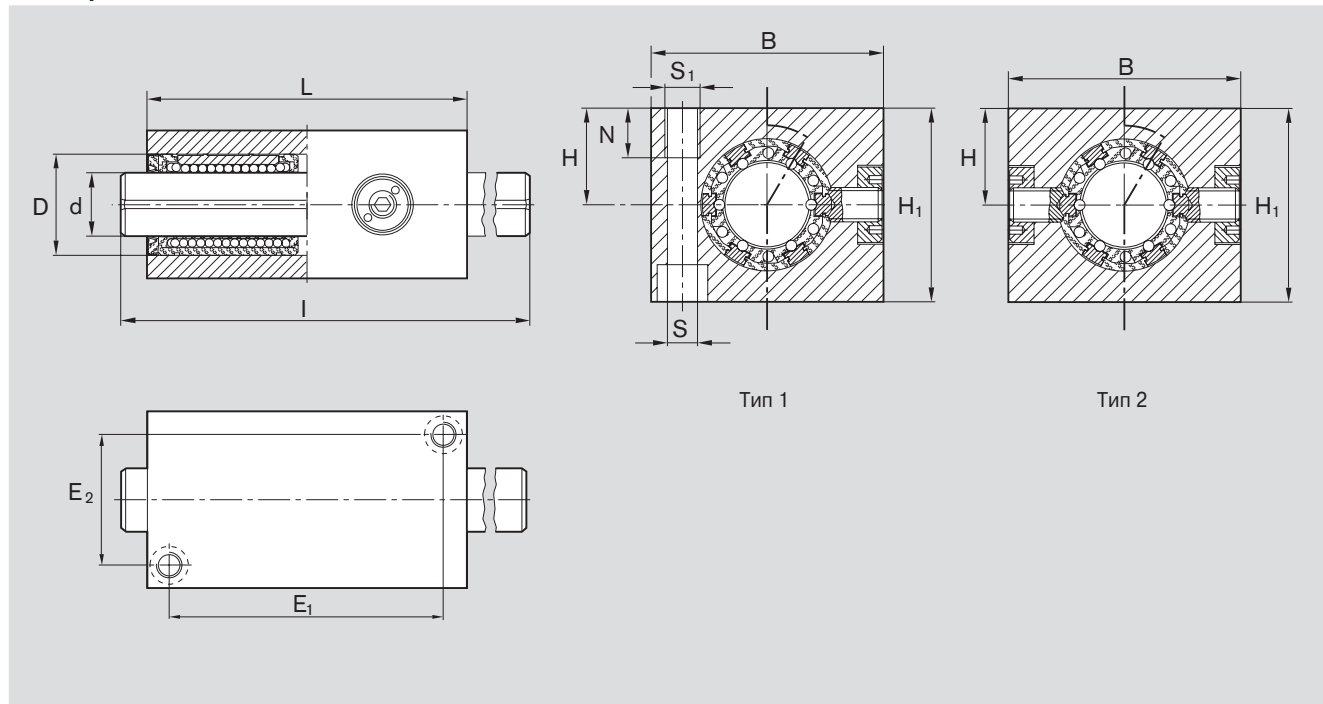
Вал Ø d [mm]	Номера изделий Линейные устройства с валом					
	стандартная длина по таблице	длина вала 900 mm	длина вала 1200 mm	длина вала 2000 mm	вал заданной длины ¹⁾	вал обработан по чертежу
12	R1097 212 80	R1097 212 85	R1097 212 87	R1097 212 88	R1097 212 89	R1097 212 86
16	R1097 216 80	R1097 216 85	R1097 216 87	R1097 216 88	R1097 216 89	R1097 216 86
20	R1097 220 80	R1097 220 85	R1097 220 87	R1097 220 88	R1097 220 89	R1097 220 86
25	R1097 225 80	R1097 225 85	R1097 225 87	R1097 225 88	R1097 225 89	R1097 225 86
30	R1097 230 80	R1097 230 85	R1097 230 87	R1097 230 88	R1097 230 89	R1097 230 86
40	R1097 240 80	R1097 240 85	R1097 240 87	R1097 240 88	R1097 240 89	R1097 240 86
50	R1097 250 80	R1097 250 85	R1097 250 87	R1097 250 88	R1097 250 89	R1097 250 86



Вал Ø d [mm]	Номера изделий Линейные устройства с валом					
	стандартная длина по таблице	длина вала 900 mm	длина вала 1200 mm	длина вала 2000 mm	вал заданной длины ¹⁾	вал обработан по чертежу
20	R1097 520 80	R1097 520 85	R1097 520 87	R1097 520 88	R1097 520 89	R1097 520 86
25	R1097 525 80	R1097 525 85	R1097 525 87	R1097 525 88	R1097 525 89	R1097 525 86
30	R1097 530 80	R1097 530 85	R1097 530 87	R1097 530 88	R1097 530 89	R1097 530 86
40	R1097 540 80	R1097 540 85	R1097 540 87	R1097 540 88	R1097 540 89	R1097 540 86
50	R1097 550 80	R1097 550 85	R1097 550 87	R1097 550 88	R1097 550 89	R1097 550 86

¹⁾ Может поставляться также с полым валом, начиная с Ø 25: R1097 ... 69 или с валом из нержавеющей стали по ст. ISO 683-17 / EN 10088: R1097 ... 79.

Размеры



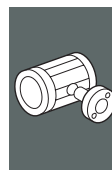
Ø d	Размеры [mm]											Стандартная длина I [mm]	Крут. момент M _t [Nm]		Допустимые нагрузки ³⁾ [N]		Вес		
	Тип 1	Тип 2	B	H ₁	H ¹⁾ +0,013 -0,022	L	D	E ₁	E ₂	S ²⁾	S ₁		N	Тип 1	Тип 2	дин. С	стат. C ₀	Лин. устр-во [kg]	Вал [kg/m]
12	-	-	42	35	18	76	22	64	30	5,3	M6	12	400	3,2	-	1040	840	0,7	0,89
16	-	-	50	42	22	84	26	70	36	5,3	M6	12	400	5,5	-	1260	1060	1,0	1,57
20	20	-	60	50	25	104	32	88	44	6,6	M8	12	500	12	20	2500	2100	1,9	2,45
25	25	-	74	60	30	130	40	110	54	8,4	M10	15	500	24	40	4900	4360	3,5	3,80
30	30	-	84	70	35	152	47	130	62	10,5	M12	18	600	37	60	6000	5580	5,2	5,50
40	40	-	108	90	45	176	62	148	80	13,5	M16	20	600	86	140	10200	8700	9,8	9,80
50	50	-	130	105	50	224	75	194	100	13,5	M16	20	600	167	272	15000	12940	17,0	15,30

¹⁾ Если на одном валу устанавливаются два линейных устройства или более, то они обрабатываются до одного и того же размера Н посредством шлифовки после сборки. В этом случае размер Н делается на 0,5 мм меньше.

²⁾ Монтажные винты по ст. ISO 4762-8.8.

³⁾ Допустимая нагрузка указана для случая, когда обе шариковые втулки нагружены одинаково. Для допустимой нагрузки указаны минимальные значения, так как не всегда возможно точное определение места и направления нагрузки.

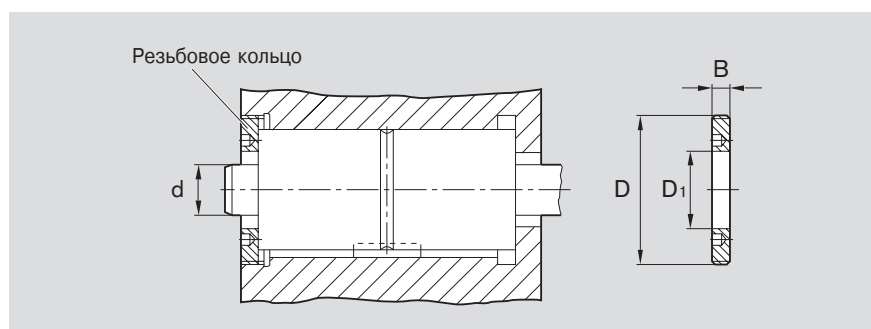
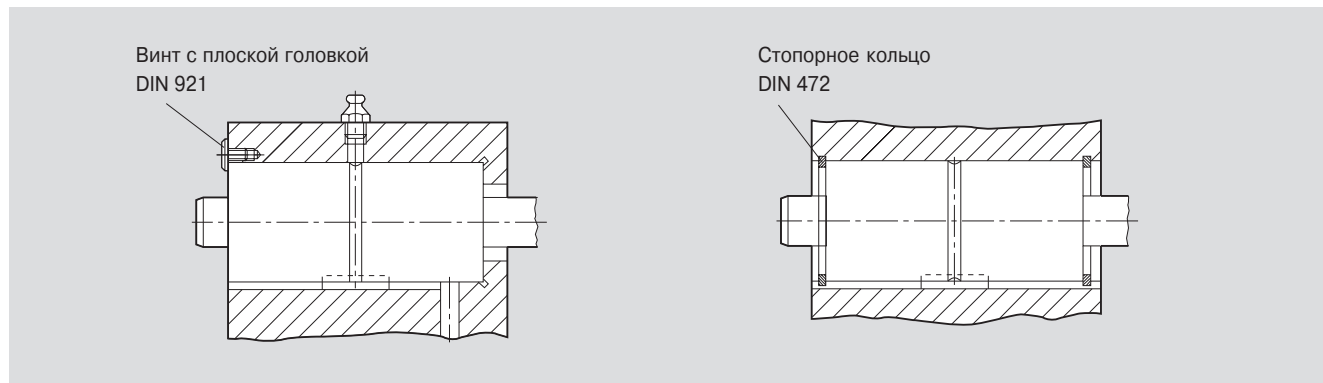
Значения допустимых динамических нагрузок рассчитаны исходя из номинального пробега 100000 м. Для номинальной длины пробега 50000 м представленные в таблице значения С необходимо умножить на коэффициент 1,26.



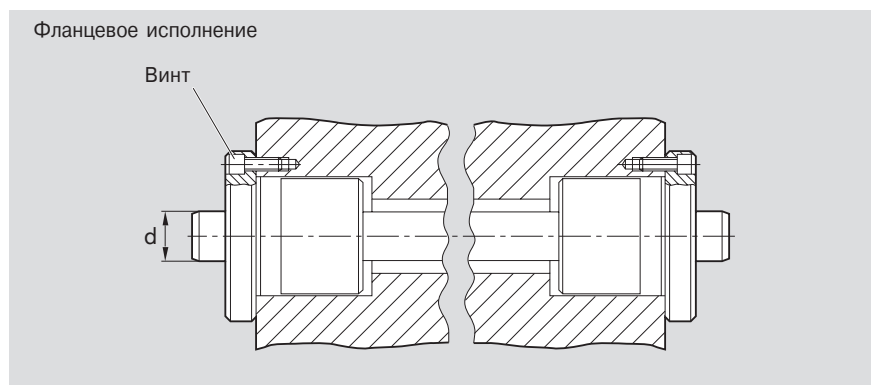
Линейные устройства с моментными компактными шариковыми втулками

Гильзовая конструкция

- Рекомендации по установке, расположению смазочных каналов и отверстий, а также по фиксации.
- Рекомендуемое монтажное отверстие: D^{H6} (D^{J16})



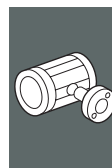
Вал $\varnothing d$ [mm]	Резьбовое кольцо		
	Номера изделий	Размеры [mm]	
		D	D ₁ B
12	R1507 1 4003	M40x1,5	22 8
16	R1507 2 4004	M45x1,5	28 8
20	R1507 3 4005	M55x1,5	34 10
25	R1507 4 4006	M70x1,5	42 12
30	R1507 5 4007	M78x2	52 15
40	R1507 6 4009	M92x2	65 16
50	R1507 7 4011	M112x2	82 18



Вал $\varnothing d$ [mm]	Винт
	ISO 4762-8.8
12	M4x16
16	M4x16
20	M5x16
25	M6x20
30	M8x25
40	M8x25
50	M10x30

Смазка

- Смазка линейных устройств с одной моментной компактной шариковой втулкой:
Смазку следует производить только со вставленным валом через смазочное отверстие $\varnothing 3,9$ до тех пор, пока не появятся излишки смазки.
- Смазка линейных устройств Тандем:
Смазку следует производить только со вставленным валом через проходящую посередине наружного диаметра смазочную канавку до тех пор, пока не появятся излишки смазки.
- Смазка линейных устройств фланцевого исполнения:
Смазку следует производить только со вставленным валом через утопленный в торцевой поверхности смазочный ниппель в форме воронки до тех пор, пока не появятся излишки смазки.



Линейные устройства с моментными компактными шариковыми втулками

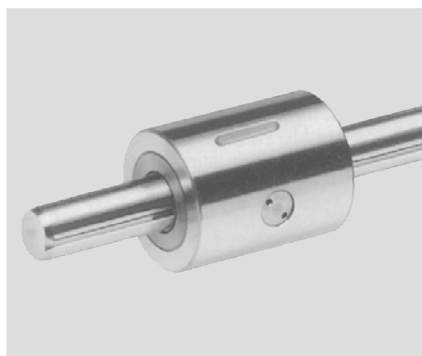
Линейные устройства, R0721 Гильзовая конструкция

Конструкция

- Компактная стальная гильза
- Моментная компактная шариковая втулка
- Прецизионный стальной вал с шариковой направляющей дорожкой
- Передающие крутящий момент стальные вкладыши с установленным заводом-изготовителем нулевым зазором
- Наружные уплотнительные кольца
- Устойчивость к опрокидывающим нагрузкам:
см. "Линейные устройства Тандем"
- Призматическая шпоночная канавка для передачи крутящего момента.
- Смазываемые в дальнейшем

Одна шариковая направляющая дорожка для валов $\varnothing d = 12$ и 16 mm

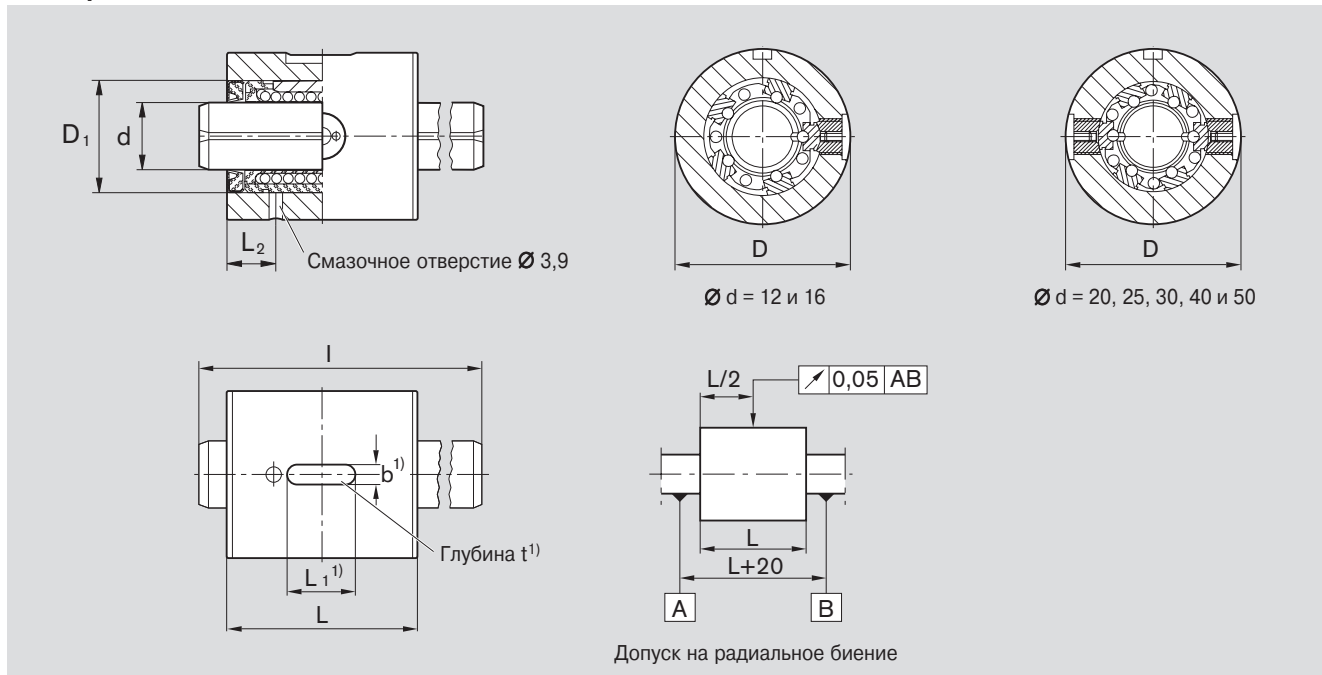
Две шариковые направляющие дорожки для валов $\varnothing d = 20$ mm и больше



Вал $\varnothing d$ [mm]	Номера изделий Линейные устройства с валом					
	стандартная длина по таблице	длина вала 900 mm	длина вала 1200 mm	длина вала 2000 mm	вал заданной длины ¹⁾	вал обработан по чертежу
12	R0721 212 80	R0721 212 85	R0721 212 87	R0721 212 88	R0721 212 89	R0721 212 86
16	R0721 216 80	R0721 216 85	R0721 216 87	R0721 216 88	R0721 216 89	R0721 216 86
20	R0721 520 80	R0721 520 85	R0721 520 87	R0721 520 88	R0721 520 89	R0721 520 86
25	R0721 525 80	R0721 525 85	R0721 525 87	R0721 525 88	R0721 525 89	R0721 525 86
30	R0721 530 80	R0721 530 85	R0721 530 87	R0721 530 88	R0721 530 89	R0721 530 86
40	R0721 540 80	R0721 540 85	R0721 540 87	R0721 540 88	R0721 540 89	R0721 540 86
50	R0721 550 80	R0721 550 85	R0721 550 87	R0721 550 88	R0721 550 89	R0721 550 86

¹⁾ Может поставляться также с полым валом, начиная с $\varnothing 25$: R0721 ... 69 или с валом из нержавеющей стали по ст. ISO 683-17 / EN 10088: R0721 ... 79.

Размеры

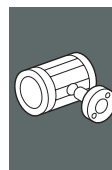


1) Для призматической шпонки A... DIN 6885.

Ø d	Размеры [mm]							Стандартная длина [mm] l	Круг. момент M _t [Nm]	Допустимые нагрузки ²⁾ [N]		Вес	
	D h6	L h11	D ₁	L ₁	b P9	t	L ₂			дин. С	стат. С ₀	Лин. устр-во [kg]	Вал [kg/m]
12	32	40	22	14	5	3	11	400	2	640	420	0,16	0,89
16	36	44	26	16	5	3	12	400	3,3	780	530	0,20	1,57
20	48	55	32	20	5	3	14	500	12	1550	1050	0,50	2,45
25	56	68	40	25	6	3,5	15,5	500	24	3030	2180	0,80	3,80
30	65	80	47	28	6	3,5	16,5	600	37	3680	2790	1,20	5,50
40	80	92	62	32	8	4	18,5	600	86	6320	4350	1,80	9,80
50	100	114	75	40	8	4	22,5	600	167	9250	6470	3,70	15,30

2) Для допустимой нагрузки указаны минимальные значения, так как не всегда возможно точное определение места и направления нагрузки.

Значения допустимых динамических нагрузок рассчитаны исходя из номинального пробега 100000 м. Для номинальной длины пробега 50000 м представленные в таблице значения С необходимо умножить на коэффициент 1,26.



Линейные устройства с моментными компактными шариковыми втулками

Исполнение Тандем

Линейные устройства, R0722 Гильзовая конструкция

- Компактная стальная гильза
- Две моментные компактные шариковые втулки
- Прецизионный стальной вал с шариковой направляющей дорожкой
- Передающие крутящий момент стальные вкладыши с установленным заводом-изготовителем нулевым зазором
- Наружные уплотнительные кольца
- Устойчивость к опрокидывающим нагрузкам
- Призматическая шпоночная канавка для передачи крутящего момента.
- Смазываемые в дальнейшем

Одна шариковая направляющая дорожка для валов $\varnothing d = 12$ и 16 mm

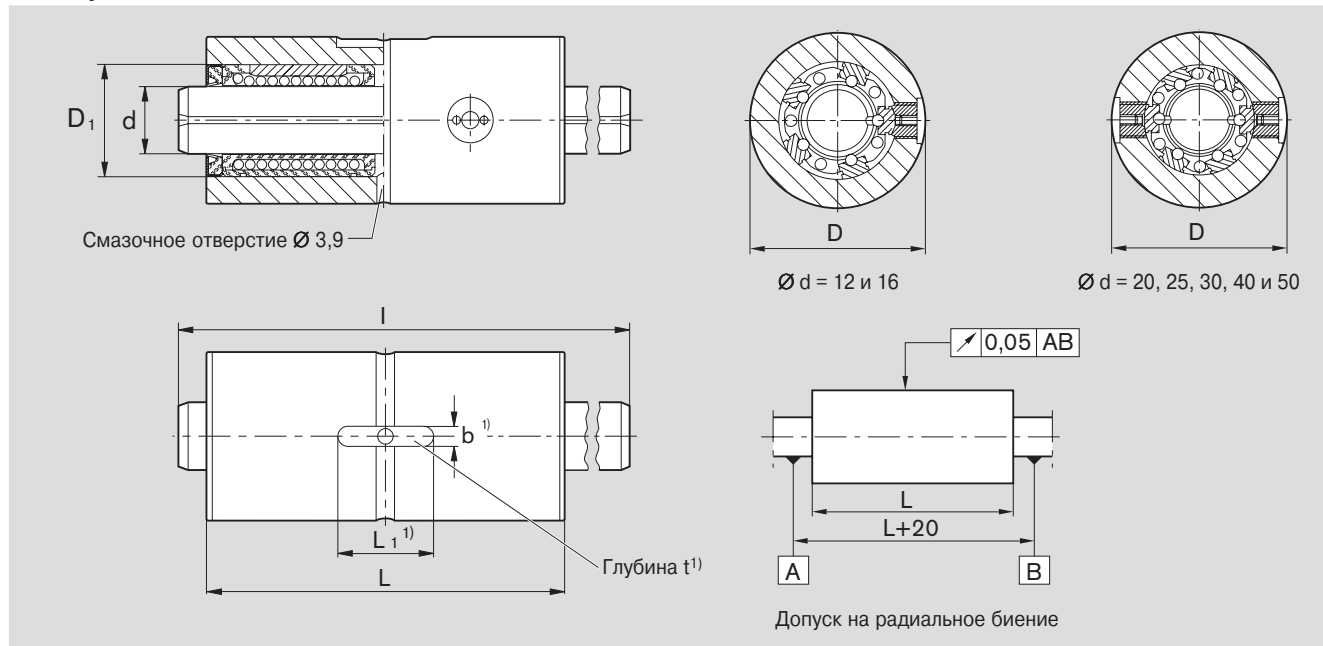
Две шариковые направляющие дорожки для валов $\varnothing d = 20$ mm и больше



Вал $\varnothing d$ [mm]	Номера изделий Линейные устройства с валом					
	стандартная длина по таблице	длина вала 900 mm	длина вала 1200 mm	длина вала 2000 mm	вал заданной длины ¹⁾	вал обработан по чертежу
12	R0722 212 80	R0722 212 85	R0722 212 87	R0722 212 88	R0722 212 89	R0722 212 86
16	R0722 216 80	R0722 216 85	R0722 216 87	R0722 216 88	R0722 216 89	R0722 216 86
20	R0722 520 80	R0722 520 85	R0722 520 87	R0722 520 88	R0722 520 89	R0722 520 86
25	R0722 525 80	R0722 525 85	R0722 525 87	R0722 525 88	R0722 525 89	R0722 525 86
30	R0722 530 80	R0722 530 85	R0722 530 87	R0722 530 88	R0722 530 89	R0722 530 86
40	R0722 540 80	R0722 540 85	R0722 540 87	R0722 540 88	R0722 540 89	R0722 540 86
50	R0722 550 80	R0722 550 85	R0722 550 87	R0722 550 88	R0722 550 89	R0722 550 86

¹⁾ Может поставляться также с полым валом, начиная с $\varnothing 25$: R0722 ... 69 или с валом из нержавеющей стали по ст. ISO 683-17 / EN 10088: R0722 ... 79.

Размеры

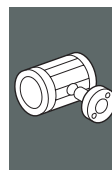


¹) Для призматической шпонки A... DIN 6885

Ø d	Размеры [mm]						Стандартная длина [mm] l	Крут. момент M _t [Nm]	Допустимые нагрузки ²⁾ [N]		Вес	
	D h6	L h11	D ₁	L ₁	b P9	t			дин. С	стат. C ₀	Лин. устр-во [kg]	Вал [kg/m]
12	32	76	22	20	5	3	400	3,2	1040	840	0,32	0,89
16	36	84	26	22	5	3	400	5,5	1260	1060	0,40	1,57
20	48	104	32	28	5	3	500	20	2500	2100	0,95	2,45
25	56	130	40	36	6	3,5	500	40	4900	4360	1,50	3,80
30	65	152	47	40	6	3,5	600	60	6000	5580	2,30	5,50
40	80	176	62	45	8	4	600	140	10200	8700	3,50	9,80
50	100	224	75	63	8	4	600	272	15000	12940	7,30	15,30

²) Допустимая нагрузка указана для случая, когда обе шариковые втулки нагружены одинаково. Для допустимой нагрузки указаны минимальные значения, так как не всегда возможно точное определение места и направления нагрузки.

Значения допустимых динамических нагрузок рассчитаны исходя из номинального пробега 100000 м. Для номинальной длины пробега 50000 м представленные в таблице значения С необходимо умножить на коэффициент 1,26.



Линейные устройства с моментными компактными шариковыми втулками

Фланцевое исполнение

Линейные устройства, R0723 Гильзовая конструкция

Конструкция

- Стальная гильза с фланцем
- Моментная компактная шариковая втулка
- Прецизионный стальной вал с шариковой направляющей дорожкой
- Передающие крутящий момент стальные вкладыши с установленным заводом-изготовителем нулевым зазором
- Наружные уплотнительные кольца
- Устойчивость к опрокидывающим нагрузкам: установка 2 линейных устройств (см. также "Варианты фиксации - Линейные устройства")
- Смазываемые в дальнейшем

Одна шариковая направляющая дорожка для валов $\varnothing d = 12$ и 16 mm

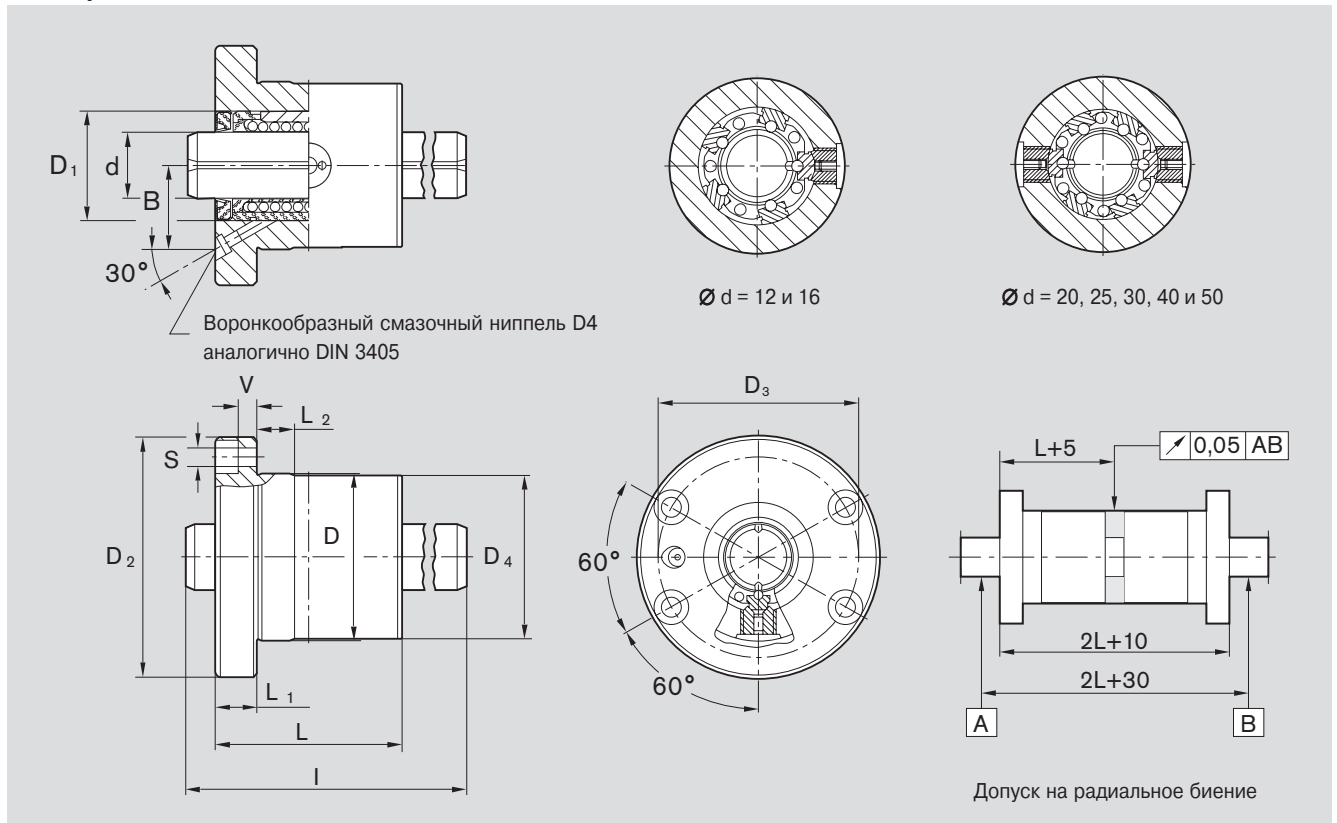
Две шариковые направляющие дорожки для валов $\varnothing d = 20$ mm и больше



Вал $\varnothing d$ [mm]	Номера изделий Линейные устройства с валом					
	стандартная длина по таблице	длина вала 900 mm	длина вала 1200 mm	длина вала 2000 mm	вал заданной длины ¹⁾	вал обработан по чертежу
12	R0723 212 80	R0723 212 85	R0723 212 87	R0723 212 88	R0723 212 89	R0723 212 86
16	R0723 216 80	R0723 216 85	R0723 216 87	R0723 216 88	R0723 216 89	R0723 216 86
20	R0723 520 80	R0723 520 85	R0723 520 87	R0723 520 88	R0723 520 89	R0723 520 86
25	R0723 525 80	R0723 525 85	R0723 525 87	R0723 525 88	R0723 525 89	R0723 525 86
30	R0723 530 80	R0723 530 85	R0723 530 87	R0723 530 88	R0723 530 89	R0723 530 86
40	R0723 540 80	R0723 540 85	R0723 540 87	R0723 540 88	R0723 540 89	R0723 540 86
50	R0723 550 80	R0723 550 85	R0723 550 87	R0723 550 88	R0723 550 89	R0723 550 86

¹⁾ Может поставляться также с полым валом, начиная с $\varnothing 25$: R0723 ... 69 или с валом из нержавеющей стали по ст. ISO 683-17 / EN 10088: R0723 ... 79.

Размеры

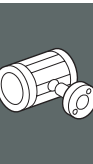


Размеры [mm]												Стандартная длина [mm] I	Крут. момент M_t [Nm]	Допустимые нагрузки ²⁾ [N]		Вес	
Ø d	D h6 -0,1 -0,3	D ₄	D ₁	D ₂	L h11 -0,2	L ₁	L ₂	D ₃	S ¹⁾	V	B			дин. С	стат. C ₀	Лин. устр-во [kg]	Вал [kg/m]
12	32	32	22	50	40	10	10	40	4,5	4,5	17,4	400	2	640	420	0,25	0,89
16	36	36	26	54	44	10	10	44	4,5	4,5	20	400	3,3	780	530	0,30	1,57
20	48	48	32	70	55	12	10	58	5,5	5	24	500	12	1550	1050	0,70	2,45
25	56	56	40	82	68	14	10	68	6,6	5,5	29	500	24	3030	2180	1,10	3,80
30	65	65	47	98	80	18	10	80	9	7	33	600	37	3680	2790	1,75	5,50
40	80	80	62	114	92	18	16	95	9	7	41,7	600	86	6320	4350	2,50	9,80
50	100	100	75	140	114	22	16	118	11	8,5	50,5	600	167	9250	6470	4,85	15,30

¹⁾ Монтажные винты по ст. ISO 4762-8.8.

²⁾ Для допустимой нагрузки указаны минимальные значения, так как не всегда возможно точное определение места и направления нагрузки.

Значения допустимых динамических нагрузок рассчитаны исходя из номинального пробега 100000 м. Для номинальной длины пробега 50000 м представленные в таблице значения С необходимо умножить на коэффициент 1,26.



Моментные шариковые втулки с четырьмя шариковыми направляющими дорожками

Моментные шариковые втулки, R07242 с четырьмя шариковыми направляющими дорожками

Конструкция

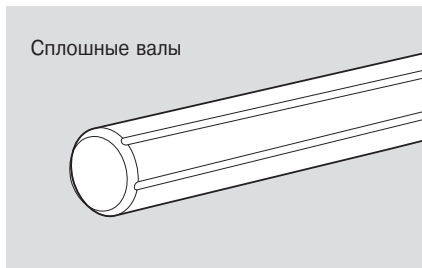
- Закаленная и шлифованная гильза
- Пластмассовый сепаратор
- Шарики из антифрикционной подшипниковой стали
- Встроенное уплотнительное кольцо
- Шпонка для передачи крутящего момента
- Смазываемые в дальнейшем



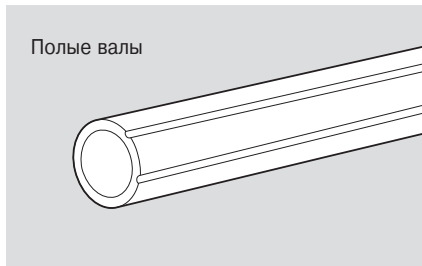
Типоразмер	Номера изделий	Вес [kg]
4	R0724 204 00	0,0065
6	R0724 206 00	0,019
8	R0724 208 00	0,023
10	R0724 210 00	0,054
13	R0724 213 00	0,07
16	R0724 216 00	0,15
20	R0724 220 00	0,20
25	R0724 225 00	0,22
30	R0724 230 00	0,35
40	R0724 240 00	0,81
50	R0724 250 00	1,50

Прецизионные стальные валы R0724 0 с четырьмя шариковыми направляющими канавками

Для моментных шариковых втулок R0724, фланцевых R0725, миниатюрных фланцевых R0726 и поворотных фланцевых R0727.



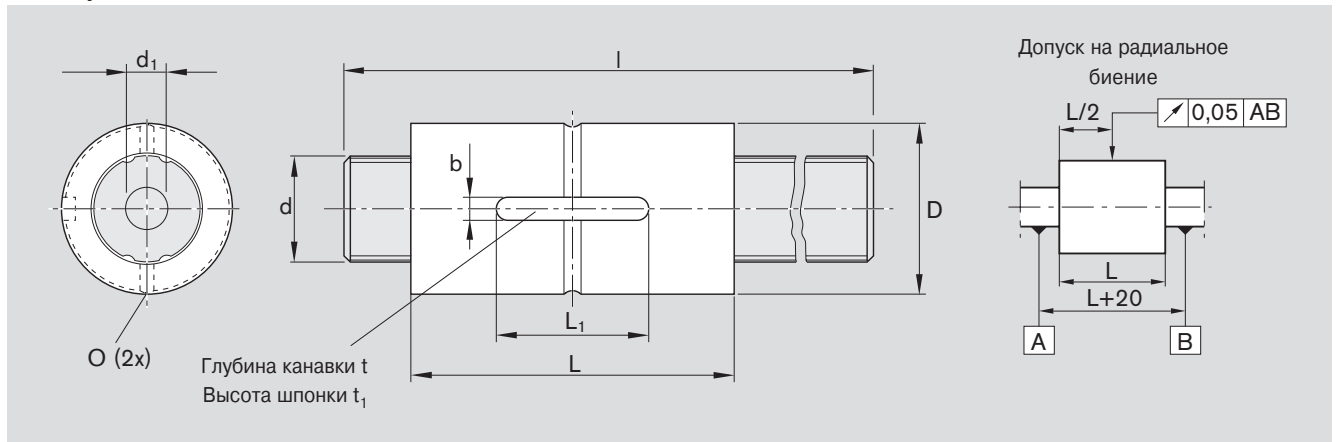
Типоразмер	Номера изделий Сплошные валы			Вес [kg/m]
	длина вала I max.	вал заданной длины	вал обработан по чертежу	
4	R0724 004 02	R0724 004 89	R0724 004 86	0,10
6	R0724 006 02	R0724 006 89	R0724 006 86	0,21
8	R0724 008 02	R0724 008 89	R0724 008 86	0,38
10	R0724 010 02	R0724 010 89	R0724 010 86	0,60
13	R0724 013 02	R0724 013 89	R0724 013 86	1,00
16	R0724 016 02	R0724 016 89	R0724 016 86	1,50
20	R0724 020 02	R0724 020 89	R0724 020 86	2,00
25	R0724 025 02	R0724 025 89	R0724 025 86	3,10
30	R0724 030 02	R0724 030 89	R0724 030 86	4,80
40	R0724 040 02	R0724 040 89	R0724 040 86	8,60
50	R0724 050 02	R0724 050 89	R0724 050 86	13,10



Типоразмер ¹⁾	Номера изделий Полые валы			Вес [kg/m]
	длина вала I max.	вал заданной длины	вал обработан по чертежу	
4	R0724 004 32	R0724 004 69	R0724 004 66	0,082
6	R0724 006 32	R0724 006 69	R0724 006 66	0,195
8	R0724 008 32	R0724 008 69	R0724 008 66	0,34
10	R0724 010 32	R0724 010 69	R0724 010 66	0,51
13	R0724 013 32	R0724 013 69	R0724 013 66	0,80
16	R0724 016 32	R0724 016 69	R0724 016 66	1,20

¹⁾ Типоразмеры от 20 до 50 по запросу

Размеры



Типо-размер	Размеры [mm]									Длина вала [mm] l max.	Крутящий момент [Nm]		Допустимые нагрузки ¹⁾ [N]	
	Ø d h7	d ₁	D h6	L	L ₁	O	t	t ₁	b		дин. M _t	стат. M _t	дин. C	стат. C ₀
4	4	1,5	10	16 _{-0,2}	6	-	1,2	2	2	300	0,59	1,05	680	1220
6	6	2	14	25 _{-0,2}	10,5	1	1,2	2,5	2,5	600	1,20	2,40	970	2280
8	8	3	16	25 _{-0,2}	10,5	1,5	1,2	2,5	2,5	600	1,70	3,70	1150	2870
10	10	4	21	33 _{-0,2}	13	1,5	1,5	3	3	600	3,50	8,20	2170	5070
13	13	6	24	36 _{-0,2}	15	1,5	1,5	3	3	600	16,70	39,20	2120	4890
16	16	8	31	50 _{-0,2}	17,5	2	2	3,5	3,5	600	48	110	4860	11200
20	18,2	-	32	60 _{-0,2}	26	2	2,5	4	4	1500	66	133	6200	11300
25	23	-	37	70 _{-0,3}	33	3	3	5	5	1500	129	239	9800	16100
30	28	-	45	80 _{-0,3}	41	3	4	7	7	1500	229	412	14800	23200
40	37,4	-	60	100 _{-0,3}	55	4	4,5	8	10	1800	500	882	24400	37500
50	47	-	75	112 _{-0,3}	60	4	5	10	15	1800	1100	3180	36600	74200

¹⁾ Для допустимой нагрузки указаны минимальные значения, так как не всегда возможно точное определение места и направления нагрузки.

Значения допустимых динамических нагрузок рассчитаны исходя из номинального пробега 100000 м. Для номинальной длины пробега 50000 м представленные в таблице значения C необходимо умножить на коэффициент 1,26.

Указания по монтажу:

Рекомендуемый допуск отверстия в корпусе: H6 или H7.
 Радиальный зазор: прибл. ±5 µm; с предварительным натягом по запросу.
 Если вал снимался, необходимо отпустить регулировочные винты и отрегулировать моментную шариковую втулку вновь, выровняв шариковые направляющие дорожки и уплотнительные кольца относительно друг друга и не допуская перекоса.



Моментные шариковые втулки с четырьмя шариковыми направляющими дорожками

Моментные шариковые втулки, R0725 фланцевые с четырьмя шариковыми направляющими дорожками

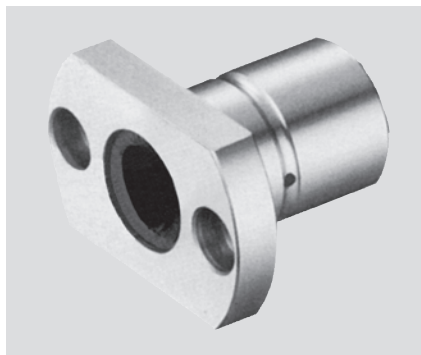
Моментные шариковые втулки, R0726 миниатюрные фланцевые с четырьмя шариковыми направляющими дорожками

Конструкция

- Закаленная и шлифованная гильза
- Пластмассовый сепаратор
- Шарики из антифрикционной подшипниковой стали
- Встроенное уплотнительное кольцо
- Смазываемые в дальнейшем



Типо-размер	Номера изделий	Вес [kg]
6	R0725 206 00	0,037
8	R0725 208 00	0,042
10	R0725 210 00	0,094
13	R0725 213 00	0,10
16	R0725 216 00	0,20
20	R0725 220 00	0,22
25	R0725 225 00	0,32
30	R0725 230 00	0,51
40	R0725 240 00	1,15
50	R0725 250 00	2,10



Типо-размер	Номера изделий	Вес [kg]
6	R0726 206 00	0,029
8	R0726 208 00	0,035
10	R0726 210 00	0,075

Примечание:

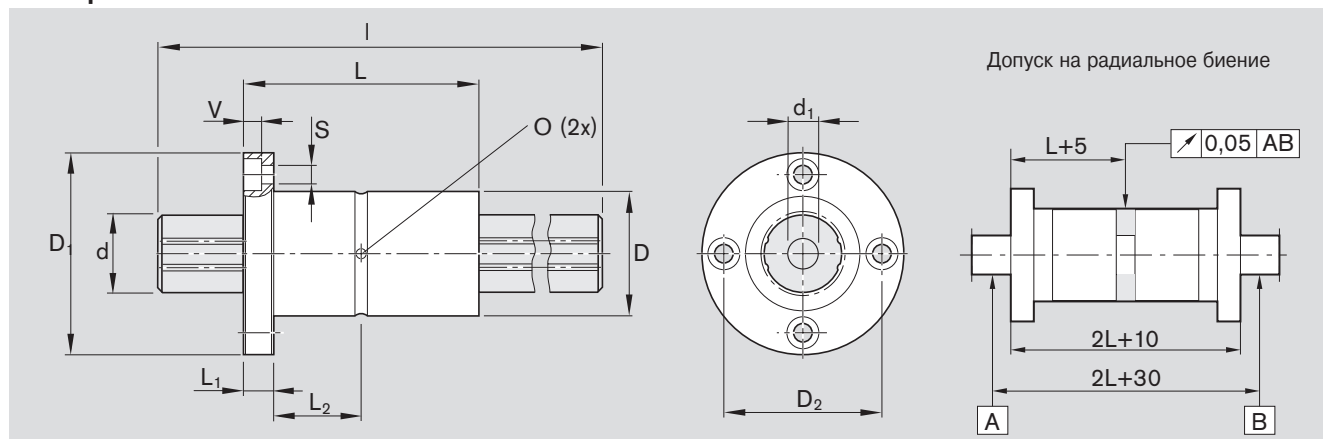
Подходящие валы см. "Прецизионные стальные валы R0724 0 с четырьмя шариковыми направляющими канавками".

Значения допустимых динамических нагрузок рассчитаны исходя из номинального пробега 100000 м. Для номинальной длины пробега 50000 м представленные в таблице значения С необходимо умножить на коэффициент 1,26.

Указания по монтажу:

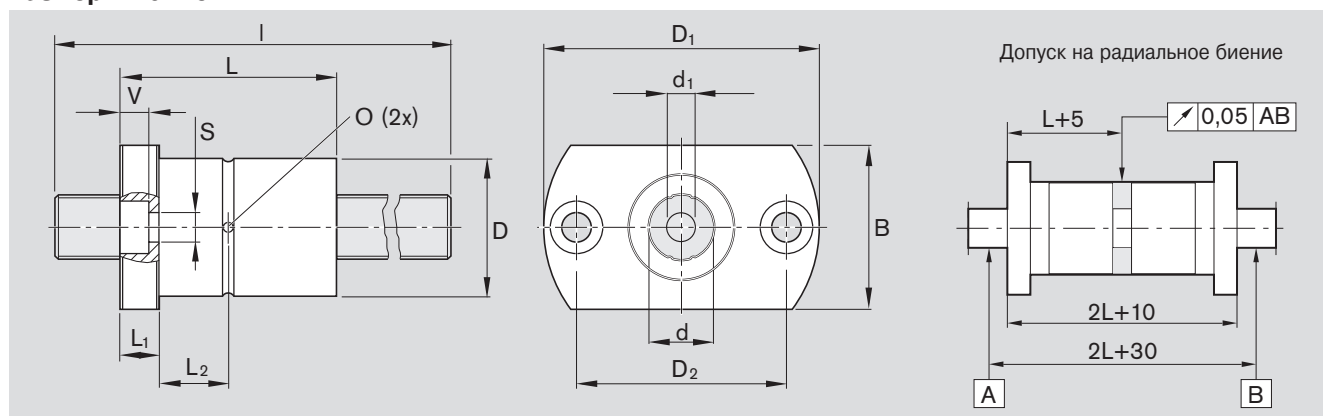
Рекомендуемый допуск отверстия в корпусе: H6 или H7.
Радиальный зазор: прибл. $\pm 5 \mu\text{m}$; с предварительным натягом по запросу.
Если вал снимался, необходимо опустить регулировочные винты и отрегулировать моментную шариковую втулку вновь, выровняв шариковые направляющие дорожки и уплотнительные кольца относительно друг друга и не допуская перекоса.

Размеры R0725



Типо-размер	Размеры [mm]											Длина вала [mm] I max.	Круг. момент [Nm]		Допустимые нагрузки ¹⁾ [N]	
	Ø d h7	d ₁	D h6	D ₁	D ₂	L	L ₁	L ₂	V	S ²⁾	O		дин. M _t	стат. M _{t0}	дин. C	стат. C ₀
6	6	2	14	30	22	25 _{-0,2}	5	7,5	3,3	3,4	1	600	1,2	2,4	970	2280
8	8	3	16	32	24	25 _{-0,2}	5	7,5	3,3	3,4	1,5	600	1,7	3,7	1150	2870
10	10	4	21	42	32	33 _{-0,2}	6	10,5	4,4	4,5	1,5	600	3,5	8,2	2170	5070
13	13	6	24	43	33	36 _{-0,2}	7	11	4,4	4,5	1,5	600	16,7	39,2	2120	4890
16	16	8	31	50	40	50 _{-0,2}	7	18	4,4	4,5	2	600	48	110	4860	11200
20	18,2	-	32	51	40	60 _{-0,2}	7	23	4,4	4,5	2	1500	66	133	6200	11300
25	23	-	37	60	47	70 _{-0,3}	9	26	5,4	5,5	3	1500	129	239	9800	16100
30	28	-	45	70	54	80 _{-0,3}	10	30	6,5	6,6	3	1500	229	412	14800	23200
40	37,4	-	60	90	72	100 _{-0,3}	14	36	8,6	9	4	1800	500	882	24400	37500
50	47	-	75	113	91	112 _{-0,3}	16	40	11	11	4	1800	1100	3180	36600	74200

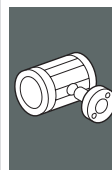
Размеры R0726



Типо-размер	Размеры [mm]											Длина вала [mm] I max.	Круг. момент [Nm]		Допустимые нагрузки ¹⁾ [N]		
	Ø d h7	d ₁	D h6	D ₁	D ₂	B	L -0,2	L ₁	L ₂	V	S ²⁾		O	дин. M _t	стат. M _t	дин. C	стат. C ₀
6	6	2	14	30	22	18	25	5	7,5	3,3	3,4	1	600	1,2	2,4	970	2280
8	8	3	16	32	24	21	25	5	7,5	3,3	3,4	1,5	600	1,7	3,7	1150	2870
10	10	4	21	42	32	25	33	6	10,5	4,4	4,5	1,5	600	3,5	8,2	2170	5070

¹⁾ Для допустимой нагрузки указаны минимальные значения, так как не всегда возможно точное определение места и направления нагрузки.

²⁾ Монтажные винты по ст. ISO 4762-8.8.



Моментные шариковые втулки с четырьмя шариковыми направляющими дорожками

Моментные шариковые втулки, R0727 поворотные фланцевые с четырьмя шариковыми направляющими дорожками

Конструкция

- Закаленная и шлифованная гильза
- Пластмассовый сепаратор
- Шарики из антифрикционной подшипниковой стали
- Встроенное уплотнительное кольцо
- Встроенный перекрестно-роликовый подшипник

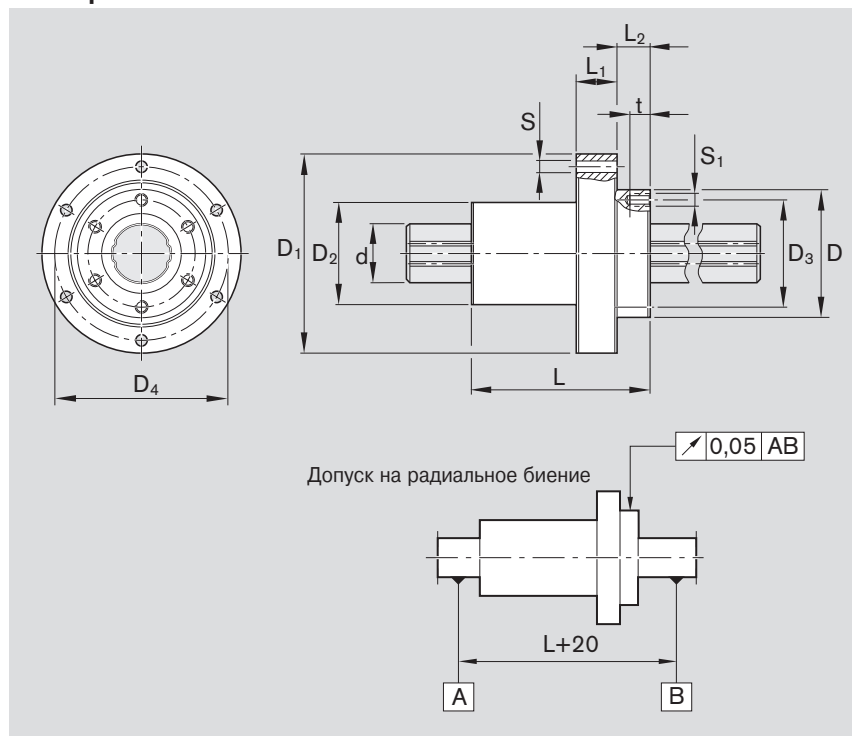


Типо-размер	Номера изделий	Вес [kg]
20	R0727 220 00	0,45
25	R0727 225 00	0,75
30	R0727 230 00	1,25
40	R0727 240 00	2,30

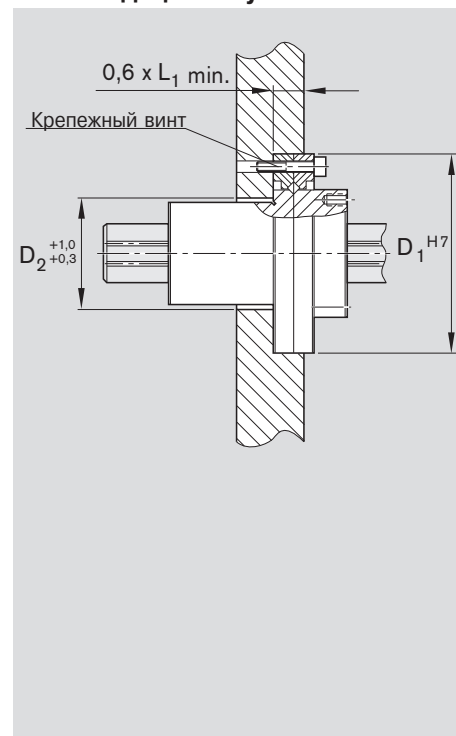
Примечание:

Подходящие валы см. "Прецизионные стальные валы R0724 0 с четырьмя шариковыми направляющими канавками".

Размеры



Рекомендации по установке



Типо-размер	Размеры [mm]											
	$\varnothing d$ h7	D h7	D_1 h7	D_2	D_3	D_4	L	L_1	L_2	S	S_1	t
20	18,2	40	66	34	34	56	$60_{-0,2}$	13	12	4,5	M4	7
25	23	50	78	40	42	68	$70_{-0,3}$	16	13	4,5	M5	8
30	28	61	100	47	52	86	$80_{-0,3}$	17	17	6,6	M6	10
40	37,4	76	120	62	64	104	$100_{-0,3}$	20	23	9,0	M6	10

Типо-размер	Моментные шариковые втулки				Перекрестно-роликовый подшипник				Момент затяжки	
	Крутящий момент [Nm]		Допуст. нагрузки ¹⁾ [N]		Допуст. нагрузки [N]		Пред. скорость вращения [min ⁻¹]	Крепежный винт	[Nm]	
дин. M_t	стат. M_{t0}	дин. C	стат. C_0	дин. C	стат. C_0					
20	66	133	6200	11300	5900	7350	1200	M4	3,9	
25	129	239	9800	16100	9110	11500	1000	M4	3,9	
30	229	412	14800	23200	13200	18000	800	M6	12,7	
40	500	882	24400	37500	22800	32300	600	M8	29,4	

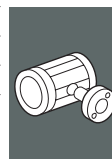
¹⁾ Для допустимой нагрузки указаны минимальные значения, так как не всегда возможно точное определение места и направления нагрузки.

Значения допустимых динамических нагрузок рассчитаны исходя из номинального пробега 100000 м. Для номинальной длины пробега 50000 м представленные в таблице значения C необходимо умножить на коэффициент 1,26.

Указания по монтажу:

Рекомендуемый допуск отверстия в корпусе: H6 или H7.
 Радиальный зазор: прибл. $\pm 5 \mu\text{m}$; с предварительным натягом по запросу.
 Если вал снимался, необходимо выровнять шариковые направляющие дорожки и уплотнительные кольца относительно друг друга, не допуская перекоса.

⚠ Не отпускайте фланцевое винтовое соединение (перекрестно-роликовый подшипник). Поэтапно зажмите крепежный винт до значений, указанных в таблице.



Шариковые втулки для линейного и вращательного движения

Шариковые втулки для линейного и вращательного движения, R0663 с радиальными шарикоподшипниками, серия 618

Шариковые втулки для линейного и вращательного движения, R0664 с радиальными шарикоподшипниками, серия 60

Конструкция

- Герметичная, не требующая обслуживания, с защитными дисками (серия 60)

Типоразмеры от 12 до 40

- Сегментная шариковая втулка
- Стальная гильза
- Наружные уплотнительные кольца
- Запрессованный радиальный шарикоподшипник

Типоразмеры 5, 8, 50, 60 и 80

- Стандартная шариковая втулка
- Встроенные уплотнительные кольца
- Запрессованный радиальный шарикоподшипник

с радиальным шарикоподшипником серии 618 (типоразмеры от 12 до 40)

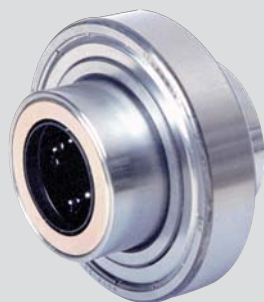


Вал Ø d [mm]	Номера изделий с радиальным шарикоподшипником серии 618	Вес [kg]
5	R0663 205 00	0,02
8	R0663 208 00	0,06
12	R0663 212 00	0,08
16	R0663 216 00	0,11
20	R0663 220 00	0,15
25	R0663 225 00	0,17
30	R0663 230 00	0,35
40	R0663 240 00	0,49
50	R0663 250 00	1,29
60	R0663 260 00	2,39
80	R0663 280 00	5,35

(Типоразмеры 5, 8, 50, 60 и 80)



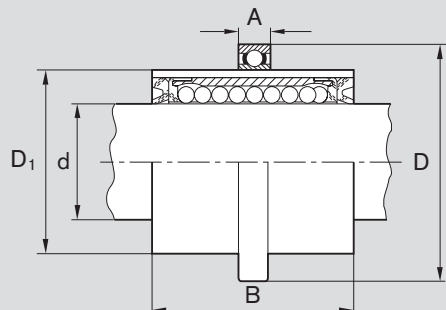
с радиальным шарикоподшипником серии 60



Вал Ø d [mm]	Номера изделий с радиальным шарикоподшипником серии 60	Вес [kg]
5	R0664 205 00	0,03
8	R0664 208 00	0,11
12	R0664 212 00	0,14
16	R0664 216 00	0,20
20	R0664 220 00	0,27
25	R0664 225 00	0,32
30	R0664 230 00	0,56
40	R0664 240 00	0,87
50	R0664 250 00	1,78
60	R0664 260 00	3,26

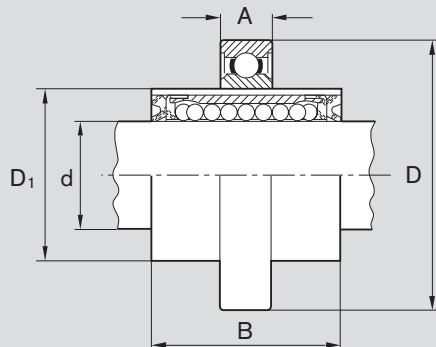
Размеры

с радиальным шарикоподшипником серии 618



Ø d	Размеры [mm]				Доп. нагрузки ³⁾ [N]	
	D	D ₁	A	B	дин. C	стат. C ₀
5	21	12 ¹⁾	5	22	180	140
8 ²⁾	32	20	7	25	320	240
12	37	25	7	30	480	420
16	42	30	7	34	720	620
20	47	35	7	38	1020	870
25	52	40	7	45	1630	1360
30	65	50	7	54	2390	1960
40	78	60	10	66	3870	3270
50	95	75 ¹⁾	10	100	8260	6470
60	115	90 ¹⁾	13	125	11500	9160
80	150	120 ¹⁾	16	165	21000	16300

с радиальным шарикоподшипником серии 60



Ø d	Размеры [mm]				Доп. нагрузки ³⁾ [N]	
	D	D ₁	A	B	дин. C	стат. C ₀
5	28	12 ¹⁾	8	22	180	140
8 ²⁾	42	20	12	25	320	240
12	47	25	12	30	480	420
16	55	30	13	34	720	620
20	62	35	14	38	1020	870
25	68	40	15	45	1630	1360
30	80	50	16	54	2390	1960
40	95	60	18	66	3870	3270
50	115	75 ¹⁾	20	100	8260	6470
60	140	90 ¹⁾	24	125	11500	9160

1) С припуском

2) Между шарикоподшипником и стандартной шариковой втулкой находится промежуточная гильза.

3) Для допустимой нагрузки указаны минимальные значения, так как не всегда есть возможность для точного определения места и направления нагрузки.

Значения допустимых динамических нагрузок рассчитаны исходя из номинального пробега 100000 м. Для номинальной длины пробега 50000 м представленные в таблице значения C необходимо умножить на коэффициент 1,26.

Уплотнение:

Шариковые втулки имеют уплотнение с обеих сторон.

Серия 0663: Если уплотнение радиального шарикоподшипника обеспечивается уплотнительными кольцами вала, следует запросить нашу Таблицу 06/060-00.

Серия 0664: Все размеры радиальных шарикоподшипников уплотнены с обеих сторон защитными дисками и не требуют обслуживания.

Рекомендуемые допуски

Серия 0663 и 0664: Вал: d_{h6}Отверстие в корпусе D^{K6} или D^{K7}

Для специального применения можно подобрать и другие допуски (см. указания по установке производителя подшипников качения).



Шариковые втулки для линейного и вращательного движения

Шариковые втулки для линейного и вращательного движения, R0665 с игольчатым подшипником, без уплотнительного кольца

Шариковые втулки для линейного и вращательного движения, R0667 с игольчатым подшипником, с уплотнительным кольцом

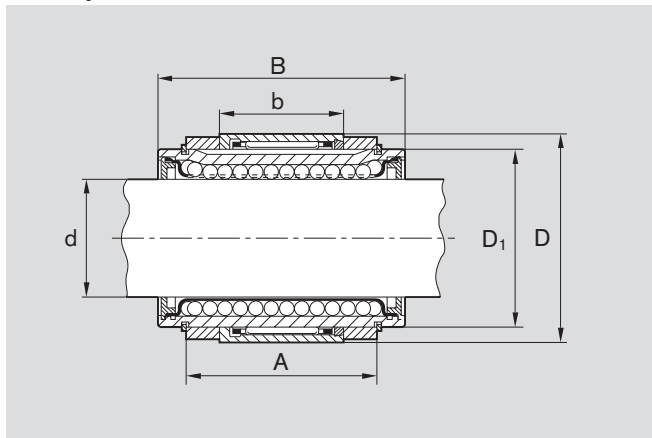
Конструкция

- Стандартная шариковая втулка (закрытого исполнения)
- Игольчатый подшипник
- Стальные прокладочные кольца
- Стопорные кольца

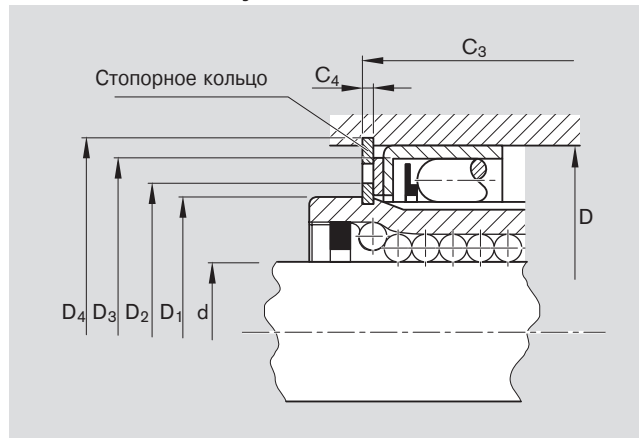


Вал Ø d [mm]	Номера изделий		Вес [kg]
	с двумя уплотнительными кольцами	без уплотнительного кольца	
5	R0667 005 00	R0665 005 00	0,02
8	R0667 008 00	R0665 008 00	0,04
12	R0667 012 00	R0665 012 00	0,08
16	R0667 016 00	R0665 016 00	0,10
20	R0667 020 00	R0665 020 00	0,20
25	R0667 025 00	R0665 025 00	0,34
30	R0667 030 00	R0665 030 00	0,56
40	R0667 040 00	R0665 040 00	1,39
50	R0667 050 00	R0665 050 00	2,18
60	R0667 060 00	R0665 060 00	4,14
80	R0667 080 00	R0665 080 00	7,11

Размеры



Рекомендации по установке



Ø d	Размеры [mm]										Стопорное кольцо ⁴⁾	Доп. нагрузка ⁵⁾ [N]	
	C ₃ H13	C ₄ H13	D	D ₁	D ₂	D ₃	D ₄ H11	B	b	A		дин. C	стат. C ₀
5 ¹⁾	14,6	1,3	19	12	13,8	–	19,5	22	12	12	SB19	180	140
8 ¹⁾	16,5	1,3	24	16	19,3	23	24,8	25	13	14,1	SB24	320	240
12	23,2	1,6	30	22	24,2	28	31	32	16	20	SB30	420	280
16	25,3	1,6	34	26	28,4	32	35	36	20	22,1	SB34	580	440
20	31,2	1,6	42	32	35,1	40	43,2	45	20	28	SB42	1170	860
25	43,2	1,6	50	40	43,1	48	51,2	58	30	40	SB50	2080	1560
30	51,2	1,6	57	47	49,1	55	58,5	68	30	48	SB57	2820	2230
40 ²⁾	60,2	2,2	80	62,1 ³⁾	74,2	–	81,8	80	56	56	SB80	5170	3810
50 ²⁾	78,3	2,7	92	75	80,6	90	94	100	70	73,1	SB92	8260	6470
60 ²⁾	100,2	2,7	110	90	95	108	112,3	125	70	95	SB110	11500	9160
80 ²⁾	130,2	2,7	140	120	128	138	122,3	165	81,6	125	SB140	21000	16300

1) С пластмассовым сепаратором

2) В отличие от рисунка в этих размерах предусмотрены два игольчатых подшипника.

3) Тело представляет собой специальное исполнение стандартной шариковой втулки закрытого типа.

4) Фирма Seeger-Orbis GmbH

5) Для допустимых нагрузок указаны минимальные значения, так как не всегда возможно точное определение места и направления нагрузки.

Значения допустимых динамических нагрузок рассчитаны исходя из номинального пробега 100000 м. Для номинальной длины пробега 50000 м представленные в таблице значения С необходимо умножить на коэффициент 1,26.

Рекомендуемые монтажные допуски

Вал: d_{h6}

Отверстие в корпусе D^{K6} или D^{K7}

Для специального применения можно подобрать и другие допуски (см. указания по установке производителя подшипников качения).

Для осевой настройки игольчатого подшипника в корпусе см. рекомендации по установке.

Во многих случаях достаточным считается установка игольчатого подшипника в корпусе без дополнительной осевой регулировки.



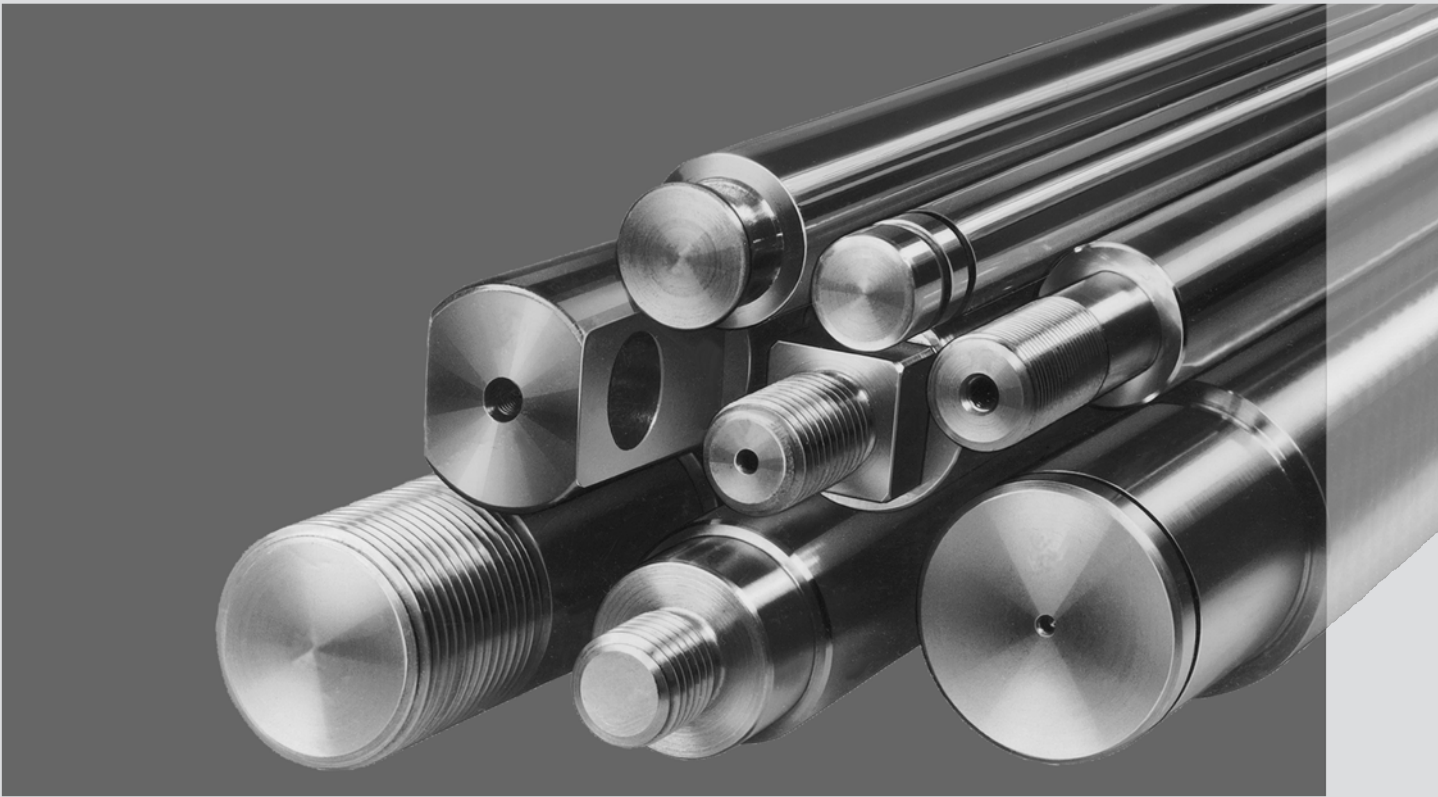
Прецизионные стальные валы

Прецизионные стальные валы могут иметь разные значения допусков. Они могут быть представлены сплошными валами, полыми валами, валами, изготовленными из термически-улучшенной или из нержавеющей стали, валами с твердым хромированием, а также валами метрического диаметра.

Они прошли индуктивную закалку и бесцентровую шлифовку.

Данные прецизионные стальные валы могут использоваться не только в качестве направляющих для шариковых втулок; они могут работать, например, как валки, поршни или оси.

По вашему заказу мы поставляем прецизионные стальные валы соответствующей длины со снятыми фасками с обеих сторон или обрабатываем их в соответствии с вашими чертежами или техническим описанием.



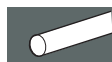
Прецизионные стальные валы

Обзор

Размеры

Вал Ø d [mm]	Номера изделий					
	Термообработанная сталь		Сплошные валы X46Cr13		X90CrMoV18	
	h6	h7	h6	h7	h6	h7
3	R1000 003 00					R1000 003 20
4	R1000 004 00	R1000 004 01	R1000 004 30	R1000 004 31		
5	R1000 005 00	R1000 005 01	R1000 005 30	R1000 005 31		
6	R1000 006 00	R1000 006 01	R1000 006 30	R1000 006 31		
8	R1000 008 00	R1000 008 01	R1000 008 30	R1000 008 31		
10	R1000 010 00	R1000 010 01	R1000 010 30	R1000 010 31		
12	R1000 012 00	R1000 012 01	R1000 012 30	R1000 012 31	R1000 012 20	R1000 012 21
14	R1000 014 00	R1000 014 01	R1000 014 30	R1000 014 31		
15	R1000 015 00	R1000 015 01				
16	R1000 016 00	R1000 016 01	R1000 016 30	R1000 016 31	R1000 016 20	R1000 016 21
18	R1000 018 00	R1000 018 01				
20	R1000 020 00	R1000 020 01	R1000 020 30	R1000 020 31	R1000 020 20	R1000 020 21
22	R1000 022 00	R1000 022 01				
24	R1000 024 00	R1000 024 01				
25	R1000 025 00	R1000 025 01	R1000 025 30	R1000 025 31	R1000 025 20	R1000 025 21
30	R1000 030 00	R1000 030 01	R1000 030 30	R1000 030 31	R1000 030 20	R1000 030 21
32	R1000 032 00	R1000 032 01				
35	R1000 035 00	R1000 035 01				
38	R1000 038 00	R1000 038 01				
40	R1000 040 00	R1000 040 01	R1000 040 30	R1000 040 31	R1000 040 20	R1000 040 21
45	R1000 045 00	R1000 045 01				
50	R1000 050 00	R1000 050 01	R1000 050 30	R1000 050 31	R1000 050 20	R1000 050 21
55	R1000 055 00	R1000 055 01				
60	R1000 060 00	R1000 060 01	R1000 060 30	R1000 060 31	R1000 060 20	R1000 060 21
70	R1000 070 00	R1000 070 01				
80	R1000 080 00	R1000 080 01	R1000 080 30	R1000 080 31	R1000 080 20	R1000 080 21
100	R1000 100 00	R1000 100 01				
110	R1000 110 00	R1000 110 01				

Вал Ø d [mm]	Номера изделий				
	Сплошной вал с твердым хромированием		Полый вал		
	h6	h7	термообработанная сталь h6	h7	с твердым хромированием h7
3					
4					
5					
6					
8			R1001 008 10		
10			R1001 010 10		
12	R1000 012 60	R1000 012 61	R1001 012 10	R1001 012 11	
14					
15					
16	R1000 016 60	R1000 016 61	R1001 016 10		
18					
20	R1000 020 60	R1000 020 61	R1001 020 10	R1001 020 11	
22					
24					
25	R1000 025 60	R1000 025 61	R1001 025 10	R1001 025 11	R1001 025 41
30	R1000 030 60	R1000 030 61	R1001 030 10	R1001 030 11	R1001 030 41
32					
35					
38					
40	R1000 040 60	R1000 040 61	R1001 040 10	R1001 040 11	R1001 040 41
45					
50	R1000 050 60	R1000 050 61	R1001 050 10	R1001 050 11	R1001 050 41
55					
60	R1000 060 60	R1000 060 61	R1001 060 10	R1001 060 11	R1001 060 41
70					
80	R1000 080 60	R1000 080 61	R1001 080 10	R1001 080 11	R1001 080 41
100			R1001 100 10	R1001 100 11	
110					



Прецизионные стальные валы

Технические характеристики

Точность размеров и поле допусков

Точность диаметров прецизионных стальных валов находится в поле допусков h6 и h7. В представленной справа Таблице приведены значения размерной точности для валов. Допуск по диаметру мягкоотпущенных участков вала может незначительно выходить за пределы указанных полей.

По заказу прецизионные стальные валы могут поставляться и с полем допуска h5 (только стандартные диаметры от 30 до 80).

В отношении допусков для специальных диаметров следует проконсультироваться с нашими специалистами.

Допуски для стальных валов даны в метрических размерах.

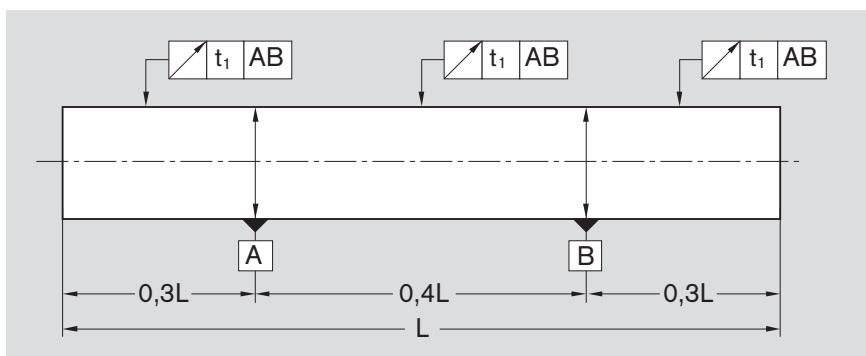
Номинальный диаметр	свыше	1	3	6	10	18	30	50	80
d [mm]	до	3	6	10	18	30	50	80	120
Допуск диаметра [µm]	h6	0	0	0	0	0	0	0	0
	h7	-6	-8	-9	-11	-13	-16	-19	-22
Допуск округлости [µm]	h6	3	4	4	5	6	7	8	10
	h7	4	5	6	8	9	11	13	15
Отклонения диаметра по валу [µm]	h6	4	5	6	8	9	11	13	15
	h7	6	8	9	11	13	16	19	22
Допуск прямолинейности [µm/m]		75	75	60	50	50	50	50	50
Измеренная величина $t_1^{1)}$ [µm/m]		150	150	120	100	100	100	100	100
Шероховатость (Ra) ²⁾ [µm]		0,32	0,32	0,32	0,32	0,32	0,32	0,32	0,32

¹⁾ Показания прибора часового типа при измерении прямолинейности. Для длины ниже 1 m наименьшее допустимое значение составляет 40 µm. Это соответствует допуску прямолинейности 20 µm.

²⁾ Относится к валам из термообработанной стали. Точность поверхностной обработки и значения R_a для валов из нержавеющей стали и валов с твердым хромированием сообщаются по запросу.

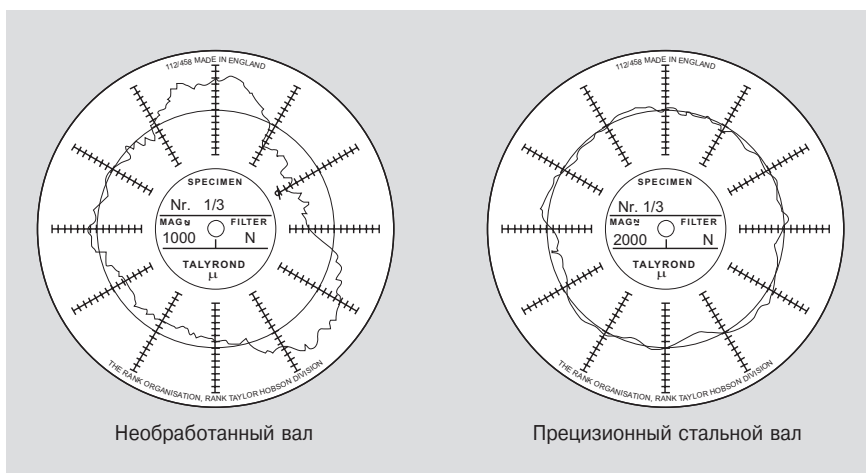
Измерение прямолинейности согласно ISO 13012

Замеры производятся в равноудаленных точках между точками опор и выступающими концами вала. Полученные значения составляют половину измеренной величины при вращении вала на 360°.



Измерение округлости

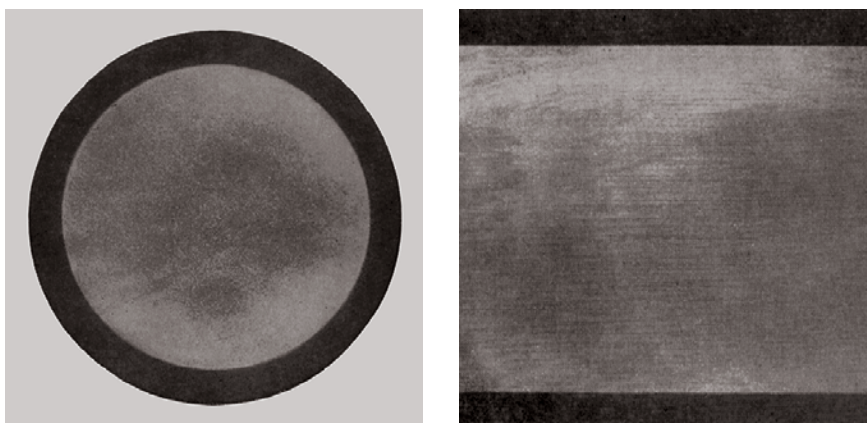
На рисунке показана округлость необработанного вала в сравнении с прецизионным стальным валом.



Твердость вала

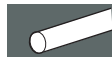
Поверхность вала подвергается индукционной закалке на глубину от 0,4 до 3,2 мм в зависимости от диаметра вала. Поверхностная твердость и твердость по глубине распространяется очень равномерно, как в поперечном, так и в продольном направлении. Этим объясняется прекрасное постоянство размеров и долговечность прецизионных стальных валов.

На рисунке рядом представлено поперечное и продольное сечение закаленного и шлифованного прецизионного стального вала. Поверхностная закаленная зона имеет видимое выделение за счет каустического травления.



Вал Ø d [mm]	свыше	1	3	10	18	30	50	80
	до	3	10	18	30	50	80	120
Глубина закалки ¹⁾ [mm]	min.	0,4	0,4	0,6	0,9	1,5	2,2	3,2

¹⁾ Глубина закалки для валов из нержавеющей стали предоставляется по запросу.



Прецизионные стальные валы

Технические характеристики

Минимальная твердость

Термообработанная сталь → HRC 60

Валы из нержавеющей стали → HRC 54 по ISO 683-17/ EN 10088

На рисунке рядом показана микроструктура поперечного сечения поверхностного участка вала (увеличение прибл. 10х). Четко просматривается закаленный внешний слой мартенсита и плавный переход к плотной структуре внутреннего сердечника.



Индукционно закаленная поверхностная зона
Структура: мартенсит
HRC 60

Переходная структура: мартенсит тростит перлит

Структура сердечника: перлит и феррит

Прогибание вала

Если стальные валы используются в качестве направляющих линейного перемещения для шариковых втулок, то важно, чтобы прогибание вала под нагрузкой сохранялось в определенных пределах, так как в противном случае это может привести к нарушению нормальной работы узла и к сокращению его срока службы ¹⁾. Для упрощения расчетов прогибания вала нами предложена представленная ниже Таблица, в которой указаны наиболее характерные режимы нагружения вала с соответствующими формулами для расчета его прогибания. В этой же Таблице имеются формулы для расчета наклона вала в шариковой втулке (tan α).

Случай №	Условия нагружения	Формула прогибания	Наклонение вала в шариковой втулке
1		$f_1 = \frac{F \cdot a^3}{6 \cdot E \cdot J} \cdot \left(2 - \frac{3 \cdot a}{l}\right)$ $f_{m1} = \frac{F \cdot a^2}{24 \cdot E \cdot J} \cdot (3l - 4a)$	$\tan \alpha_{(x=a)} = \frac{F \cdot a^2 \cdot b}{2 \cdot E \cdot J \cdot l}$
2		$f_2 = \frac{F \cdot l^3}{2 \cdot E \cdot J} \cdot \frac{a^2}{l^2} \cdot \left(1 - \frac{4}{3} \cdot \frac{a}{l}\right)$ $f_{m2} = \frac{F \cdot l^3}{8 \cdot E \cdot J} \cdot \frac{a}{l} \cdot \left(1 - \frac{4}{3} \cdot \frac{a^2}{l^2}\right)$	$\tan \alpha_{(x=a)} = \frac{F \cdot a \cdot b}{2 \cdot E \cdot J}$
3		$f_3 = \frac{F \cdot l^3}{3 \cdot E \cdot J} \cdot \frac{a^3 \cdot b^3}{l^3 \cdot l^3}$ $f_{m3} = \frac{2 \cdot F \cdot l^3}{3 \cdot E \cdot J} \cdot \frac{a^3}{l^3} \cdot \frac{b^2}{l^2} \cdot \left(\frac{l}{l+2a}\right)^2$	$\tan \alpha_{(x=b)} = \frac{F \cdot a^2 \cdot b^2}{2 \cdot E \cdot J \cdot l^2} \cdot \left(1 - \frac{2 \cdot b}{l}\right)$
4		$f_4 = \frac{F \cdot l^3}{3 \cdot E \cdot J} \cdot \frac{a^2 \cdot b^2}{l^2 \cdot l^2}$ $f_{m4} = f_4 \cdot \frac{l+b}{3 \cdot b} \cdot \sqrt{\frac{l+b}{3 \cdot a}}$	$\tan \alpha_{(x=b)} = \frac{F \cdot a}{6 \cdot E \cdot J \cdot l} \cdot (3b^2 - l^2 + a^2)$
5		$f_5 = \frac{5 \cdot F \cdot l^3}{384 \cdot E \cdot J}$	$\tan \alpha_{(x=0)} = \frac{F \cdot l^2}{24 \cdot E \cdot J}$

1) Если отклонение вала не превышает 30' (tan 30' = 0,0087), то для шариковых втулок "Супер" **A**, **H** и **SH** не будет наблюдаться снижение допустимой нагрузки или сокращения срока службы.

В Таблице указаны значения максимально допустимого наклона вала ($\tan \alpha_{\max}$) для всех размеров стандартных шариковых втулок. При $\tan \alpha = \tan \alpha_{\max}$ допустимая статическая допустимая нагрузка составляет приблизительно $0,4 C_0$.

Вал $\varnothing d$ [mm]	$\tan \alpha_{\max}$
5	$12,3 \cdot 10^{-4}$
8	$10,0 \cdot 10^{-4}$
12	$10,1 \cdot 10^{-4}$
16	$8,5 \cdot 10^{-4}$
20	$8,5 \cdot 10^{-4}$
25	$7,2 \cdot 10^{-4}$

Вал $\varnothing d$ [mm]	$\tan \alpha_{\max}$
30	$6,4 \cdot 10^{-4}$
40	$7,3 \cdot 10^{-4}$
50	$6,3 \cdot 10^{-4}$
60	$5,7 \cdot 10^{-4}$
80	$5,7 \cdot 10^{-4}$

Значения E x J и веса для стальных валов

$\varnothing d$ [mm]	Сплошные валы	
	E x J [N x mm ²]	Вес [kg/m]
3	$8,35 \cdot 10^5$	0,06
4	$2,64 \cdot 10^6$	0,10
5	$6,44 \cdot 10^6$	0,15
8	$4,22 \cdot 10^7$	0,39
10	$1,03 \cdot 10^8$	0,61
12	$2,14 \cdot 10^8$	0,88
14	$3,96 \cdot 10^8$	1,20
16	$6,76 \cdot 10^8$	1,57
20	$1,65 \cdot 10^9$	2,45
25	$4,03 \cdot 10^9$	3,83
30	$8,35 \cdot 10^9$	5,51
40	$2,64 \cdot 10^{10}$	9,80
50	$6,44 \cdot 10^{10}$	15,32
60	$1,34 \cdot 10^{11}$	22,05
80	$4,22 \cdot 10^{11}$	39,21

Полые валы			Вес [kg/m]
Диаметр вала		E x J [N x mm ²]	
Внешний [mm]	Внутр. [mm]		
8	3	$4,14 \cdot 10^7$	0,34
10	4	$1,00 \cdot 10^8$	0,51
12	3,4	$2,12 \cdot 10^8$	0,81
16	8	$6,33 \cdot 10^8$	1,18
20	14	$1,25 \cdot 10^9$	1,25
25	14	$3,63 \cdot 10^9$	2,63
30	19	$7,01 \cdot 10^9$	3,30
40	26,5	$2,13 \cdot 10^{10}$	5,50
50	29,6	$5,65 \cdot 10^{10}$	9,95
60	36,5	$1,15 \cdot 10^{11}$	13,89
80	57,4	$3,10 \cdot 10^{11}$	19,02

Расчетные данные: Модуль упругости = $2,1 \cdot 10^5 \text{ N/mm}^2$
Плотность = $7,8 \text{ g/cm}^3$



Прецизионные стальные валы

Технические характеристики

Отрезаемые при прокате длины

Мы можем также поставлять валы с большей общей длиной. Они могут изготавливаться и монтироваться с соблюдением точной согласованной длины (см. раздел "Составные стальные валы").

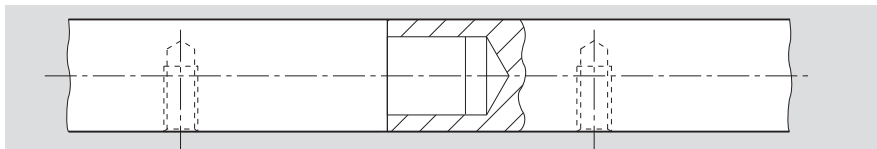
Исполнение вала	Диаметр [mm]	Отрезаемые при прокате длины ¹⁾ [m]
Сплошные валы ²⁾	3	0,4
	от 4 до 8	3,6
	от 10	6,1
Полые валы	8 и 10	1
	16	2
	20	5,7
	12 и от 25	6,1
Сплошные валы из нержавеющей стали	3	0,4
	от 4 до 10	3,6
	от 12	6,1

¹⁾ Первые 50 mm с каждого конца отрезаемых при прокате валов могут иметь незначительные отличия от номинального диаметра.

²⁾ На заказ изготавливаются валы длиной до 8 m и диаметром 20 и выше.

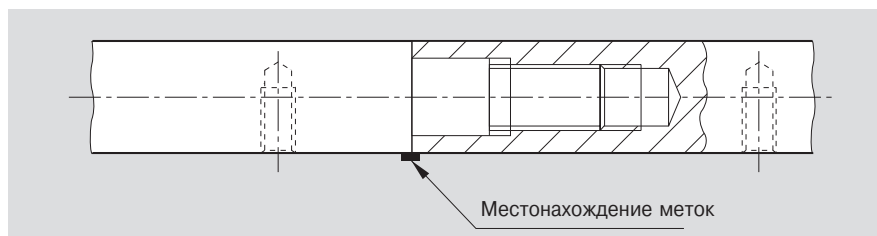
Составные валы Штекерное соединение

Мы можем поставлять валы большей длины, нежели отрезаемые при прокате отрезки. Секции вала соединяются посредством имеющихся выступов и углублений, т.е. одна секция имеет центрирующий штекер, а другая соответствующее отверстие (см. рисунок ниже). Состыкованный вал должен находиться на сплошной опорной рейке, соответствующей длине вала, или же на располагающихся через равные промежутки опорах, причем одна из опор должна находиться на стыке двух секций вала (см. раздел "Опорные рейки для валов"). При закреплении вала на опорной рейке для секций может создаваться осевое натяжение во встречном направлении. Это делается для того, чтобы при нагружении во время эксплуатации стык не расходился и не появлялся зазор между секциями.



Валы с резьбовыми соединениями (кроме валов из нержавеющей стали)

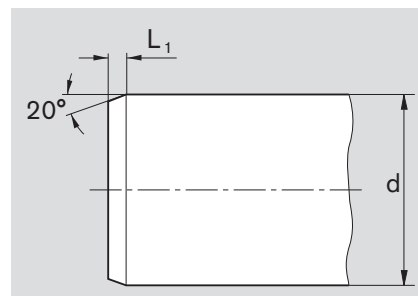
По желанию заказчика на стыковочном выступе и в отверстии может нарезаться резьба (см. рисунок внизу). В таком случае на концах стыкующихся секций наносятся метки для выравнивания по вертикали радиальных отверстий, служащих для крепления состыкованного вала на опорной рейке. Обработка секций вала и нанесение меток осуществляется после закалки и шлифовки. Так как после соединения секций шлифовать стык уже не удастся, то особое внимание должно уделяться обработке центрального участка, чтобы обеспечивалось точное совпадение секций вала.



Обработка валов

Фаски

Стальные валы, предназначенные для использования в качестве направляющих линейного перемещения для шариковых втулок, должны иметь фаски с обоих концов, чтобы предотвратить повреждение сепараторов или уплотнительных колец при насаживании шариковой втулки на вал. На рисунке и в Таблице указаны размеры фасок. Не допускается насаживание шариковых втулок на вал через острые кромки (например, канавки для стопорных колец), так как при этом можно повредить уплотнительные манжеты.



Вал Ø d [mm]	3	4	5	8	10	12	14	16	20	25	30	40	50	60	80
Длина фаски L ₁ [mm]	1	1	1,5	1,5	1,5	2	2	2	2	2	2	3	3	3	3

Обработка

На складе всегда имеется запас закаленных и шлифованных стальных валов прокатной длины. Их можно резать на отрезки любой длины, а также производить обработку с целью получения:

- цапф
- наружной или внутренней резьбы
- зенковки
- радиальных или осевых отверстий
- углублений
- других специальных видов обработки

Отпуск обработанных участков

Во время обработки валов может понадобиться отпуск закаленной поверхностной зоны (возможны незначительные размерные изменения).

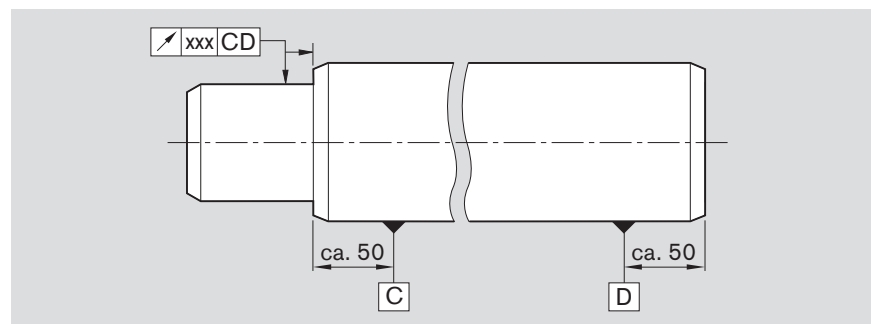
Допуски по длине для отрезаемых мерных валов

Размеры [mm]	
Длина	Допуск
до 400	±0,5
свыше 400	±0,8
до 1000	
свыше 1000	±1,2
до 2000	
свыше 2000	±2,0
до 4000	
свыше 4000	±3,0
до 6000	
свыше 6000	±3,5
до 8000	

За дополнительную плату могут поставляться стальные валы с меньшими допусками по длине.

Круговое вращение без радиального и торцевого биения цапф

По требованию заказчиков возможно проведение испытаний для проверки указанных значений. Значения xxx < 0,02 по заказу.



Прецизионные стальные валы

Обработка валов

Многолетний опыт специальной обработки валов позволяет предоставить вам следующие преимущества:

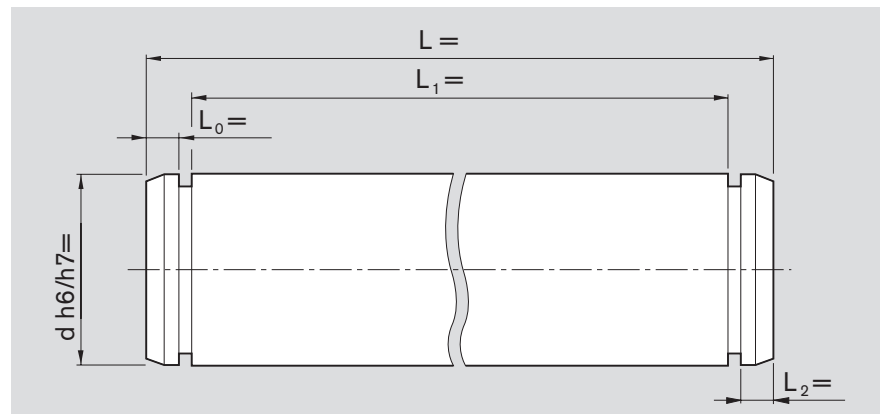
- быструю обработку
- низкие затраты.

Если вам потребуется один из данных видов обработки, мы рекомендуем следующее:

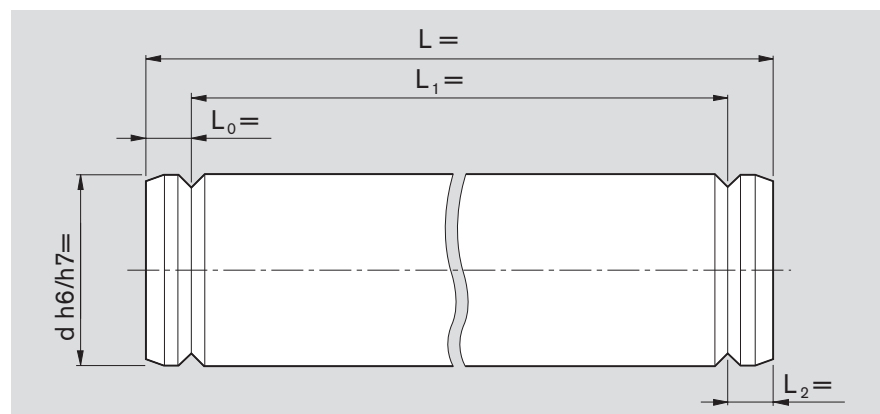
- подготовить копию чертежа
- внести туда размеры и допуски
- указать, какая обработка нужна вам, т. е. односторонняя или двухсторонняя. Указывая величину допуска, избегайте завышений.

К заказу должен прилагаться чертеж с соответствующими исходными данными.

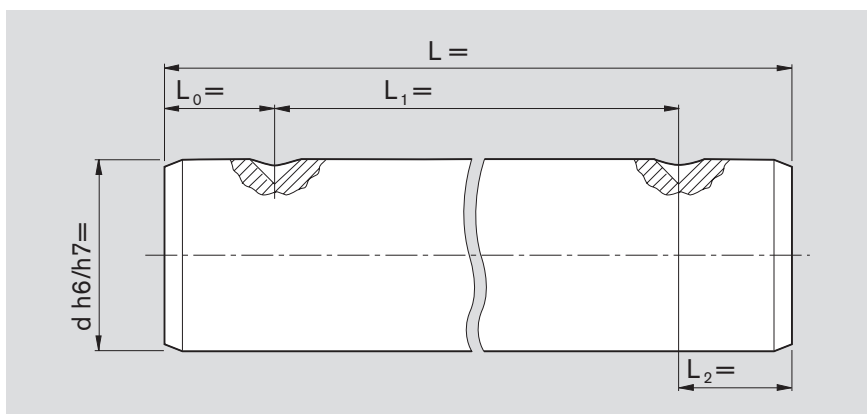
Канавка для стопорного кольца по DIN 471



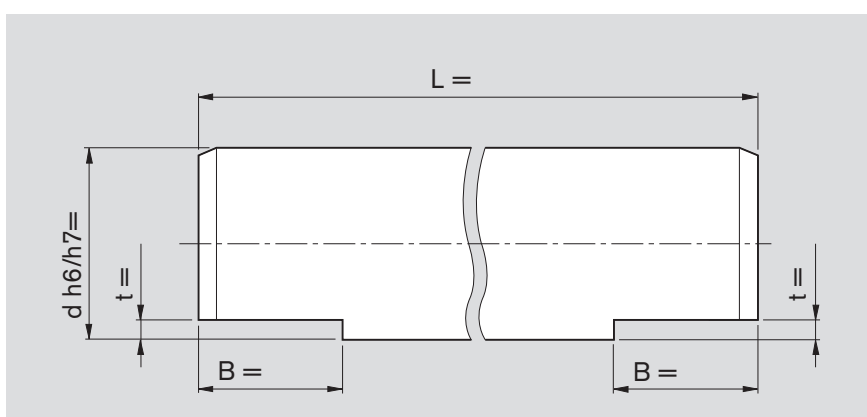
Канавка 90°



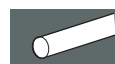
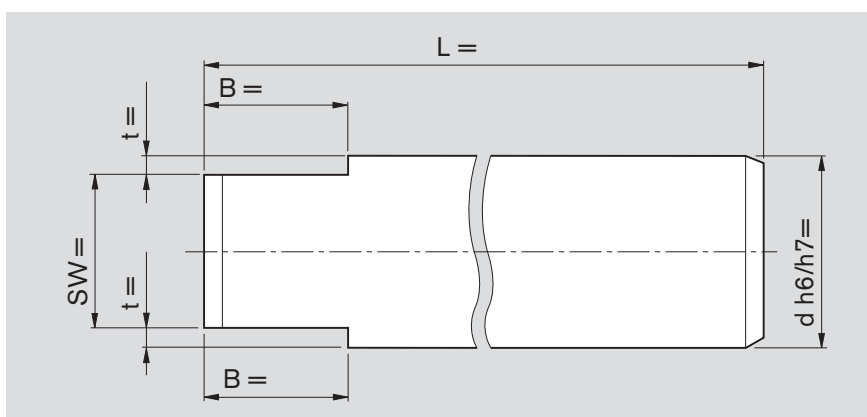
Зенковка 90°



Плоская грань с обеих сторон



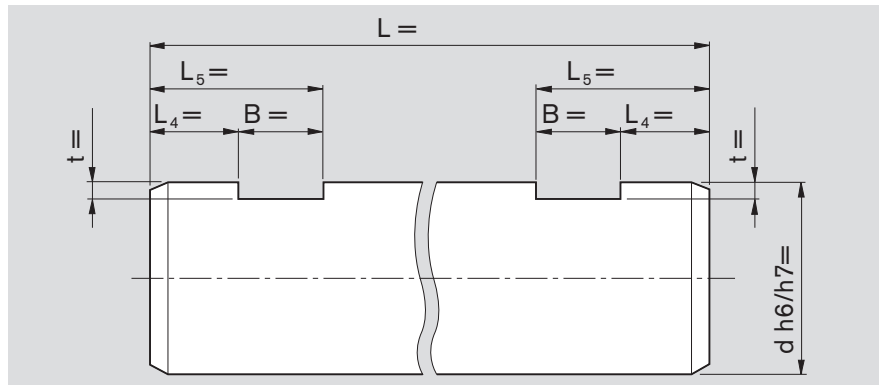
Плоские грани под ключ с одной стороны, наружные



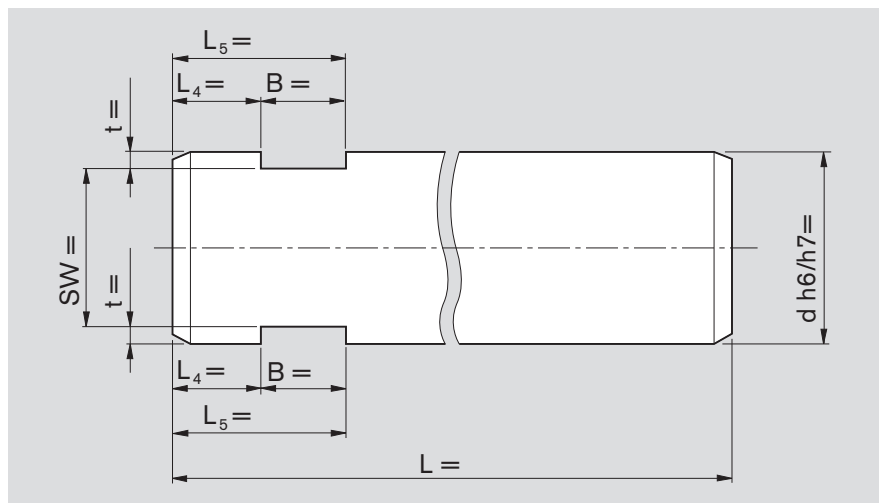
Прецизионные стальные валы

Обработка валов

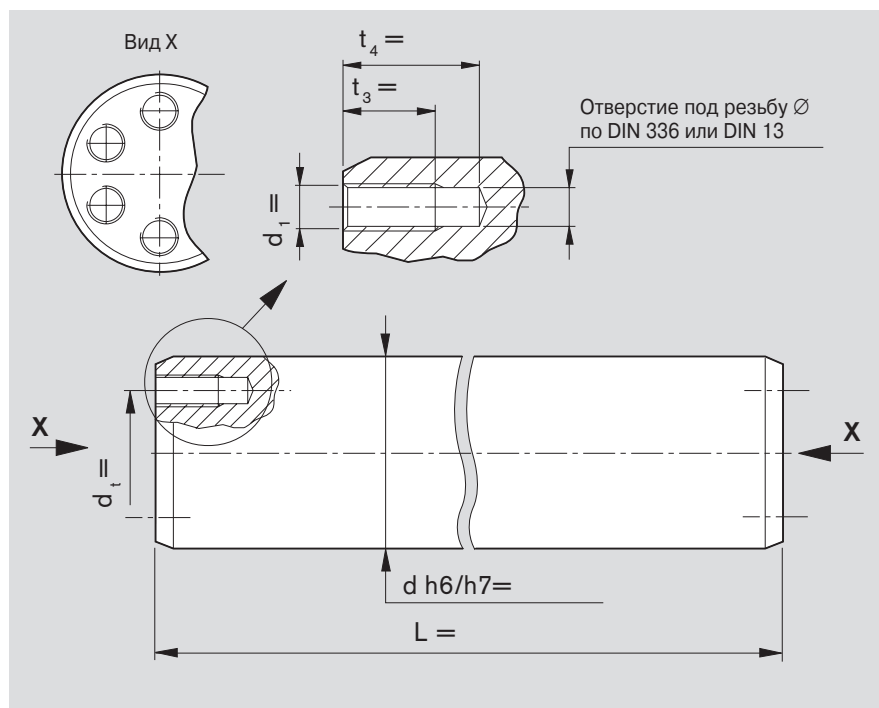
Паз с обеих сторон



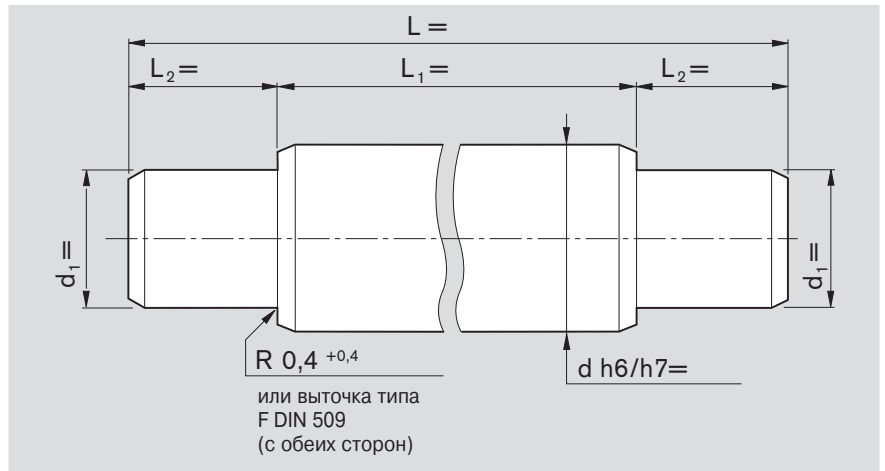
Плоские грани под ключ с одной стороны, внутренние



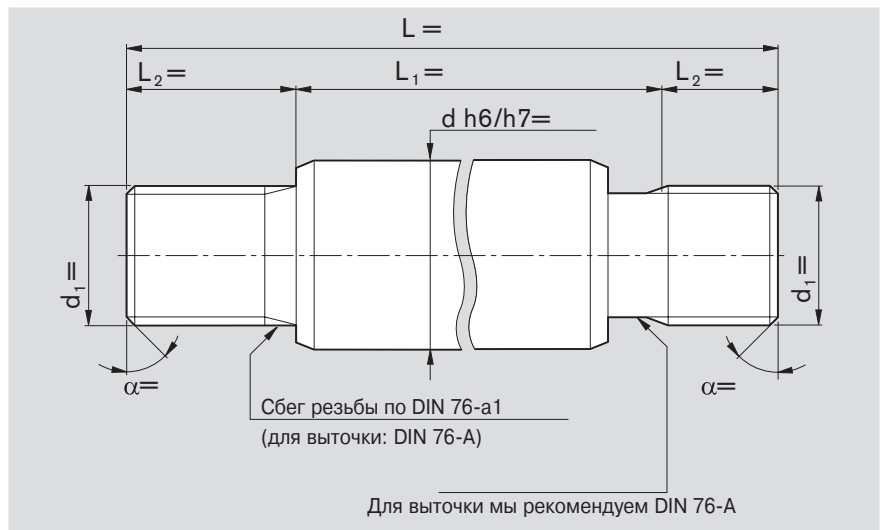
Внутренняя резьба по делительной окружности с обеих сторон



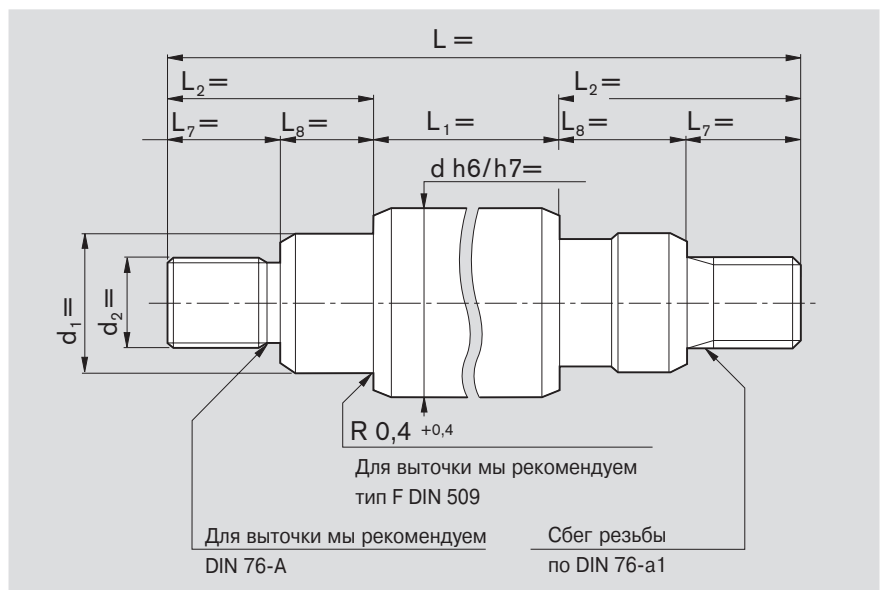
Цапфы с обеих сторон



Резьбовые цапфы с обеих сторон



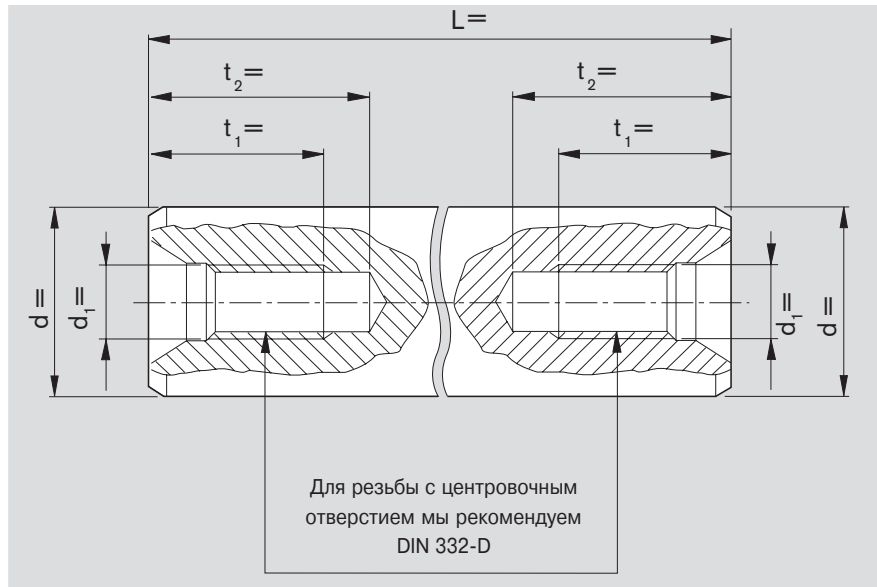
Цапфы и резьбовые цапфы с обеих сторон



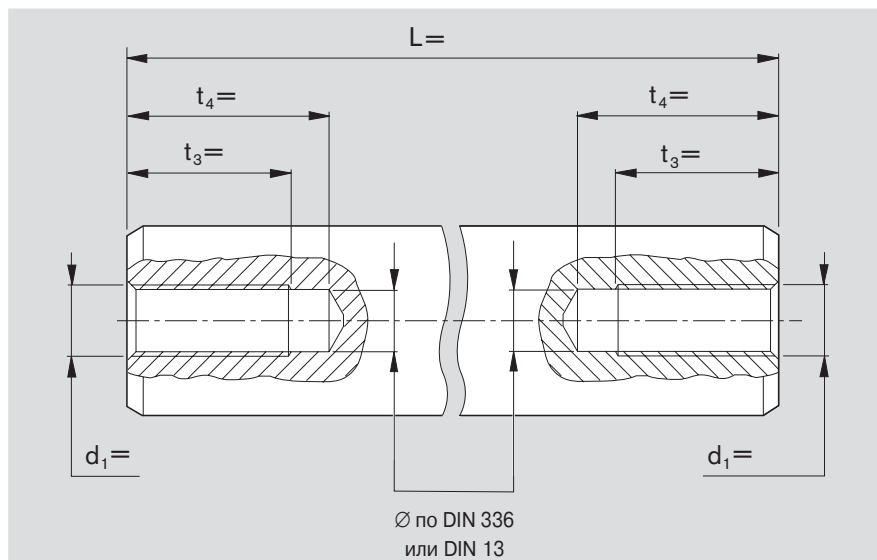
Прецизионные стальные валы

Обработка валов

Внутренняя резьба с центровочным отверстием по DIN 332-D



Внутренняя резьба



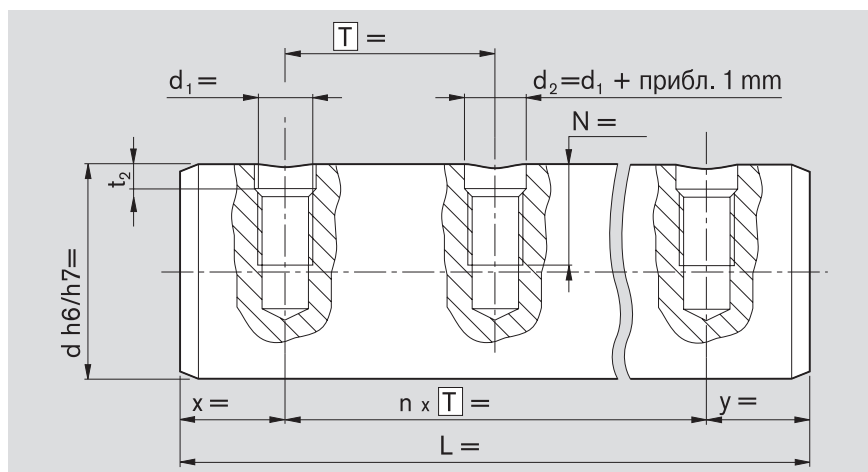
Рекомендуемые размеры для внутренней резьбы, внутренней резьбы с центровочным отверстием:

Вал Ø d [mm]	Резьба d ₁ /d ₂	Глубина t ₁ /t ₂ [mm]
8	M4	10
10	M4	10
12	M5	12,5
14	M5	12,5
16	M6	16
20	M8	19
25	M10	22
30	M12	28
40	M12	28
50	M16	36
60	M20	42
80	M24	50

Валы с резьбовыми и нерезьбовыми радиальными отверстиями

В валах, устанавливаемых на опорах, необходимо предусмотреть радиальные отверстия для крепления вала на опорах. Радиальные отверстия просверливаются в стальных валах после их закалки и шлифовки. Диаметр отверстий, их глубина и расстояние между отверстиями зависят от диаметра вала. Стандартные размеры указаны в соответствующих таблицах, приведенных в разделах "Опорные рейки для валов со стандартными шариковыми втулками и с шариковыми втулками "Супер", а также "Опорные рейки для валов с радиальными шариковыми втулками".

Рекомендуемые размеры для сверления отверстий с зазором в закаленной поверхностной зоне.



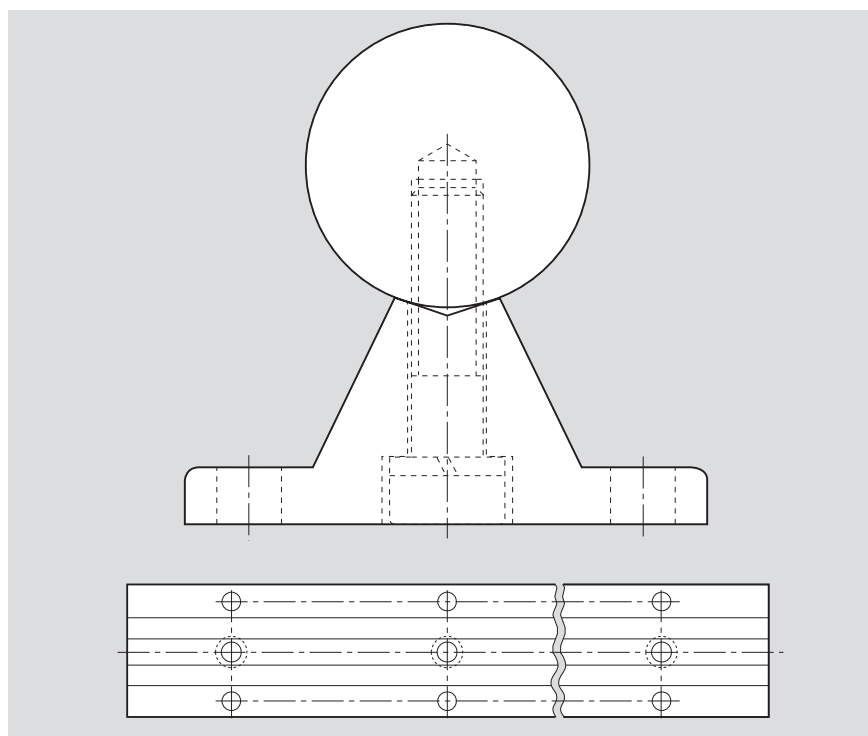
Вал Ø d [mm]	Размеры [mm]	
	d ₁	t ₂
12	M4	2,5
16	M5	2,5
20	M6	3,0
25	M8	3,0
30	M10	3,5
40	M10	4,0
40	M12	4,5

Вал Ø d [mm]	Размеры [mm]	
	d ₁	t ₂
50	M12	4,0
50	M14	4,5
50	M16	5,0
60	M14	5,5
60	M20	6,5
80	M16	5,5
80	M24	6,5

Значения для валов из нержавеющей стали предоставляются по запросу.

Для выбора соответствующих опорных реек для валов см. раздел "Стальные валы с установленными опорными рейками".

Стальные валы могут поставляться как стандартные исполнения с установленными опорными рейками.



Прецизионные стальные валы

Данные для заказа

Сплошные валы из термообработанной стали, метрические размеры

Если вал является неотъемлемой частью антифрикционной опорной системы, то используемые материалы должны соответствовать требованиям по точности. Мы предлагаем валы из оптимальных материалов для всех диаметров. Используемые нами материалы имеют значительно более высокое содержание углерода по сравнению с обычными марками стали массового производства, что оказывает положительное влияние на поверхностную твердость и обеспечивает лучшую устойчивость к старению. Исключительно равномерная поверхностная твердость и глубина твердости валов Rexroth, совместно с превосходной степенью чистоты, однородностью микроструктуры и определенными размерами зерен обеспечивают чрезвычайно продолжительный срок службы в условиях нагрузок качения.

Поставляемые диаметры [mm]	Ø d [mm]	Длины [m]
3, 4, 5, 6, 8, 10, 12, 14, 15, 16, 18, 20, 22, 24, 25, 30, 32, 35, 38, 40, 45, 50, 55, 60, 70, 80, 100, 110	3	0,4
	4 - 8	3,6
	10 - 110	6,1

Сплошные валы диаметром от 20 мм и длиной до 8 м поставляются по заказу. Валы большей длины состоят из стыкующихся секций. Шариковые втулки способны проходить стыки без каких-либо проблем.

Материалы	Твердость
Cf 53, Cf 60, Ck 67	min. 60 HRC

Номера изделий	
Допуск h6	R1000 xxx 00
Допуск h7	R1000 xxx 01

xxx = диаметр в мм

Пример заказа:

Сплошной вал из термообработанной стали Ø 25 мм, длиной 460 мм, класс допуска h7

Номер изделия:**R1000 025 01, 460 mm**

Сплошные валы из нержавеющей стали по ст. ISO 683-17 / EN 10088

Правильный выбор при необходимости высокой коррозионной стойкости в условиях чистого окружения, например, в пищевой промышленности, при производстве полупроводников и медицинской техники. X 90 CrMoV 18 отличается от X 46 Cr 13 дополнительной стойкостью к воздействию молочной кислоты.

Материалы	Поставляемые диаметры [mm]
X 46 Cr 13	4, 5, 6, 8, 10, 12, 14, 16, 20, 25, 30, 40, 50, 60, 80
X 90 CrMoV 18	3, 12, 16, 20, 25, 30, 40, 50, 60, 80

Ø d [mm]	Длины [m]
3	0,4
4-10	3,6
12-80	6,1

Валы большей длины состоят из стыкующихся секций. Шариковые втулки способны проходить стыки без каких-либо проблем.

Материалы	Твердость
X 46 Cr 13	min. 54 HRC
X 90 CrMoV 18	min. 55 HRC

Номера изделий X 46 Cr 13	
Допуск h6	R1000 0xx 30
Допуск h7	R1000 0xx 31

Номера изделий X 90 CrMoV 18	
Допуск h6	R1000 0xx 20
Допуск h7	R1000 0xx 21

xx = диаметр в мм

Пример заказа:

Сплошной вал из нержавеющей стали X 46 Cr 13 Ø 16 мм, длиной 350 мм, класс допуска h6

Номер изделия:**R1000 016 30, 350 mm**

Сплошные валы с твердым хромированием

Оптимальная антикоррозионная защита для применения в химически агрессивном окружении.

Поставляемые диаметры [mm]

12, 16, 20, 25, 30, 40, 50, 60, 80

Ø d [mm]	Длины [m]
12	5,5
16, 20	6,5
25 - 80	7

Валы большей длины состояются из стыкующихся секций. Шариковые втулки способны проходить стыки без каких-либо проблем.

Материалы	Твердость
Cf 53, Cf 60, Ck 67	min. 60 HRC (прибл. 700 HV)
Хромир. слой (толщина прибл. 10 µm)	прибл. 1000 HV

Номера изделий	
Допуск h6	R1000 0xx 60
Допуск h7	R1000 0xx 61

xx = диаметр в мм

Пример заказа:

Сплошной вал с твердым хромированием Ø 30 mm, длиной 480 mm, класс допуска h7. **Номер изделия: R1000 030 61, 480 mm**

Полые валы из термообработанной стали

В полых валах могут размещаться электрические кабели, либо в них может находиться жидкая или газообразная среда. Кроме того, полые валы часто используются по причинам, связанным с уменьшением веса. Они изготавливаются способом бесшовного проката, причем внутренний диаметр остается неизменным.

Поставляемые диаметры [mm]	
наружный	внутренний (прибл.)
8	3
10	4
12	3,4
16	8
20	14
25	14
30	19
40	26,5
50	29,6
60	36,5
80	57,4
100	65

Номера изделий	
Допуск h6	R1001 xxx 10
Допуск h7	R1001 xxx 11

xxx = Наружный диаметр в мм

Ø d [mm]	Макс. длины [m]
8, 10	1
16	2
20	5,7
12 и 25 - 100	6,1

Материалы	Твердость
Ck 60	min. 60 HRC

Пример заказа:

Полый вал Ø 80 mm, длиной 3600 mm, класс допуска h7

Номер изделия: R1001 080 11, 3600 mm

Полые валы с твердым хромированием

Наружный диаметр полых валов имеет твердое хромированное покрытие.

Поставляемые диаметры [mm]	
наружный	внутренний
25	14
30	19
40	26,5
50	29,6
60	36,5
80	57,4

Номера изделий	
Допуск h7	R1001 xxx 41

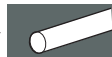
xxx = Наружный диаметр в мм

Длина: max 6,1 m

Материалы	Твердость
Ck 60	min. 60 HRC (прибл. 700 HV)
Хромир. слой (толщина прибл. 10 µm)	прибл. 1000 HV

Пример заказа:

Полый вал с твердым хромированием, Ø 40 mm, длиной 2000 mm, класс допуска h7. **Номер изделия: R1001 040 41, 2000 mm**



Стальные валы с установленными опорными рейками, опорные рейки для валов



Опорные рейки предотвращают прогибание валов и предназначены для открытых шариковых втулок. Опорные рейки валов являются встроенными элементами высокой размерной точности, которые, благодаря своей оптимальной конструкции, обеспечивают высокую жесткость. Низкая высота позволяет создавать сверхкомпактные направляющие.

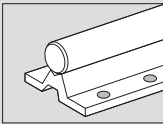
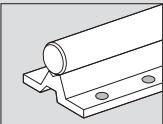
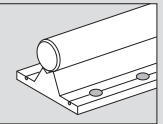
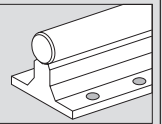
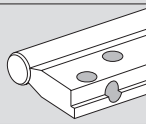
Опорные рейки валов имеют особый профиль, а их длина находится преимущественно в стандартном диапазоне 600 мм или 3000 мм. Сквозная опорная рейка для вала может состоять из нескольких, подогнанных друг к другу реек. Если требуется опора на определенную длину через соответствующие расстояния, часть опорных реек можно исключить.

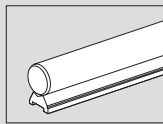
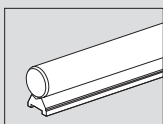
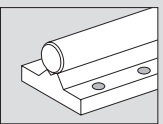
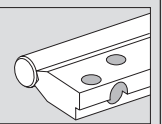
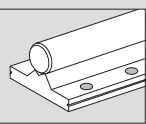
Мы можем поставить до 10 различных опорных реек для валов с диаметром от 12 до 80 мм. Если вам требуется промежуточный размер, используйте опорную рейку, соответствующую ближайшему диаметру вала; в сомнительных случаях следующему размеру.

Преимущества:

- Опорные рейки
- предотвращают прогибание направляющих валов
 - обеспечивают хорошее функционирование продольных направляющих
 - предлагают экономичное решение вместо создания дорогостоящих собственных конструкций.

Помощь в выборе

	R1010	R1025	R1014	R1011	R1015
					
Частота применения	+++	+++	+++	+++	++
Низкая стоимость	+++	+++	++	++	++
Для стандартных и "Супер" шар. втулок	+++	+++	+++	+++	+++
Высокая точность	++	++	+++	+++	+++
Для высоких нагрузок	++	++	+++	+++	+++
Фланцевые низкие	+++	+++	+++	0	0
Фланцевые высокие	0	0	0	+++	0
Бесфланцевые для установки снизу	0	0	0	0	0
Для установки сбоку	0	0	0	0	+++
Для алюминиевых профильных систем	0	+++	0	0	0
Опорная рейка для валов из алюминия	+++	+++	+++	+++	+++
Опорная рейка для валов из стали	0	0	0	0	0
С коррозионностойким валом ¹⁾	+++	+++	+++	+++	+++

	R1013	R1016	R1018	R1020	R1012
					
Частота применения	++	++	+	+	+
Низкая стоимость	+++	++	+	+	+
Для стандартных и "Супер" шар. втулок	+++	+++	0	0	0
Высокая точность	++	+++	+++	+++	+++
Для высоких нагрузок	+++	+++	+++	+++	+++
Фланцевые низкие	0	0	++	0	+++
Фланцевые высокие	0	0	0	0	0
Бесфланцевые для установки снизу	+++	+++	0	0	0
Для установки сбоку	0	0	0	+++	0
Для алюминиевых профильных систем	0	0	0	0	0
Опорная рейка для валов из алюминия	+++	0	0	0	0
Опорная рейка для валов из стали	0	+++	+++	+++	+++
С коррозионностойким валом ¹⁾	+++	+++	+++	+++	+++

¹⁾ возможная антикоррозионная защита: валы с твердым хромированием
 материал X46Cr13
 материал X90CrMoV18

+++ подходят очень хорошо

++ подходят хорошо

+ подходят

0 не рекомендуются



Стальные валы с установленными опорными рейками

1. Общие сведения

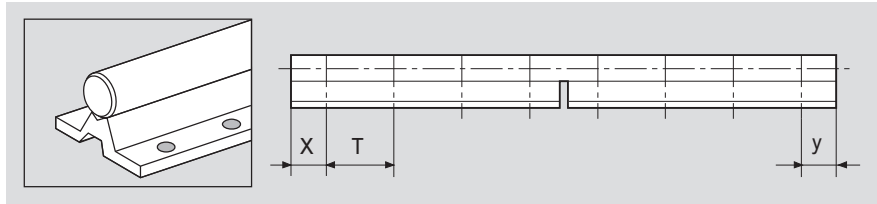
Мы можем поставлять стальные валы с десятью различными установленными опорными рейками.

Отдельные опорные рейки стыкуются вплотную под соответствующими валами. После выравнивания и закрепления устройств линейного перемещения на жестком основании с обработанной поверхностью они должны соответствовать указанным в таблицах допускам.

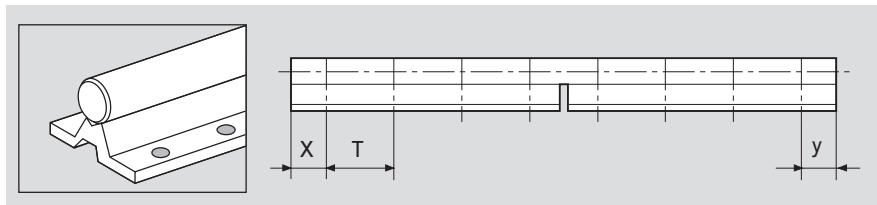
2. Номера изделий

R1010 Прецизионный стальной вал с фланцевой алюминиевой опорной рейкой, низкопрофильный вариант, большой допуск по высоте, высокая экономичность.

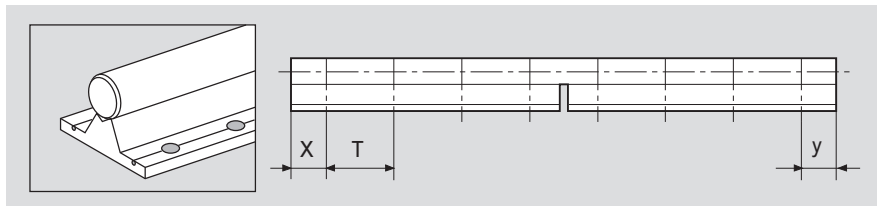
2.1 Для использования со стандартными и "Супер"-шариковыми втулками открытого типа



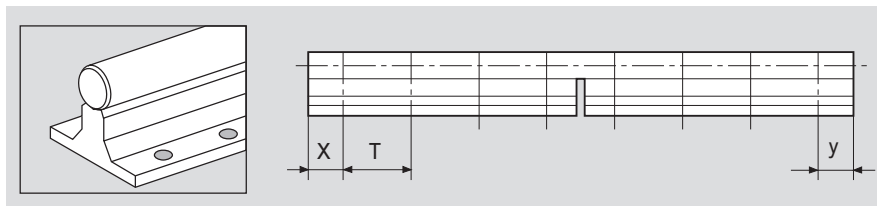
R1025 как и R1010, но с интервалом сверления для профильных систем.



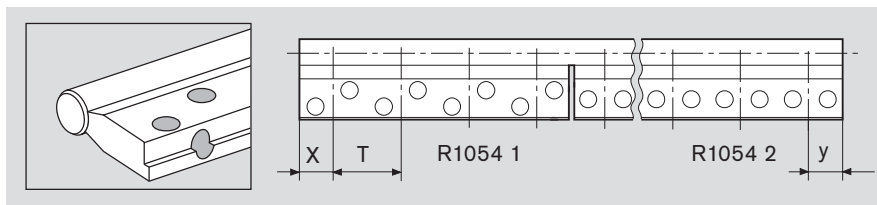
R1014 Прецизионный стальной вал с фланцевой алюминиевой опорной рейкой, низкопрофильный вариант.



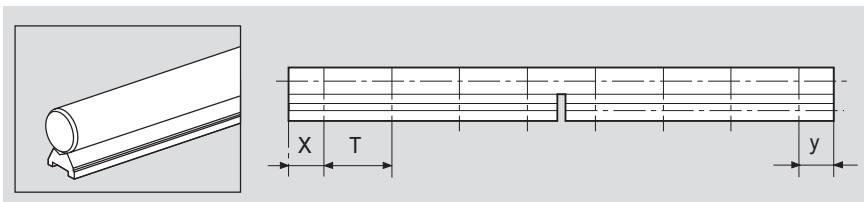
R1011 Прецизионный стальной вал с фланцевой алюминиевой опорной рейкой, высокопрофильный вариант.



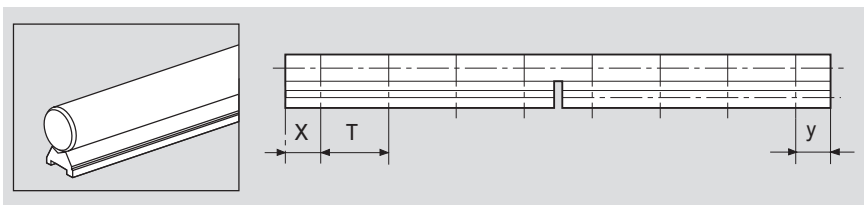
R1015 Прецизионный стальной вал с алюминиевой опорной рейкой для установки сбоку



R1013 Прецизионный стальной вал с алюминиевой опорной рейкой без фланца, большой допуск по высоте (поставляется только в собранном виде).

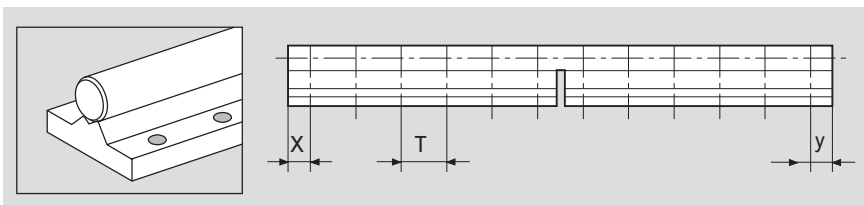


R1016 Прецизионный стальной вал со стальной опорной рейкой без фланца (поставляется только в собранном виде).

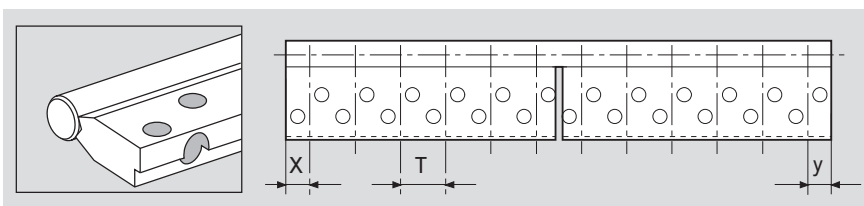


2.2 Для использования с радиальными шариковыми втулками

R1018 Прецизионный стальной вал с фланцевой стальной опорной рейкой.

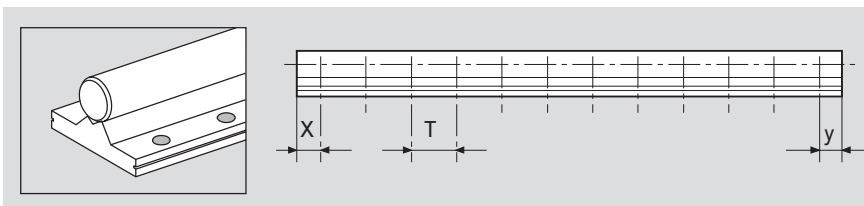


R1020 Прецизионный стальной вал со стальной опорной рейкой для боковой установки.



2.3 Для использования с радиальными компактными устройствами

R1012 Прецизионный стальной вал со специальной фланцевой стальной опорной рейкой для радиальных компактных устройств (поставляется только в собранном виде).



Стальные валы с установленными опорными рейками

Конструкция, данные для заказа, монтаж

Торцевые расстояния x и y

Если длина заказанного вала составляет целое кратное расстояния между отверстиями на опорной рейке для вала, то расстояния по краям рейки будут составлять половину длины интервала (x и $y = T/2$). Для валов другой длины мы делаем все возможное, чтобы отверстия располагались по центру по всей длине ($x = y$). Это достигается посредством отрезания материала с обоих концов выступающей опорной рейки. Расстояния x и y не должны быть меньше $0,2 \times T$. Если заказчик не предоставляет чертеж, то в нашем предложении и в подтверждении заказа будет указано определенное нами расстояние между отверстиями для стального вала. В дальнейшем, это будет основанием для расположения монтажных отверстий на станине станка. Мы рекомендуем сравнить эти данные с конструкторской документацией на станок.

Данные для заказа: номер изделия R10.. / длина ... mm / x ... mm / y ... mm

Сверхдлинные и составные устройства линейного перемещения

Длина опорной рейки с установленным валом не должна превышать 6 метров. Более длинные устройства состояются из нескольких секций, плотно вставляющихся одна в другую. Если секции вала соединяются одна с другой, то опорные рейки для вала необходимо собирать на предприятии заказчика (см. также раздел "Составные валы").

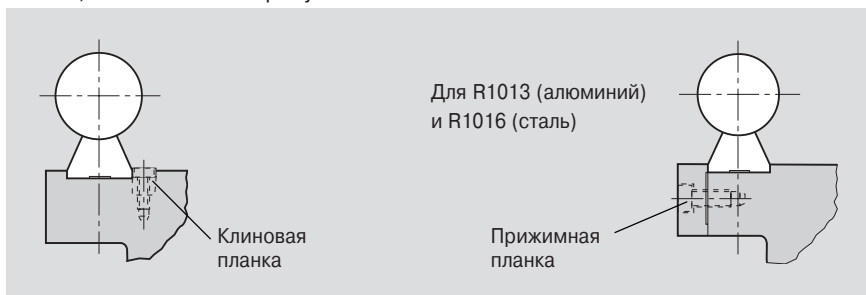
Расположение стыков вала и опорной рейки зависит от типа устройства. Обычно, стык на валу и стык на опорной рейке не должны совпадать.

Специальные интервалы отверстий

По желанию заказчика валы с установленными опорными рейками могут поставляться со специальным расстоянием между отверстиями.

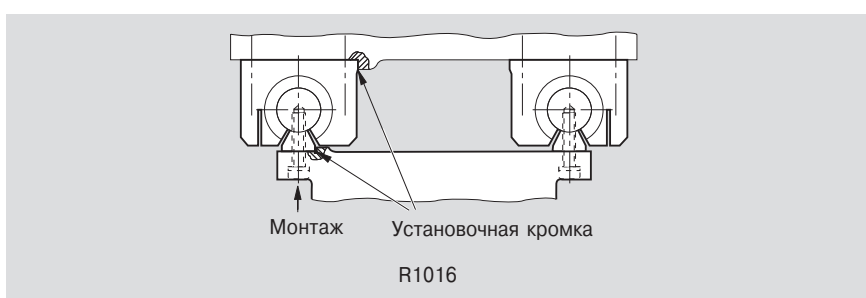
Указания по монтажу опорных реек для валов без фланца

Для упрощения установки и выдерживания больших боковых нагрузок мы рекомендуем использовать фиксацию при помощи клиновой или прижимной планки, как показано на рисунке.



Для установки опорную рейку для вала необходимо аккуратно выровнять следующим образом: прижать первый вал с опорной рейкой к установочной кромке и прикрутить; затем выровнять второй вал, желательно при помощи линейки, и прикрутить.

Эти элементы поставляются только совместно с прецизионными стальными валами. Максимальная длина опорной рейки составляет 3000 мм; при необходимости использования более длинных опорных реек их можно составлять посредством плотной стыковки. Установочная кромка позволяет производить выравнивание опорных реек для валов, не допуская тем самым напряжения шариковых втулок.



Стальные валы с установленными опорными рейками для открытых стандартных и "Супер"-шариковых втулок

Фланцевые, низкопрофильные

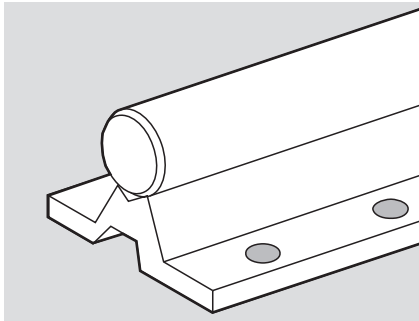
R1010 Стальной вал с установленной опорной рейкой

Материал

- Опорная рейка: алюминий

Конструкция

- Малая габаритная высота. При совместном использовании с линейными устройствами эти опорные рейки для валов позволяют делать направляющие для линейного перемещения исключительно низкими.
- Высокая жесткость. Опорная поверхность рейки соответствует диаметру вала обеспечивая тем самым воздействие опорного давления под оптимальным углом; совместно с усиленными монтажными винтами это гарантирует высокую жесткость.
- Отличается высокой экономичностью за счет относительно больших допусков по высоте.



Вал Ø d [mm]	Номера изделий		Вес [kg/m]
	Интервал отверстий T ₁	Интервал отверстий T ₂	
16	R1010 016 ..	R1010 516 ..	2,5
20	R1010 020 ..	R1010 520 ..	3,8
25	R1010 025 ..	R1010 525 ..	5,4
30	R1010 030 ..	R1010 530 ..	7,6
40	R1010 040 ..	R1010 540 ..	12,6

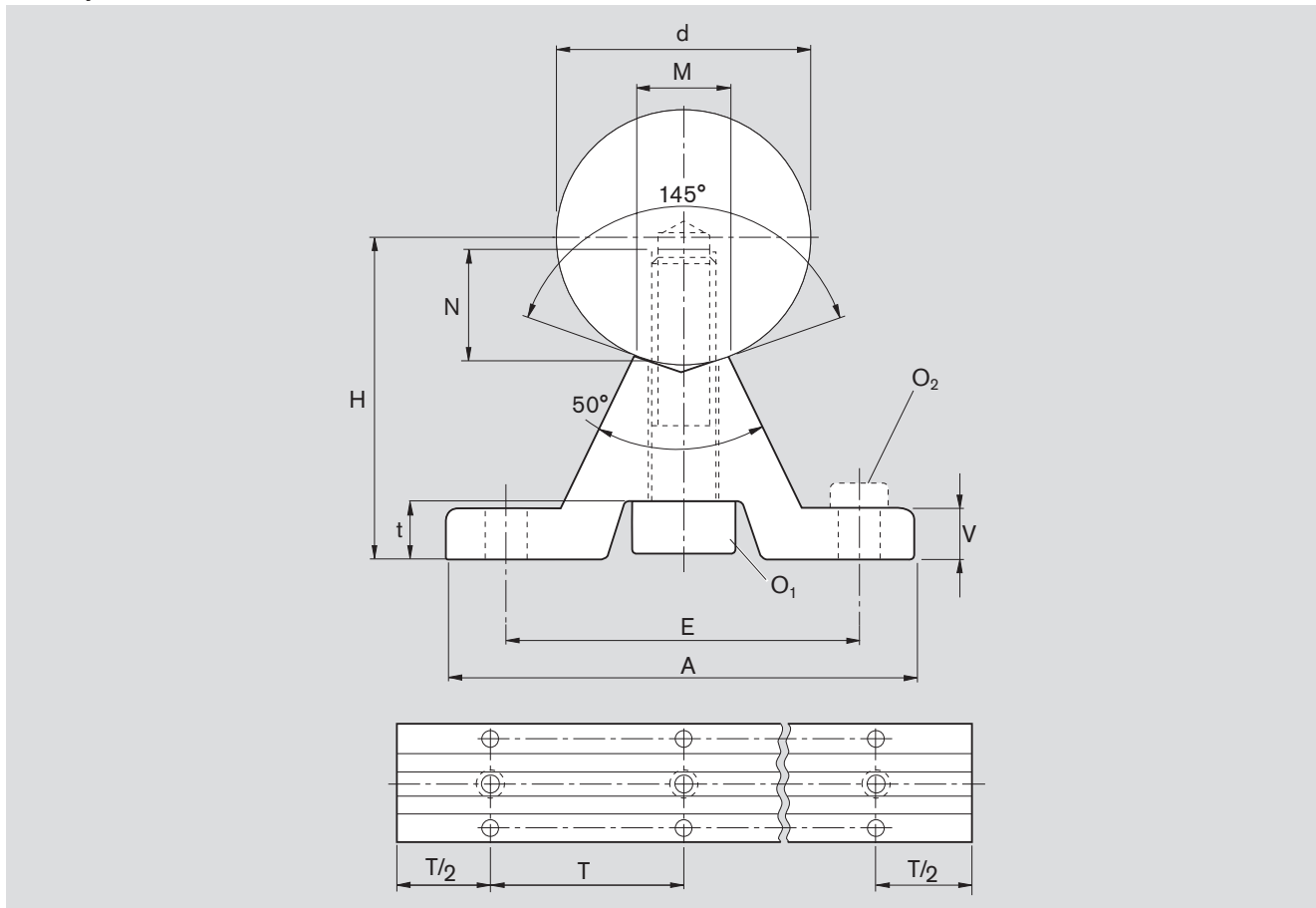
- 00 = Валы из термообработанной стали, h6
- 01 = Валы из термообработанной стали, h7
- 30 = Валы из нержавеющей стали, h6
- 31 = Валы из нержавеющей стали, h7
- 60 = Валы с твердым хромированием из термообработанной стали, h6
- 61 = Валы с твердым хромированием из термообработанной стали, h7

Пример заказа:

Опорная рейка (T₁) с валом из термообработанной стали, Ø 30 mm, длиной 900 mm и классом допуска h7:

R1010 030 01 / 900 mm.

Размеры



$\varnothing d$	$H^{1)}$ $\pm 0,1$	A	V	M	Размеры [mm]				t	$O_2^{2)}$ DIN6912-8.8	Интервалы отверстий ³⁾	
					O_1 DIN6912-8.8	N	E	$O_2^{2)}$ DIN6912-8.8			T_1	T_2
16	26	45	5	7	M5x20	9	33	6	M5x16	100	150	
20	32	52	6	8,3	M6x25	11	37	7	M6x16	100	150	
25	36	57	6	10,8	M8x30	15	42	7	M6x16	120	200	
30	42	69	7	11	M10x35	17	51	7,5	M8x25	150	200	
40	50	73	8	15	M10x40	19	55	7	M8x25	200	300	

¹⁾ При измерении с использованием калибровочного вала номинальным диаметром d и длиной припл. 50 mm. Валы длиной до 3000 mm с параллельностью 0,1 mm поставляются по заказу.

²⁾ Относится только к фиксации в резьбовых отверстиях в стали или чугуне.

³⁾ T_1 : для применения в условиях, когда нагрузка действует поперек открытого участка шариковой втулки, и допустимая нагрузка близка к предельной номинальной нагрузке.

T_2 : для применения в условиях, отвечающих общим требованиям.



Стальные валы с установленными опорными рейками для открытых стандартных и "Супер"-шариковых втулок

Для профильных систем

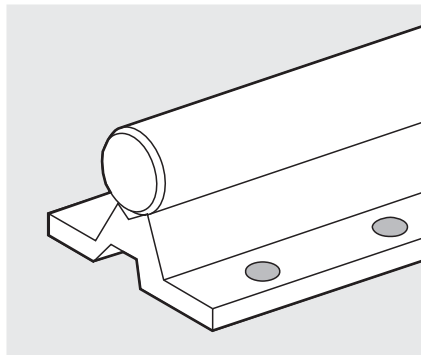
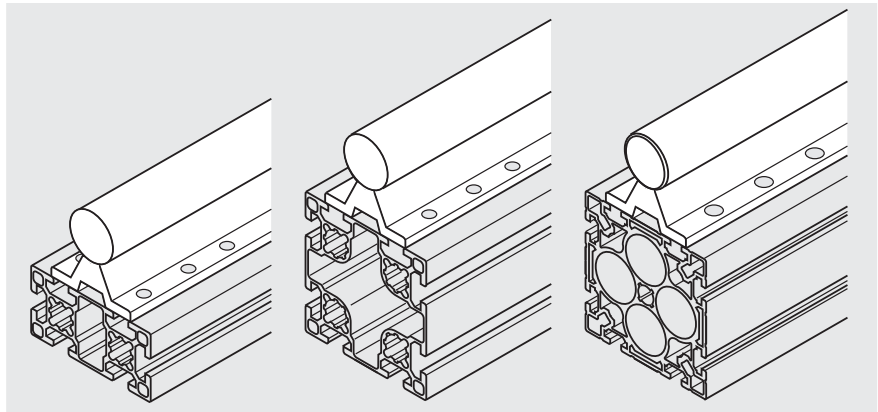
R1025 Стальной вал с установленной опорной рейкой

Материал

- Опорная рейка: алюминий

Преимущества

- Быстрота и легкость модульной сборки шариковых втулок и валов на профильных системах.
- Отличается высокой экономичностью за счет относительно больших допусков по высоте.

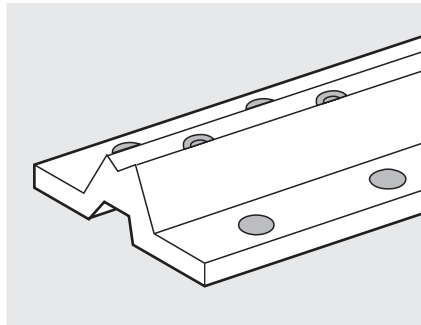


Вал Ø d [mm]	Шаг раstra E [mm]	Номера изделий	Вес [kg/m]
25	40	R1025 025 ..	5,4
30	45	R1025 530 ..	7,5
30	50	R1025 030 ..	7,5

Валы из:

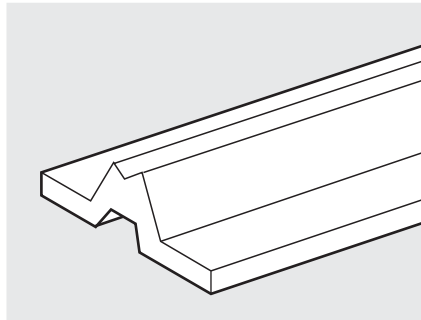
- 00 = термообработанной стали, h6
- 01 = термообработанной стали, h7
- 30 = нержавеющей стали, h6
- 31 = нержавеющей стали, h7
- 60 = термообработанной стали с твердым хромированием, h6
- 61 = термообработанной стали с твердым хромированием, h7

R 1039 Опорная рейка с отверстиями, без вала



Вал Ø d [mm]	Шаг раstra E [mm]	Номера изделий	Вес [kg/m]	Длина [mm]
				-0,5 -1,5
25	40	R1039 825 00	1,6	2880
30	45	R1039 930 00	2,0	2880
30	50	R1039 830 00	2,0	2880

R1039 Опорная рейка без отверстий, без вала



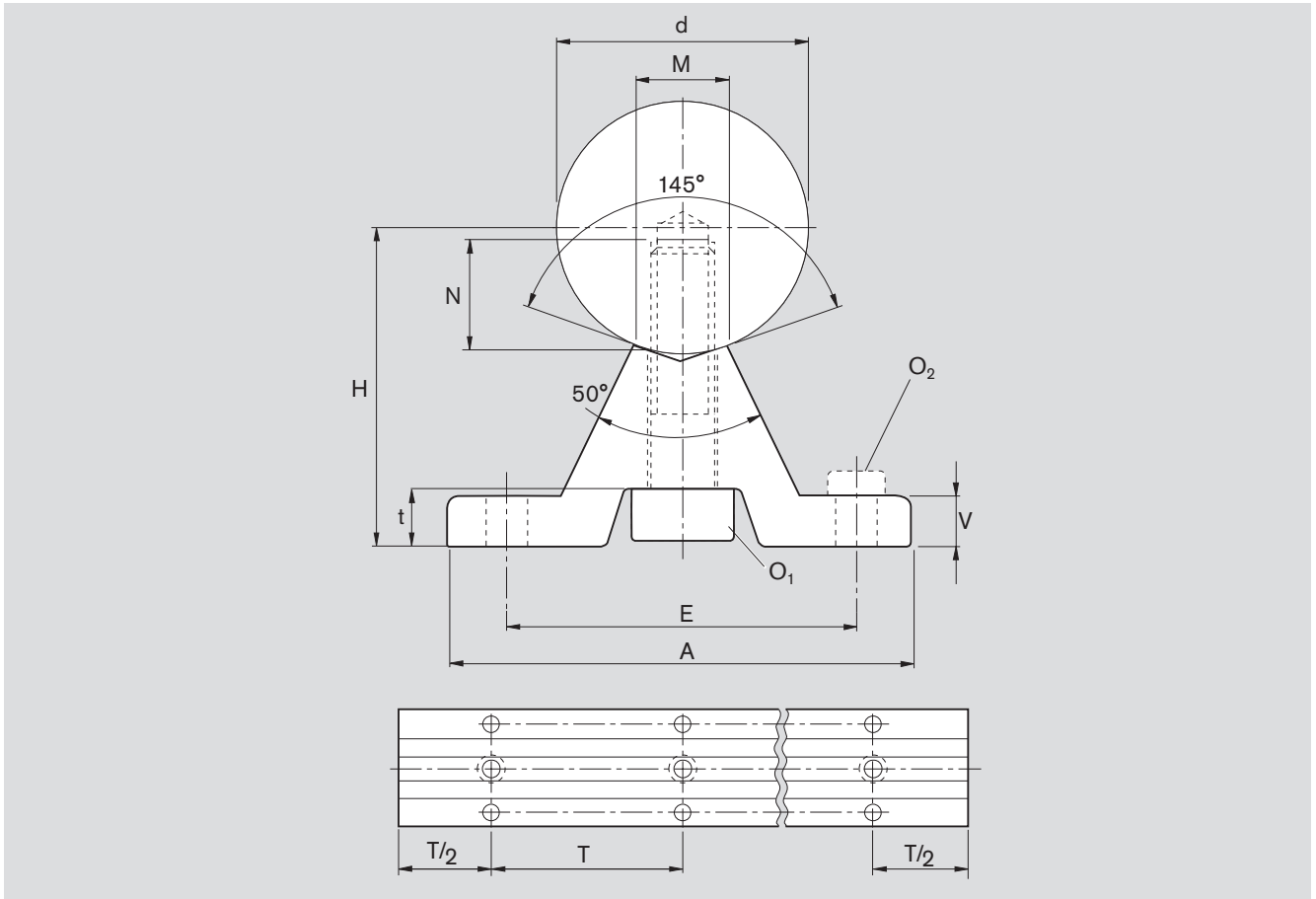
Вал Ø d [mm]	Номера изделий	Вес [kg/m]	Длина [mm]
			-0,5 -1,5
25	R1039 525 00	1,6	3000
30	R1039 530 00	2,0	3000

Пример заказа:

Опорная рейка с валом из термообработанной стали, Ø 25 mm, длиной 900 mm, классом допуска h7:

R1025 025 01 / 900 mm.

Размеры



Размеры [mm]											
Ø d	H ¹⁾ ±0,1	A	V	M	O ₁ DIN6912-8.8	N	Шар раstra	E	t	O ₂ DIN6912-8.8	T
25	36	57	6	10,8	M8x30	15	40	7	M6	180	
30	42	69	7	11	M10x35	17	45	7,5	M8	180	
30	42	69	7	11	M10x35	17	50	7,5	M8	180	

1) При измерении с использованием калибровочного вала номинальным диаметром d и длиной пригл. 50 mm. Валы длиной до 3000 mm с параллельностью 0,1 mm поставляются по заказу.

Профильные системы см. каталог "Базовые механические элементы".



Стальные валы с установленными опорными рейками для открытых стандартных и "Супер"-шариковых втулок

Фланцевые, низкопрофильные

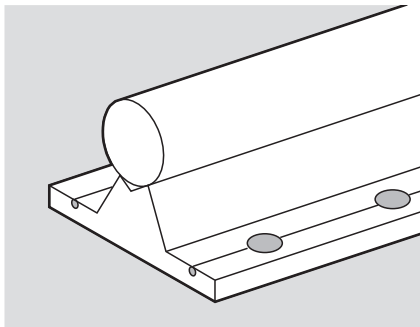
R1014 Стальной вал с установленной опорной рейкой

Материал

- Опорная рейка: алюминий

Преимущества

- Малая габаритная высота. При совместном использовании с линейными устройствами эти опорные рейки для валов позволяют делать направляющие для линейного перемещения исключительно низкими.
- Высокая жесткость. Опорная поверхность рейки соответствует диаметру вала, обеспечивая тем самым воздействие опорного давления под оптимальным углом; совместно с усиленными монтажными винтами это гарантирует высокую жесткость.

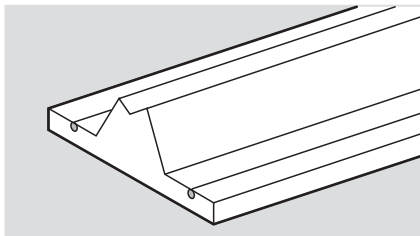
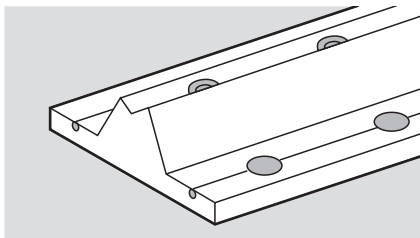


Вал Ø d [mm]	Номера изделий Интервал отверстий T ₁	Номера изделий Интервал отверстий T ₂	Вес [kg/m]
12	R1014 012 ..	R1014 512 ..	1,75
16	R1014 012 ..	R1014 516 ..	2,65
20	R1014 020 ..	R1014 520 ..	3,95
25	R1014 025 ..	R1014 525 ..	5,6
30	R1014 030 ..	R1014 530 ..	7,9
40	R1014 040 ..	R1014 540 ..	12,8
50	R1014 050 ..	R1014 550 ..	19,4
60	R1014 060 ..	-	27,3
80	R1014 080 ..	-	47,3

Валы из:

- 00 = термообработанной стали, h6
- 01 = термообработанной стали, h7
- 30 = нержавеющей стали, h6
- 31 = нержавеющей стали, h7
- 60 = термообработанной стали с твердым хромированием, h6
- 61 = термообработанной стали с твердым хромированием, h7

Опорные рейки R1050



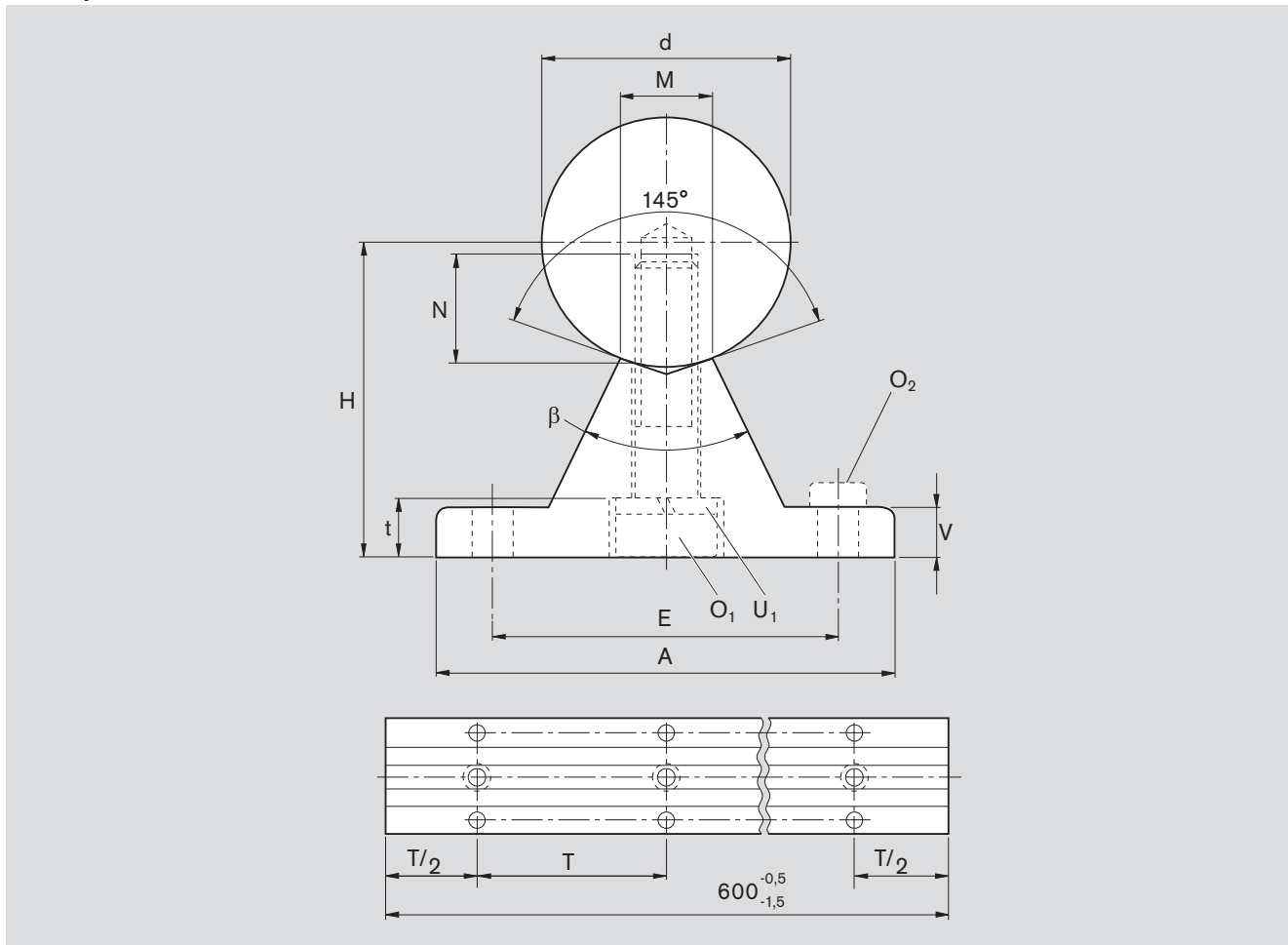
Вал Ø d [mm]	Номера изделий Интервал отверстий T ₁	Номера изделий Интервал отверстий T ₂	Номера изделий Исполнение без отверстий	Вес [kg]
12	R1050 612 00	R1050 712 00	R1050 512 00	0,52
16	R1050 616 00	R1050 716 00	R1050 516 00	0,64
20	R1050 620 00	R1050 720 00	R1050 520 00	0,90
25	R1050 625 00	R1050 725 00	R1050 525 00	1,08
30	R1050 630 00	R1050 730 00	R1050 530 00	1,43
40	R1050 640 00	R1050 740 00	R1050 540 00	1,81
50	R1050 650 00	R1050 750 00	R1050 550 00	2,45
60	R1050 660 00	-	R1050 560 00	3,16
80	R1050 680 00	-	R1050 580 00	4,86

Пример заказа:

Вал из термообработанной стали Ø 30 mm, длиной 1200 mm и классом допуска h6 с установленной опорной рейкой R1050 030 60 заказывается как:

R1014 030 00 / 1200 mm.

Размеры



Ø d	H ¹⁾ ±0,01	A	V	M	Размеры [mm]							Интервалы отверстий ⁴⁾		Угол β [°]
					O ₁ DIN6912-8.8	U ₁ DIN7980 ²⁾	N	E	t	O ₂ ³⁾ DIN6912-8.8	T ₁	T ₂		
12	22	40	5	5,8	M4x20	4	8	29	4,5	M4x12	75	120	50	
16	26	45	5	7	M5x20	5	9	33	7,6	M5x16	100	150	50	
20	32	52	6	8,3	M6x25	6	11	37	8,6	M6x16	100	150	50	
25	36	57	6	10,8	M8x30	8	15	42	9	M6x16	120	200	50	
30	42	69	7	11	M10x35	10	17	51	10	M8x25	150	200	50	
40	50	73	8	15	M10x40	10	19	55	9,5	M8x25	200	300	50	
50	60	84	9	19	M12x45	12	21	63	11,5	M10x30	200	300	46	
60	68	94	10	25	M14x50	14	25	72	13	M10x30	300	-	46	
80	86	116	12	34	M16x60	16	28	92	15	M12x35	300	-	46	

Если необходимо обеспечить очень высокую жесткость и размерную точность, расстояние между отверстиями центрального ряда (для крепления вала) необходимо уменьшить до 0,5 T₁.

1) При измерении с использованием калибровочного вала номинальным диаметром d и длиной припл. 50 mm.

2) DIN 7980 исключен. Тем не менее, пружинная шайба имеется в наличии.

3) Относится только к фиксации в резьбовых отверстиях в стали или чугуне.

4) T₁: для применения в условиях, когда нагрузка действует поперек открытого участка шариковой втулки, и допустимая нагрузка близка к предельной номинальной нагрузке.

T₂: для применения в условиях, отвечающих общим требованиям.



Стальные валы с установленными опорными рейками для открытых стандартных и "Супер"-шариковых втулок

Фланцевые, высокопрофильные

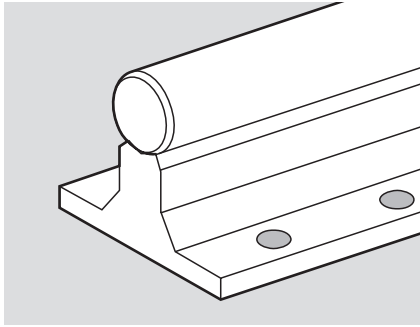
R1011 Стальной вал с установленной опорной рейкой

Материал

- Опорная рейка: алюминий

Конструкция

- Высокая габаритная высота. При совместном использовании с линейными устройствами эти опорные рейки имеют большое монтажное пространство для приводных, управляющих и измерительных элементов.

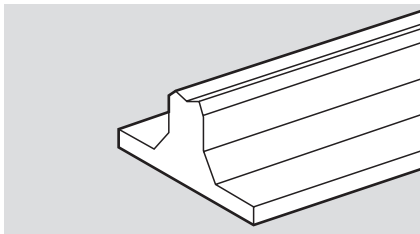
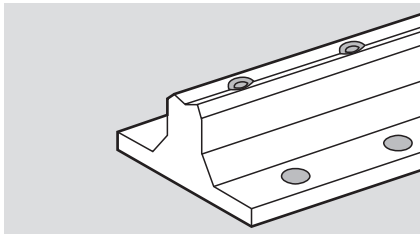


Вал Ø d [mm]	Номера изделий Интервал отверстий T ₁	Номера изделий Интервал отверстий T ₂	Вес [kg/m]
12	R1011 012 ..	R1011 512 ..	1,95
16	R1011 012 ..	R1011 516 ..	2,8
20	R1011 020 ..	R1011 520 ..	4,1
25	R1011 025 ..	R1011 525 ..	5,9
30	R1011 030 ..	R1011 530 ..	8,5
40	R1011 040 ..	R1011 540 ..	13,3
50	R1011 050 ..	R1011 550 ..	20,3
60	R1011 060 ..	-	28,7
80	R1011 080 ..	-	49,7

Валы из:

- 00 = термообработанной стали, h6
- 01 = термообработанной стали, h7
- 30 = нержавеющей стали, h6
- 31 = нержавеющей стали, h7
- 60 = термообработанной стали с твердым хромированием, h6
- 61 = термообработанной стали с твердым хромированием, h7

R1050 Опорные рейки для валов



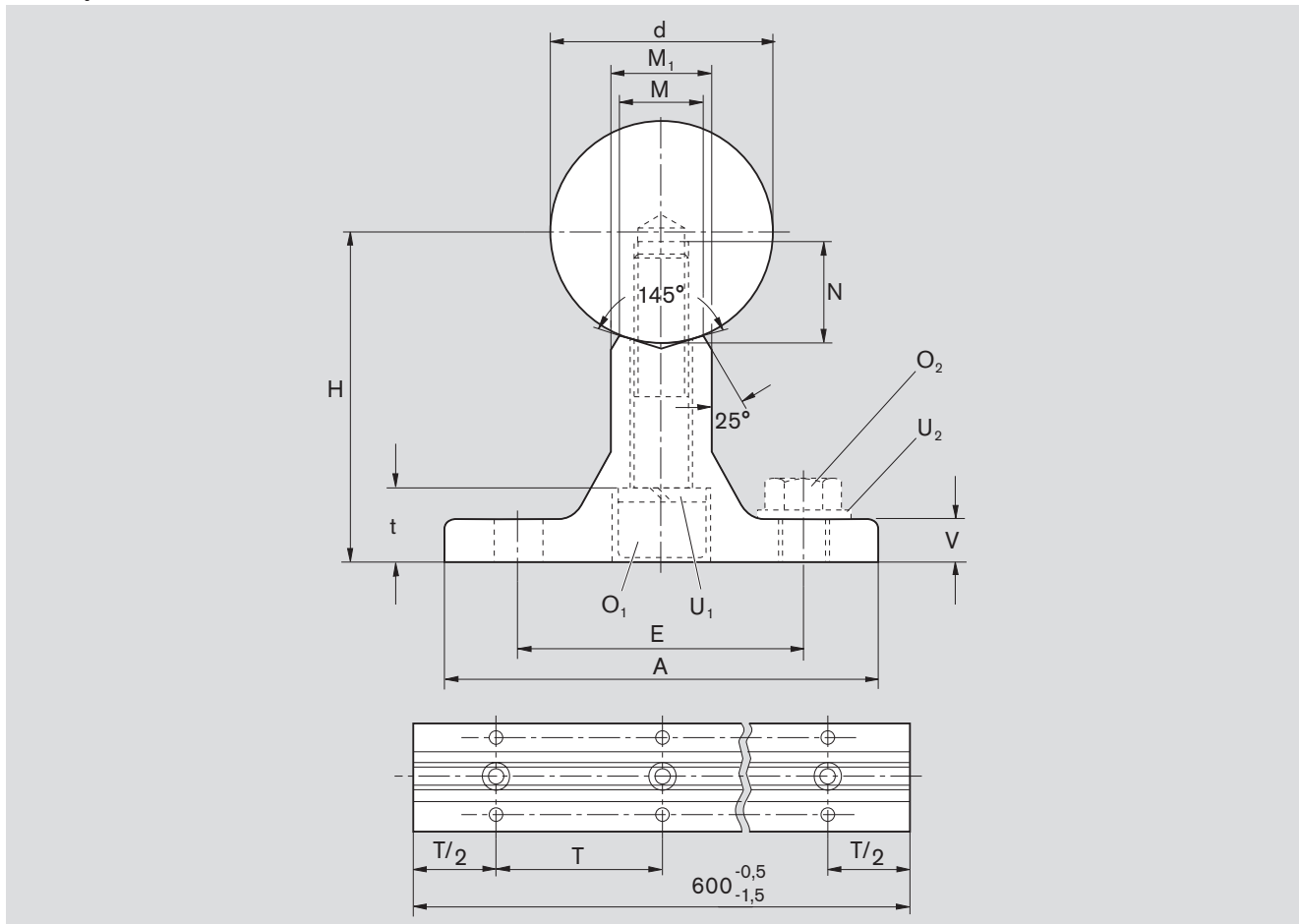
Вал Ø d [mm]	Номера изделий Интервал отверстий T ₁	Номера изделий Интервал отверстий T ₂	Номера изделий Без отверстий	Вес [kg]
12	R1050 112 00	R1050 212 00	R1050 012 00	0,64
16	R1050 116 00	R1050 216 00	R1050 016 00	0,74
20	R1050 120 00	R1050 220 00	R1050 020 00	1,00
25	R1050 125 00	R1050 225 00	R1050 025 00	1,20
30	R1050 130 00	R1050 230 00	R1050 030 00	1,80
40	R1050 140 00	R1050 240 00	R1050 040 00	2,10
50	R1050 150 00	R1050 250 00	R1050 050 00	3,00
60	R1050 160 00	-	R1050 060 00	4,00
80	R1050 180 00	-	R1050 080 00	6,30

Пример заказа:

Вал из нержавеющей стали Ø 40 mm, длиной 1100 mm и классом допуска h7 с установленной опорной рейкой R1050 240 00 заказывается как:

R1011 540 31 / 1100 mm.

Размеры



Ø d ±0,01	H ¹⁾	A	V	M	M ₁	Размеры [mm]		N	E	t	O ₂ ³⁾ ISO 4762-8.8 или ISO 4017-8.8	U ₂ DIN125	Интервал отверстий ⁴⁾	
						O ₁ ISO 4762-8.8	U ₁ DIN7980 ²⁾						T ₁	T ₂
12	28	43	5	5,8	9	M4x25	4	8	29	5,5	M4x12	4	75	120
16	30	48	5	7	10	M5x25	5	9	33	7	M5x16	5	100	150
20	38	56	6	8,3	11	M6x30	6	11	37	9,6	M6x16	6	100	150
25	42	60	6	10,8	14	M8x35	8	15	42	11	M6x16	6	120	200
30	53	74	8	11	14	M10x40	10	17	51	14	M8x25	8	150	200
40	60	78	8	15	18	M10x45	10	19	55	13,5	M8x25	8	200	300
50	75	90	10	19	22	M12x55	12	21	63	16	M10x30	10	200	300
60	80	100	12	25	30	M14x55	14	25	72	19	M10x30	10	300	-
80	100	125	14	34	42	M16x65	16	28	92	21,5	M12x35	12	300	-

Если необходимо обеспечить очень высокую жесткость и размерную точность, расстояние между отверстиями центрального ряда (для крепления вала) необходимо уменьшить до 0,5 T₁.

¹⁾ При измерении с использованием калибровочного вала номинальным диаметром d и длиной прилбл. 50 mm.

²⁾ DIN 7980 исключен. Тем не менее, пружинная шайба имеется в наличии.

³⁾ Относится только к фиксации в резьбовых отверстиях в стали или чугуне.

⁴⁾ T₁: для применения в условиях, когда нагрузка действует поперек открытого участка шариковой втулки, и допустимая нагрузка близка к предельной номинальной нагрузке.

T₂: для применения в условиях, отвечающих общим требованиям.



Стальные валы с установленными опорными рейками для открытых стандартных и "Супер"-шариковых втулок

Для боковой установки

R1015 Стальной вал с установленной опорной рейкой

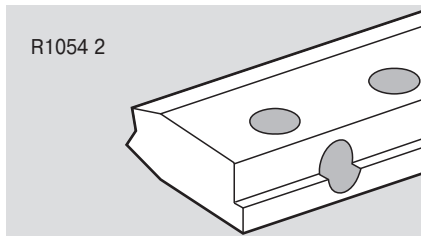
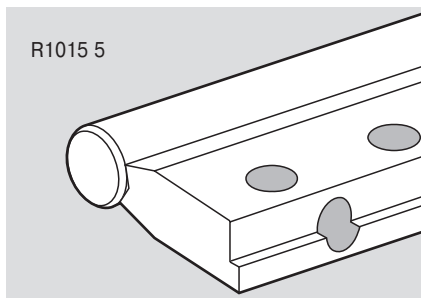
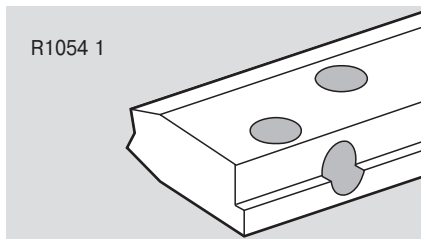
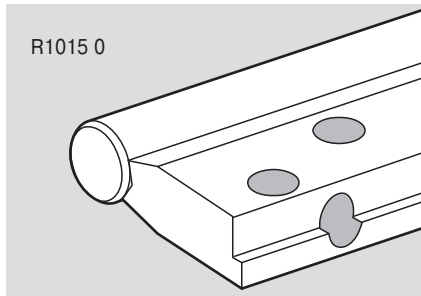
R1054 Опорные рейки для вала

Материал

- Опорная рейка: алюминий

Конструкция

- С линейными устройствами, открытыми сбоку, обеспечивает высокие допустимые нагрузки линейной направляющей.
- Установочная кромка упрощает процедуру центровки (монтажа).



Вал Ø d [mm]	Номера изделий	Вес [kg/m]	Номера изделий	Вес [kg]
20	R1015 020 ..	4,1	R1054 120 00	1,0
25	R1015 025 ..	6	R1054 125 00	1,3
30	R1015 030 ..	8,7	R1054 130 00	1,9
40	R1015 040 ..	14,3	R1054 140 00	2,7
50	R1015 050 ..	21,5	R1054 150 00	3,7

Валы из:

- 00 = термообработанной стали, h6
- 01 = термообработанной стали, h7
- 30 = нержавеющей стали, h6
- 31 = нержавеющей стали, h7
- 60 = термообработанной стали с твердым хромированием, h6
- 61 = термообработанной стали с твердым хромированием, h7

Вал Ø d [mm]	Номера изделий	Вес [kg/m]	Номера изделий	Вес [kg]
20	R1015 520 ..	4,3	R1054 220 00	1,1
25	R1015 525 ..	6,3	R1054 225 00	1,5
30	R1015 530 ..	9	R1054 230 00	2,1
40	R1015 540 ..	14,8	R1054 240 00	3,0
50	R1015 550 ..	22,3	R1054 250 00	4,2

Валы из:

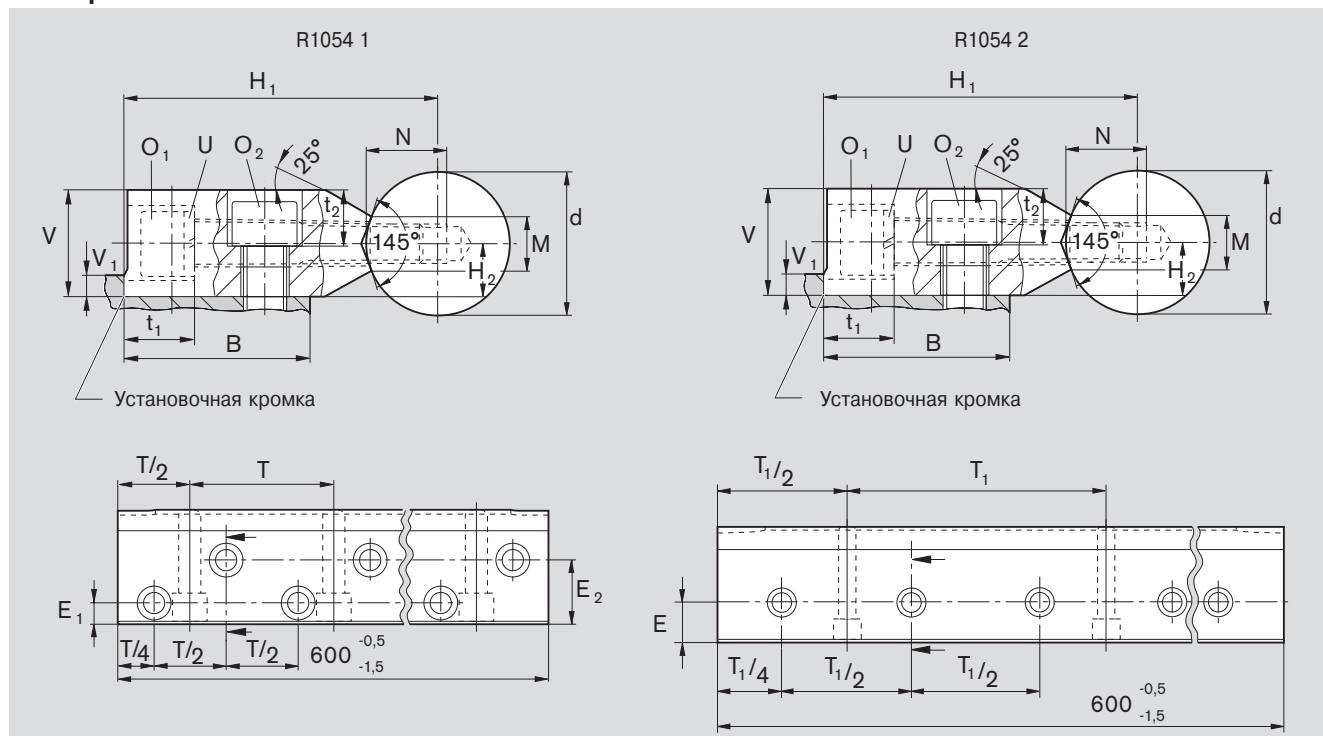
- 00 = термообработанной стали, h6
- 01 = термообработанной стали, h7
- 30 = нержавеющей стали, h6
- 31 = нержавеющей стали, h7
- 60 = термообработанной стали с твердым хромированием, h6
- 61 = термообработанной стали с твердым хромированием, h7

Пример заказа

Вал из нержавеющей стали Ø 30 mm, длиной 1200 mm и классом допуска h6 с установленной опорной рейкой R1054 130 00 заказывается как:

R1015 030 00 / 1200 mm.

Размеры



Опорная рейка для вала R1054 1

Ø d	Размеры [mm]															
	H ₁ ¹⁾ js6	H ₂ ¹⁾ ±0,012	V	M	E ₁ ±0,15	E ₂ ±0,15	T	t ₁	t ₂	V ₁ ²⁾ max.	B ²⁾	N	O ₁ ISO 4762-8.8	O ₂ ³⁾ ISO 4762-8.8	U DIN7980 ⁴⁾	
20	52	7,5	15	8,3	8	22	75	8,5	8,5	4	30	11	M6x45	M6x16	6	
25	62	10	20	10,8	10	26	75	15	11	5,5	36	15	M8x50	M8x20	8	
30	72	12,5	25	11	12	30	100	15,3	13,5	7	42	17	M10x60	M10x25	10	
40	88	15	30	15	12	38	100	19	16	8,5	50	21	M12x70	M12x30	12	
50	105	17,5	35	19	15	45	100	24	18,5	9	60	25	M14x80	M14x35	14	

Опорная рейка для вала R1054 2

Ø d	Размеры [mm]															
	H ₁ ¹⁾ js6	H ₂ ¹⁾ ±0,012	V	M	E ±0,15	T ₁	t ₁	t ₂	V ₁ ²⁾ max.	B ²⁾	N	O ₁ ISO 4762-8.8	O ₂ ³⁾ ISO 4762-8.8	U DIN7980 ⁴⁾		
20	52	7,5	15	8,3	15	100	8,5	8,5	4	30	11	M6x45	M6x16	6		
25	62	10	20	10,8	18	120	15	11	5,5	36	15	M8x50	M8x20	8		
30	72	12,5	25	11	21	150	15,3	13,5	7	42	17	M10x60	M10x25	10		
40	88	15	30	15	25	200	17,5	16	8,5	50	19	M10x70	M12x30	10		
50	105	17,5	35	19	30	200	21,5	18,5	9	60	21	M12x80	M14x35	12		

1) При измерении с использованием калибровочного вала номинальным диаметром d и длиной пригл. 50 mm.

2) Рекомендуемая конструкция: сопрягаемая поверхность выполняется без установочной кромки (V₁), и параллельное выравнивание осуществляется при помощи валов.

3) Относится только к фиксации в резьбовых отверстиях в стали или чугуне.

4) DIN 7980 исключен. Тем не менее, пружинная шайба имеется в наличии.



Стальные валы с установленными опорными рейками для открытых стандартных и "Супер"-шариковых втулок

Без фланца

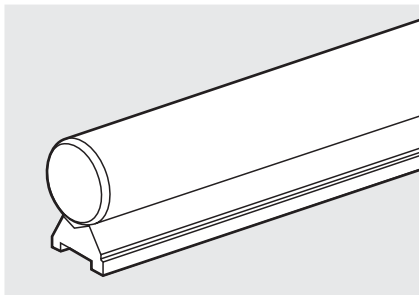
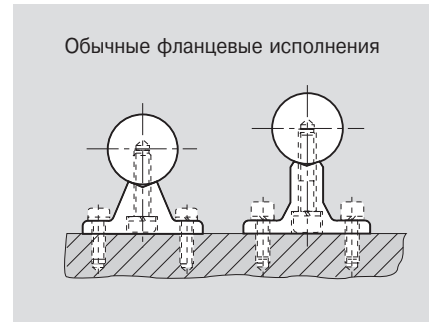
R1013 Стальной вал с установленной опорной рейкой

Материал

- Опорная рейка: алюминий

Конструкция

- Эти опорные рейки для валов допускают использование очень компактных направляющих для линейного перемещения и они идеально подходят для конструкций, в которых предусматривается установка стального вала снизу. В сравнении с обычными фланцевыми конструкциями (см. иллюстрацию) этот элемент имеет исключительно малую высоту.
- Отличается высокой экономичностью за счет относительно больших допусков по высоте.



Вал Ø d [mm]	Номера изделий	Вес [kg/m]
12	R1013 012 ..	1,1
16	R1013 016 ..	1,9
20	R1013 020 ..	3,0
25	R1013 025 ..	4,5
30	R1013 030 ..	6,3

Валы из:

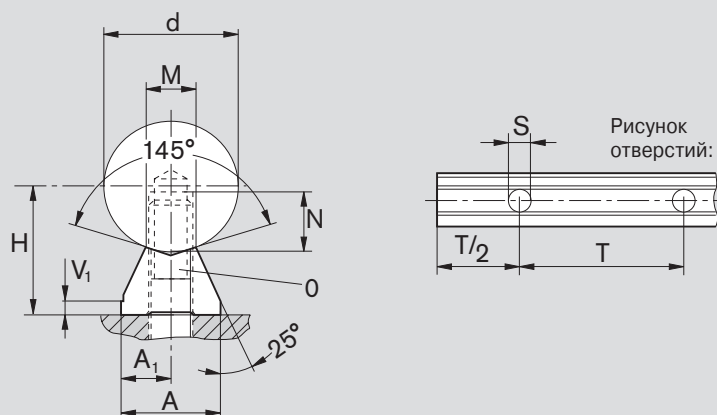
- 00 = термообработанной стали, h6
- 01 = термообработанной стали, h7
- 30 = нержавеющей стали, h6
- 31 = нержавеющей стали, h7
- 60 = термообработанной стали с твердым хромированием, h6
- 61 = термообработанной стали с твердым хромированием, h7

Пример заказа:

Опорная рейка с валом из термообработанной стали Ø 25 mm, длиной 2500 mm и классом допуска h7:

R1013 025 01 / 2500 mm.

Размеры



Ø d	H ¹⁾ ±0,05	Размеры [mm]							
		A	A ₁	V ₁	T	S	N	M	O ISO 4762-8.8
12	14,5	11	5,5	3	75	4,5	8	5,8	M4
16	18	14	7	3	75	5,5	9	7	M5
20	22	17	8,5	3	75	6,6	11	8,3	M6
25	26	21	10,5	3	75	9	15	10,8	M8
30	30	23	11,5	3	100	11	17	11	M10

¹⁾ При измерении с использованием калибровочного вала номинальным диаметром d и длиной пригл. 50 mm. Валы длиной до 3000 mm с параллельностью 50 µm поставляются по заказу.



Стальные валы с установленными опорными рейками для открытых стандартных и "Супер"-шариковых втулок

Без фланца, с установочной кромкой

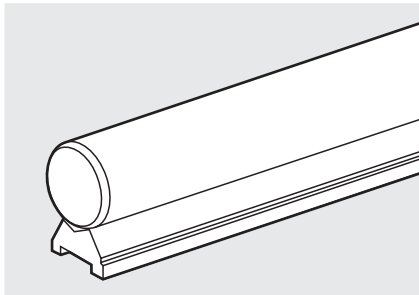
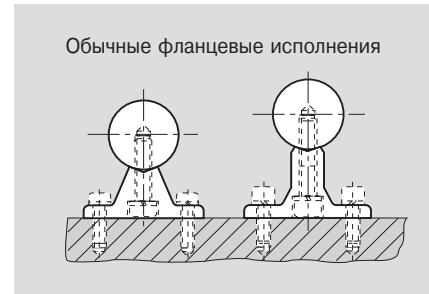
R1016 Стальной вал с установленной опорной рейкой

Материал

- Опорная рейка: сталь

Конструкция

- Данные стальные опорные рейки для валов допускают использование очень компактных направляющих для линейного перемещения и они идеально подходят для конструкций, в которых предусматривается установка стального вала снизу. В сравнении с обычными фланцевыми конструкциями (см. иллюстрацию) этот элемент имеет исключительно малую высоту.
- Установочная кромка облегчает выравнивание.



Вал Ø d [mm]	Номера изделий	Вес [kg/m]
16	R1016 016 ..	2,5
20	R1016 020 ..	3,8
25	R1016 025 ..	5,6
30	R1016 030 ..	7,6
40	R1016 040 ..	13,4
50	R1016 050 ..	20,2

Валы из:

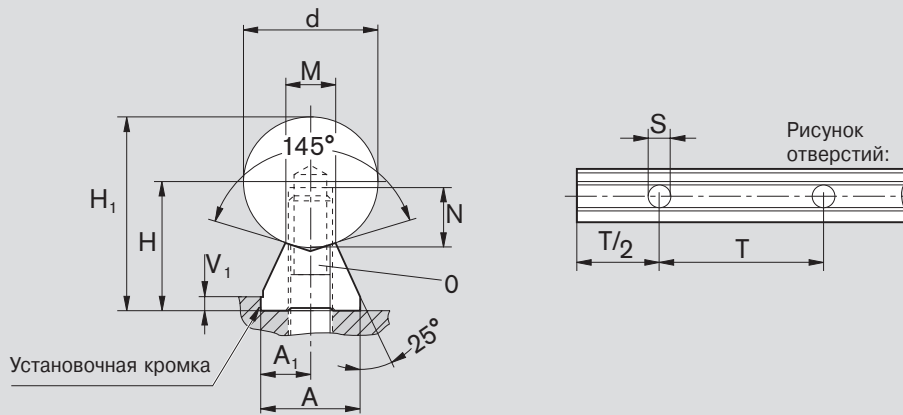
- 00 = термообработанной стали, h6
- 01 = термообработанной стали, h7
- 30 = нержавеющей стали, h6
- 31 = нержавеющей стали, h7
- 60 = термообработанной стали с твердым хромированием, h6
- 61 = термообработанной стали с твердым хромированием, h7

Пример заказа:

Опорная рейка с валом из термообработанной стали Ø 30 mm, длиной 900 mm и классом допуска h7:

R1016 030 01 / 900 mm.

Размеры



Размеры [mm]											Допуски в пределах одного класса [µm]		
Ø d	H ¹⁾	H ₁	A ±0,02	A ₁ ±0,02	V ₁	T	S	N	M	O DIN4762-8.8	Вал h6 H ²⁾	Вал h7 H ₁ ³⁾	Вал h7 H ₁ ³⁾
16	18	26	14	7	3	75	5,5	9	7	M5	20	32	36
20	22	32	17	8,5	3	75	6,6	11	8,3	M6	20	33	38
25	26	38,5	21	10,5	3	75	9	15	10,8	M8	20	33	38
30	30	45	23	11,5	3	100	11	17	11	M10	20	33	38
40	39	59	30	15	4	100	13,5	21	15	M12	20	35	41
50	46	71	35	17,5	5	100	15,5	25	19	M14	20	35	41

1) Допуск + 0,02 mm; поставляется отсортированным по высоте до 20 µm.

2) При измерении с использованием калибровочного вала номинальным диаметром d и длиной около 50 mm. Валы длиной до 3000 mm с параллельностью 10 µm поставляются по заказу.

3) Включая допуск для вала (определен статистическим методом).



Стальные валы с установленными опорными рейками для радиальных шариковых втулок

С фланцем

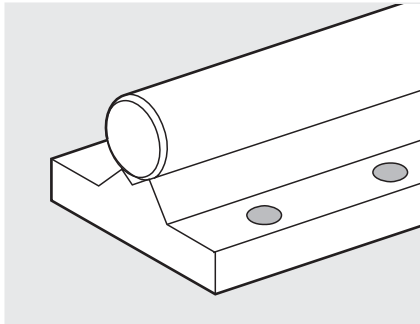
R1018 Стальной вал с установленной опорной рейкой

Материал

- Опорная рейка: сталь

Конструкция

- Массивная конструкция, обеспечивающая высокую жесткость
- Легкая сборка с помощью установочной кромки
- Для направляющих и линейных устройств с радиальными шариковыми втулками



Вал Ø d [mm]	Номера изделий	Вес [kg/m]
30	R1018 030 ..	20,5
40	R1018 040 ..	31
50	R1018 050 ..	50
60	R1018 060 ..	70
80	R1018 080 ..	121

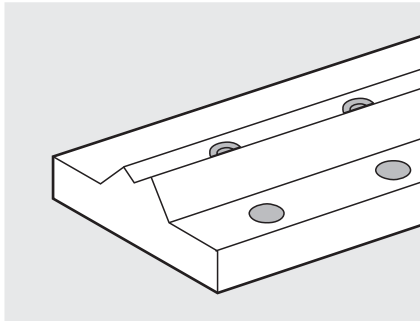
Валы из:

— 00 = термообработанной стали, h6

— 30 = нержавеющей стали, h6

— 60 = термообработанной стали с твердым хромированием, h6

R1052 Опорная рейка для вала



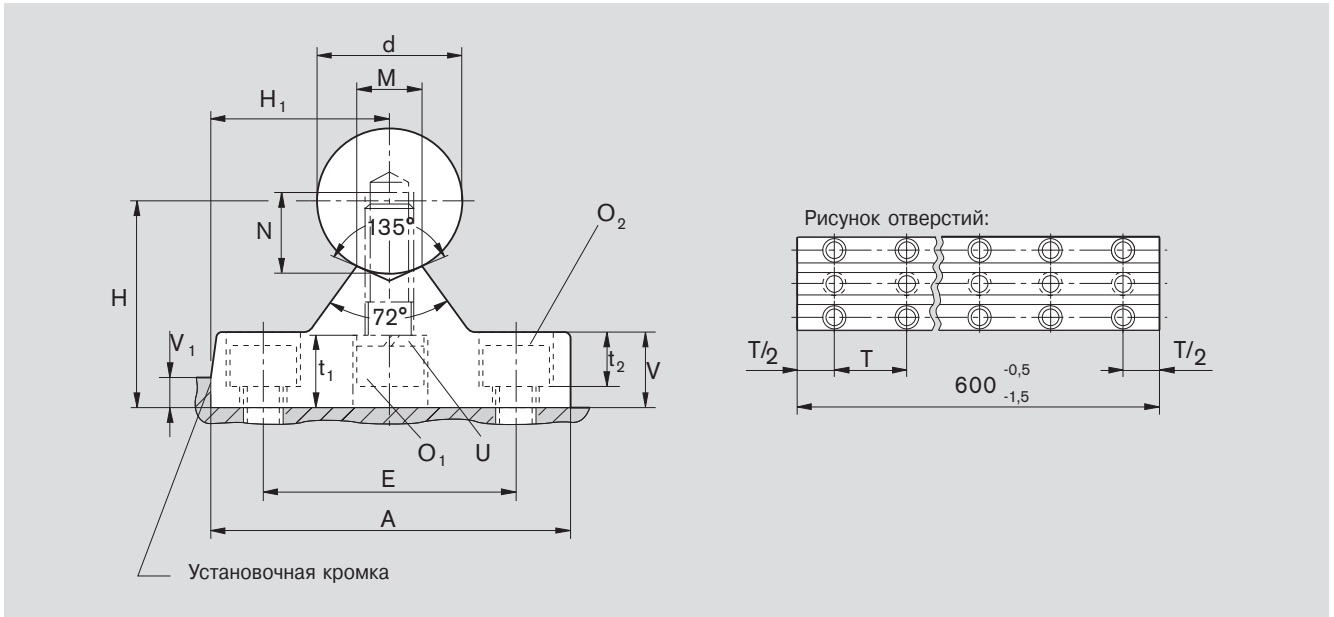
Вал Ø d [mm]	Номера изделий	Вес [kg]
30	R1052 130 00	9,0
40	R1052 140 00	12,7
50	R1052 150 00	20,7
60	R1052 160 00	29,0
80	R1052 180 00	48,9

Пример заказа:

Вал из термообработанной стали Ø 30 mm, длиной 1200 mm и классом допуска h6 с опорной рейкой R1052 130 00 заказывается как:

R1018 030 00 / 1200 mm.

Размеры



Ø d	A	Размеры [mm]												
		H ¹⁾ js7	H ₁ js7	V	V ₁ ²⁾	M -0,5	E	T	t ₁	t ₂	N	O ₁ ISO 4762-8.8	O ₂ ISO 4762-8.8	U DIN7980 ³⁾
30	80	50	40	19	7	13	55	60	22	13,5	17	M10x30	M10	10
40	100	60	50	22	8,5	18	70	75	22	16	21	M12x40	M12	12
50	125	75	62,5	30	9	23	90	100	28	21	28	M16x50	M16	16
60	150	90	75	34	13	27	110	120	34	25,5	32	M20x60	M20	20
80	200	115	100	42	18	37	140	150	38,5	30,5	40	M24x80	M24	24

- 1) При измерении с использованием калибровочного вала номинальным диаметром d и длиной около 50 mm.
- 2) Рекомендуемая конструкция: сопрягаемая поверхность выполняется без установочной кромки (V₁), и параллельное выравнивание осуществляется при помощи валов.
- 3) DIN 7980 исключен. Тем не менее, пружинная шайба имеется в наличии.



Стальные валы с установленными опорными рейками для радиальных шариковых втулок

Для боковой установки

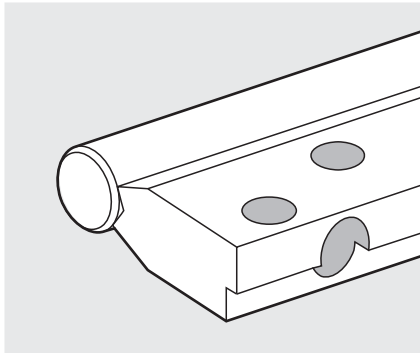
R1020 Стальной вал с установленной опорной рейкой

Материал

- Опорная рейка: сталь

Конструкция

- Массивная конструкция, обеспечивающая высокую жесткость
- Легкая сборка с помощью установочной кромки
- Для направляющих и линейных устройств с радиальными шариковыми втулками, открытыми сбоку



Вал Ø d [mm]	Номера изделий	Вес [kg/m]
30	R1020 030 ..	20
40	R1020 040 ..	36
50	R1020 050 ..	54
60	R1020 060 ..	82
80	R1020 080 ..	136

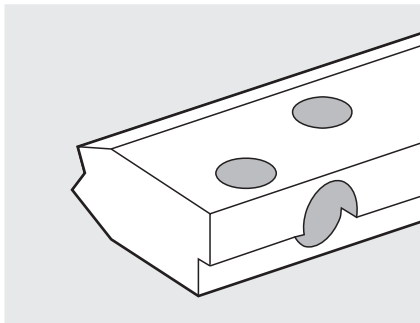
Валы из:

— 00 = термообработанной стали, h6

— 30 = нержавеющей стали, h6

— 60 = термообработанной стали с твердым хромированием, h6

R1053 Опорная рейка для вала



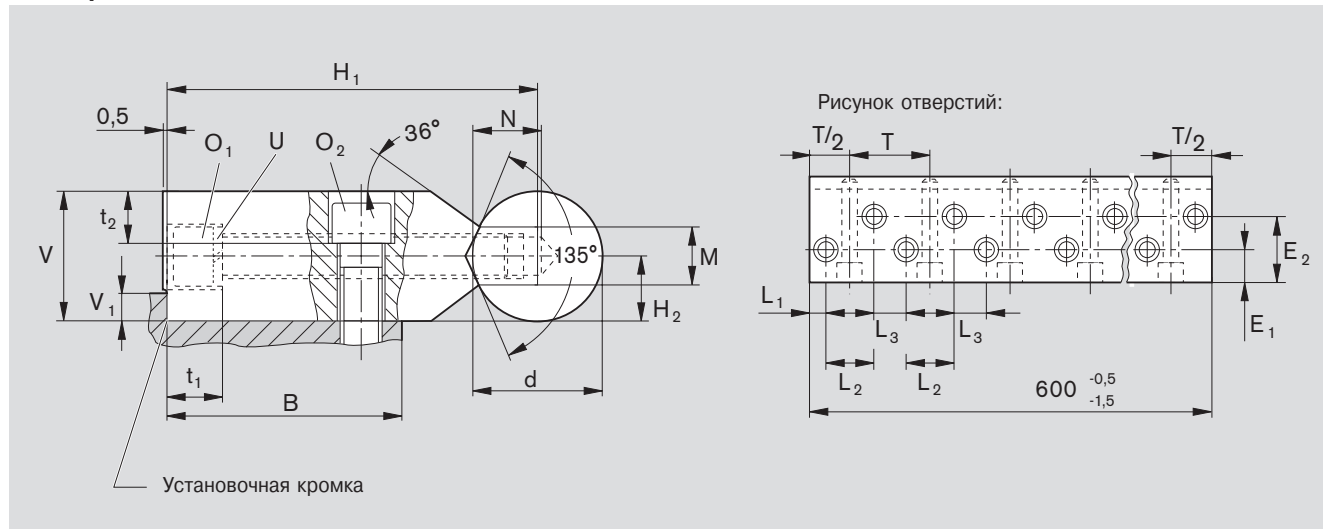
Вал Ø d [mm]	Номера изделий	Вес [kg]
30	R1053 130 00	8,7
40	R1053 140 00	15,5
50	R1053 150 00	23,0
60	R1053 160 00	36,0
80	R1053 180 00	58,0

Пример заказа:

Вал из термообработанной стали Ø 30 mm, длиной 1200 mm и классом допуска h6 с опорной рейкой R1053 130 00 заказывается как:

R1020 030 00 / 1200 mm.

Размеры



Ø d	Размеры [mm]																		
	H ₁	H ₂ ¹⁾	V	V ₁ ²⁾	M	E ₁	E ₂	T	L ₁	L ₂	L ₃	t ₁	t ₂	B ³⁾	N	O ₁	O ₂ ⁴⁾	U	
	±0,015	±0,013		max.	-0,5	±0,2	±0,2									ISO 4762-8.8	ISO 4762-8.8	DIN7980 ⁵⁾	
30	90	15	30	7	13	23	46	60	12	36	24	13,5	13,5	57	17	M10x80	M10x30	10	
40	115	20	40	8,5	18	30	60	75	15	45	30	16	16	73	21	M12x100	M12x40	12	
50	140	25	50	9	23	38	76	100	20	60	40	23	21	92	28	M16x120	M16x50	16	
60	180	30	60	13	27	50	100	120	24	72	48	25,5	25,5	120	32	M20x160	M20x60	20	
80	220	40	80	18	37	60	120	150	30	90	60	44	30,5	145	40	M24x180	M24x80	24	

- 1) При измерении с использованием калибровочного вала номинальным диаметром d и длиной около 50 mm.
- 2) Рекомендуемая конструкция: сопрягаемая поверхность выполняется без установочной кромки (V₁), и параллельное выравнивание осуществляется при помощи валов.
- 3) Рекомендуемая конструкция для соединительных частей.
- 4) Касается только фиксации в резьбовых отверстиях и чугуна.
- 5) DIN 7980 исключен. Тем не менее, пружинная шайба имеется в наличии.



Стальные валы с установленными опорными рейками для радиальных компактных устройств

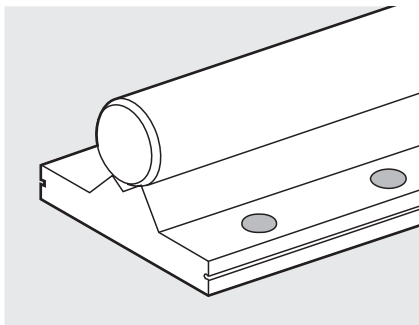
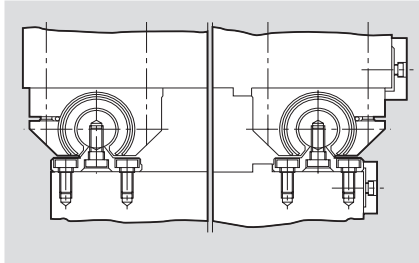
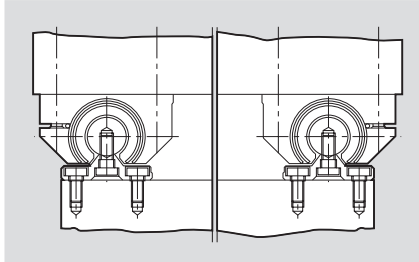
С фланцем

R1012 Стальной вал с установленной опорной рейкой

Материал

- Опорная рейка: Сталь

Монтаж



Конструкция

- С радиальными компактными устройствами можно создать направляющую очень низкой высоты.
- Установочная кромка облегчает выравнивание.

Без установочной кромки

- Выровнять первый вал с опорной рейкой (собранный конструкция) при помощи линейки и привинтить.
- Установить параллельно второй вал, желательно при помощи линейки (см. "Параллельность, общие технические характеристики и указания по установке") и привинтить опорную рейку.
- Насадить на валы радиальные компактные устройства и закрепить при помощи винтов на столе станка.

С установочной кромкой

- Одна установочная кромка на основании станка и одна на столе станка, или
 - только одна установочная кромка на основании станка.
- Прижать первый вал с опорной рейкой к установочной кромке и закрепить при помощи винтов.
 - Установить параллельно второй вал, желательно, при помощи линейки (см. "Параллельность, общие технические характеристики и указания по установке") и привинтить опорную рейку.
 - Насадить на валы радиальные компактные устройства и:
 - в случае а) прижать радиальные компактные устройства первого вала к установочной кромке стола станка и закрепить при помощи винтов; затем закрепить на столе станка при помощи винтов радиальные компактные устройства второго вала, или
 - в случае б) закрепить радиальные компактные устройства на столе станка при помощи винтов.

Вал Ø d [mm]	Номера изделий	Вес [kg/m]
30	R1012 030 ..	12,3
40	R1012 040 ..	19,6
50	R1012 050 ..	31,0
60	R1012 060 ..	45,6
80	R1012 080 ..	79,2

Валы из:

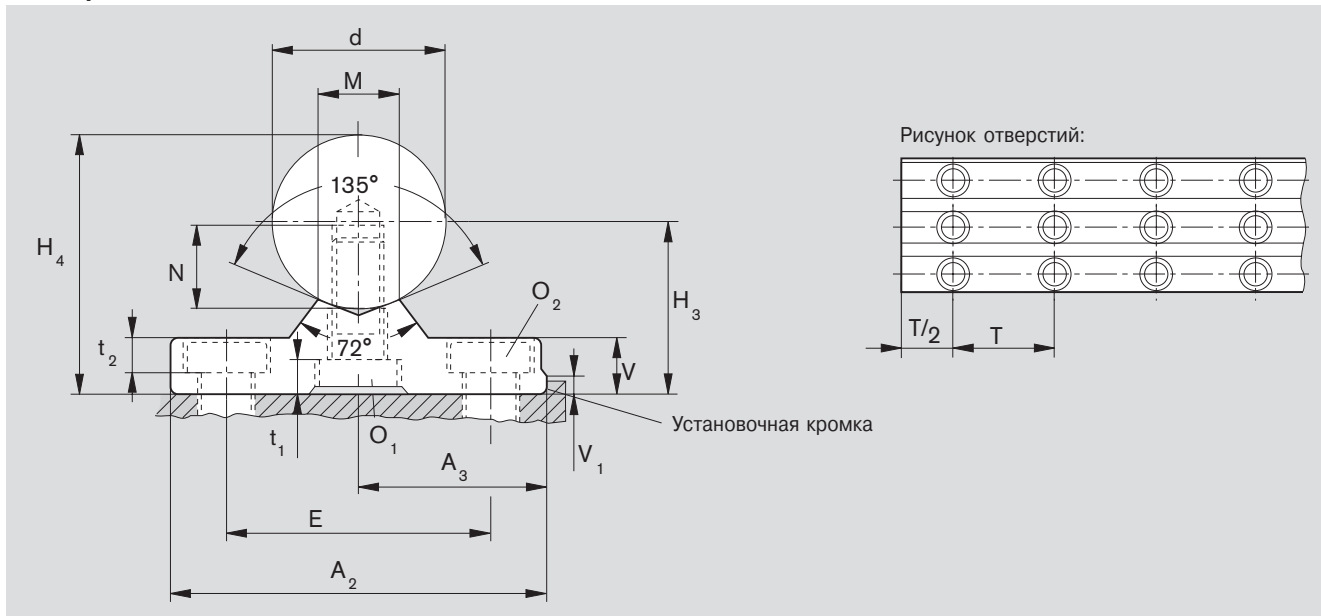
- 00 = термообработанной стали, h6
- 30 = нержавеющей стали, h6
- 60 = термообработанной стали с твердым хромированием, h6

Пример заказа:

Опорная рейка с валом из термообработанной стали Ø 40 mm и длиной 2400 mm и допуском h6:

R1012 040 00 / 2400 mm

Размеры



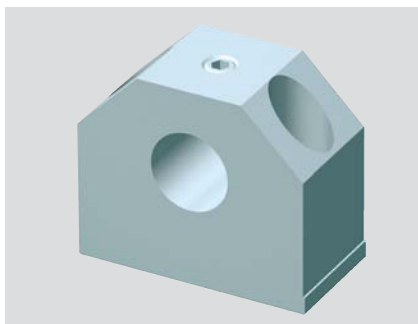
Размеры [mm]																Допуски в пределах одного класса [µm]	
Ø d	A ₂	A ₃ ±0,02	H ₃ ¹⁾	H ₄	V	V ₁	M	E	O ₁	t ₁	N	O ₂	t ₂	T	H ₃ ²⁾	H ₄ ³⁾	
30	68	34	33	48	11	6	13	46	DIN6912-8.8	9	17	DIN7984-8.8	M10	6,8	60	20 ⁴⁾	29
40	85	42,5	40	60	13	6	18	58	M12x30	10	21	M12	8,4	75	20 ⁴⁾	31	
50	105	52,5	50	75	17	8	23	74	M16x40	10,8	28	M16	10,5	100	20 ⁴⁾	31	
60	130	65	60	90	20	8	27	90	M20x40	16	32	M20	12,5	120	20	33	
80	170	85	80	120	26	10	37	120	M24x60	16	40	M24	16	150	20	33	

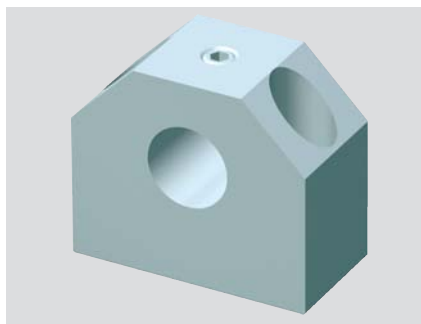
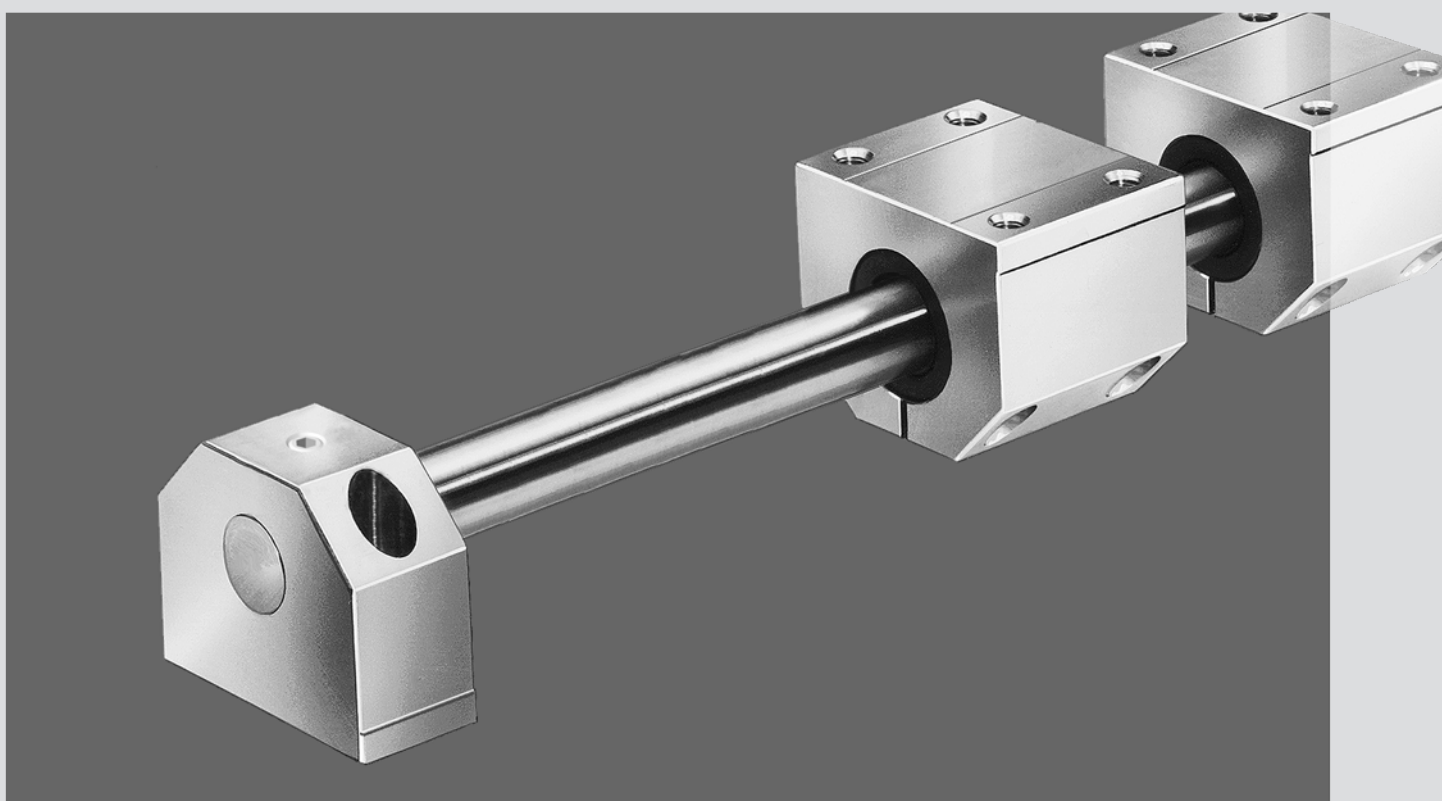
- 1) Допуск ± 0,02 mm; поставляется отсортированным по высоте до 20 µm.
- 2) При измерении с использованием калибровочного вала номинальным диаметром d и длиной около 50 mm.
- 3) Включая допуск для вала (определен статистическим методом).
- 4) Валы длиной до 3000 mm с параллельностью 10 µm поставляются по заказу.



Опоры для валов

При использовании направляющих с закрытыми линейными устройствами, направляющие валы фиксируются на концах. Для этого были разработаны высокоточные концевые опоры для валов.





Преимущества

- экономичное решение вместо создания дорогостоящей собственной конструкции
- высокая жесткость
- высокая точность, обеспечивающая взаимозаменяемость определенных элементов.



Опоры для валов

Опоры для валов, R1055

Для использования с шариковыми втулками или линейными устройствами со стандартными или "Супер"-шариковыми втулками, закрытыми или регулируемыми, и для линейных устройств с сегментными шариковыми втулками.

Материал

- Чугун с шаровидным графитом

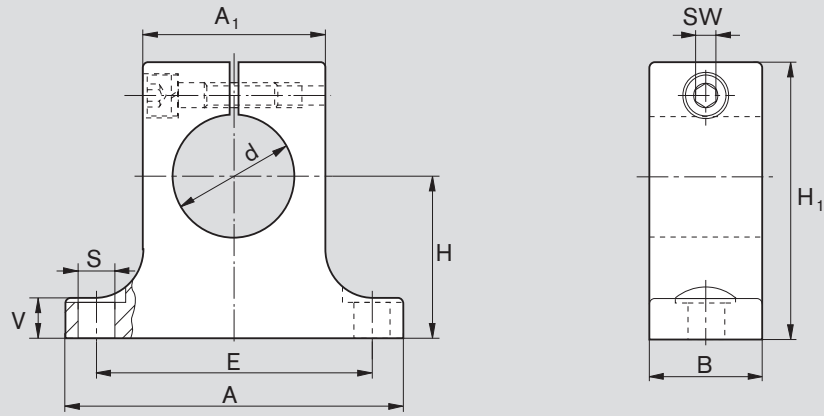
Конструкция

- Обтекаемая конструкция
- Боковой зажим



Вал Ø d [mm]	Номера изделий	Вес [kg]
8	R1055 008 00	0,03
12	R1055 012 00	0,06
16	R1055 016 00	0,12
20	R1055 020 00	0,22
25	R1055 025 00	0,37
30	R1055 030 00	0,55
40	R1055 040 00	0,97
50	R1055 050 00	1,90
60	R1055 060 00	3,60
80	R1055 080 00	7,30

Размеры



Размеры [mm]										
Ø d	d H8	H ¹⁾	H ₁ ²⁾	A ²⁾	A ₁ ²⁾	B ²⁾	E	S ³⁾	V ²⁾	SW
8	8	15±0,010	27	32	16	10	25±0,15	4,5	5	2,5
12	12	20±0,010	35	42	20	12	32±0,15	5,5	5,5	3
16	16	25±0,010	42	50	26	16	40±0,15	5,5	6,5	3
20	20	30±0,010	50	60	32	20	45±0,15	5,5	8	3
25	25	35±0,010	58	74	38	25	60±0,15	6,6	9	4
30	30	40±0,010	68	84	45	28	68±0,20	9,0	10	5
40	40	50±0,010	86	108	56	32	86±0,20	11,0	12	6
50	50	60±0,015	100	130	80	40	108±0,20	11,0	14	6
60	60	75±0,015	124	160	100	48	132±0,25	13,5	15	8
80	80	100±0,015	160	200	130	60	170±0,50	17,5	22	10

¹⁾ Относительно номинального размера вала d.

²⁾ Допуск по ст. DIN 1685-GTB 15.

³⁾ Цилиндрические винты по ст. ISO 4762-8.8.



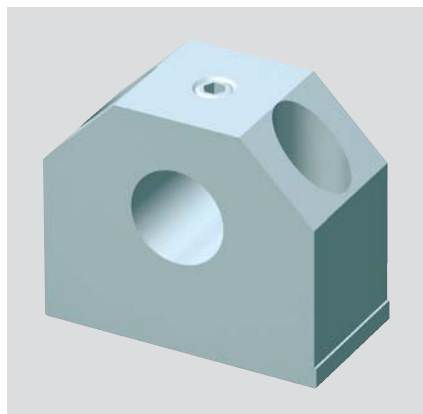
Опоры для валов

Опоры для валов, R1057**Материал**

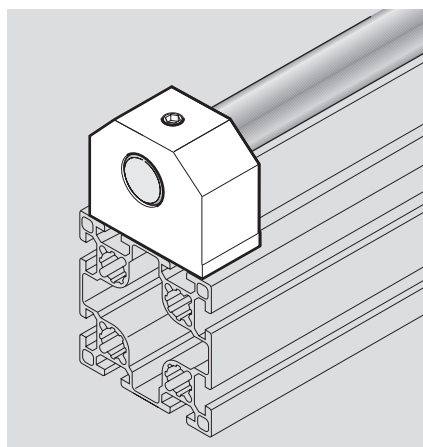
- Алюминий

Конструкция

- Широкая конструкция обеспечивает жесткую установку на вал
- Хороший доступ благодаря зажиму сверху
- Высокая надежность благодаря использованию зажимного винта с большим диаметром резьбы
- Резьба для крепления снизу
- Сквозные отверстия для крепления сверху
- Простая сборка с помощью установочной кромки



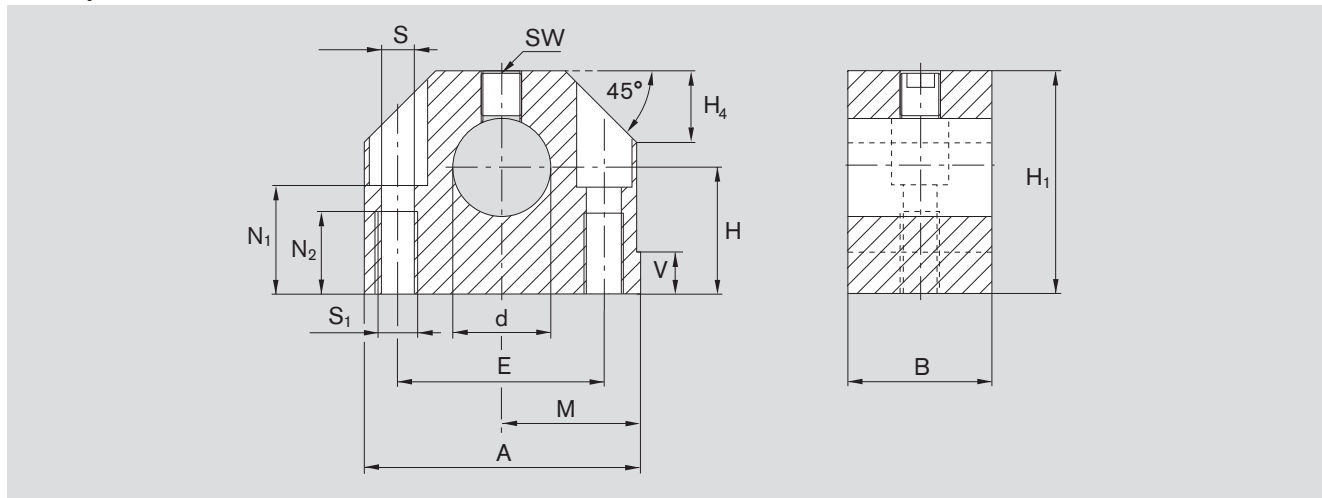
Вал Ø d [mm]	Номера изделий	Вес [kg]
10	R1057 010 00	0,05
12	R1057 012 00	0,06
16	R1057 016 00	0,11
20	R1057 020 00	0,18
25	R1057 025 00	0,35
30	R1057 030 00	0,48
40	R1057 040 00	0,90
50	R1057 050 00	1,50
60	R1057 060 00	3,00



Для профильных систем

Вал Ø d [mm]	Номера изделий	Вес [kg]	Комбинируется с профилем	
			Ширина профиля [mm]	Шаг раstra [mm]
20	R1057 820 00	0,18	80	40
25	R1057 925 00	0,35	90	45
25	R1057 825 00	0,35	100	50

Размеры



Размеры [mm]															Момент затяжки [Nm]
Ø d	d H8	H ¹⁾ ±0,01	H ₁	M ¹⁾ ±0,01	A	B	E	S ²⁾	S ₁	N ₁	N ₂	V	H ₄	SW	
10	10	18	31	20	40	20	27±0,15	5,3	M6	14	13	5	10	2,5	3,8
12	12	20	35	21,5	43	20	30±0,15	5,3	M6	16,5	13	5	10	2,5	3,8
16	16	25	42	26,5	53	24	38±0,15	6,6	M8	21	18	5	13	3	6,6
20	20	30	51	30	60	30	42±0,15	8,4	M10	25	22	5	16	4	16
25	25	35	61	39	78	38	56±0,15	10,5	M12	30	26	6,5	20	5	30
30	30	40	70	43,5	87	40	64±0,15	10,5	M12	34	26	8	22	5	30
40	40	50	88	54	108	48	82±0,15	13,5	M16	44	34	10	28	6	52
50	50	60	105	66	132	58	100±0,20	17,5	M20	49	42	12	37	8	120
60	60	75	130	82	164	74	124±0,20	22	M27	59	42	13	42	10	220

Для профильных систем

Размеры [mm]														Момент затяжки [Nm]
Ø d	d H8	H ¹⁾ ±0,01	H ₁	M ¹⁾ ±0,01	A	B	E	S ²⁾	N ₁	V	H ₄	SW		
20	20	30	51	30	60	30	40±0,15	6,6	27	5	16	4	16	
25	25	35	61	39	78	38	45±0,15	9,0	29,5	6,5	20	5	30	
25	25	35	61	39	78	38	50±0,15	9,0	32	6,5	20	5	30	

¹⁾ Относительно номинального размера вала d.

²⁾ Монтажные винты по ст. ISO 4762-8.8.

Профильные системы см. Каталог "Базовые механические элементы".



Опоры для валов

Опоры для валов, R1056 с фланцем

Для использования с шариковыми втулками или линейными устройствами, закрытыми или регулируемые.

Материал

- Серый чугун

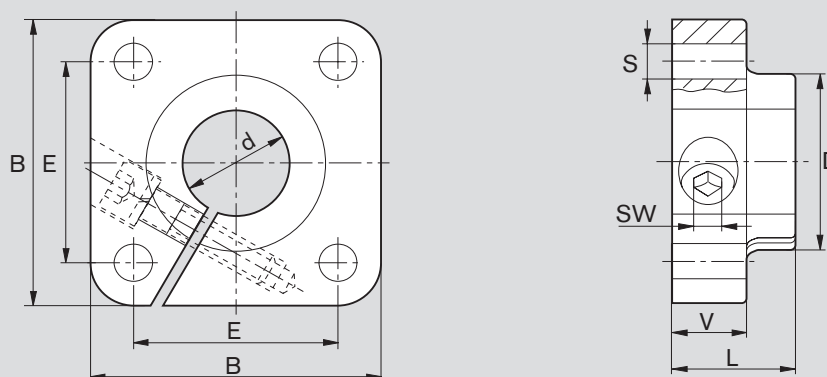
Конструкция

- При установке валов в отверстия, подготовленных заказчиком, фланцевые подставки для валов обеспечивают центровку вала и предотвращают перегрузку шариковых втулок непараллельными валами.
- Боковой крепежный винт



Вал Ø d [mm]	Номера изделий	Вес [kg]
12	R1056 012 00	0,15
16	R1056 016 00	0,21
20	R1056 020 00	0,28
25	R1056 025 00	0,41
30	R1056 030 00	0,75
40	R1056 040 00	1,65
50	R1056 050 00	2,60

Размеры



Ø d	d H7	B ¹⁾	L ¹⁾	Размеры [mm]				
				D ¹⁾	E	S H13	V ¹⁾	SW
12	12	42	20	23,5	30±0,12	5,5	12	3
16	16	50	20	27,5	35±0,12	5,5	12	3
20	20	54	23	33,5	38±0,15	6,6	14	4
25	25	60	25	42,0	42±0,15	6,6	16	5
30	30	76	30	49,5	54±0,25	9,0	19	6
40	40	96	40	65,0	68±0,25	11,0	26	8
50	50	106	50	75,0	75±0,25	11,0	36	8

¹⁾ Допуск по DIN 1686 – GTB 15.



Опоры для валов

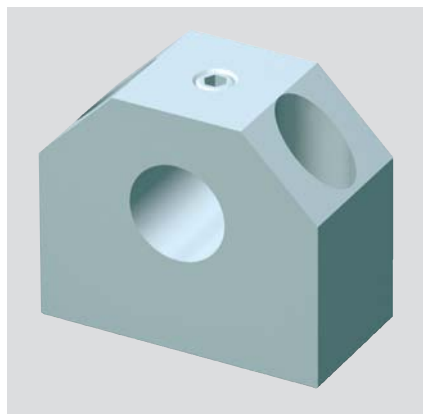
Компактные опоры для валов, R1058

Материал

- Алюминий

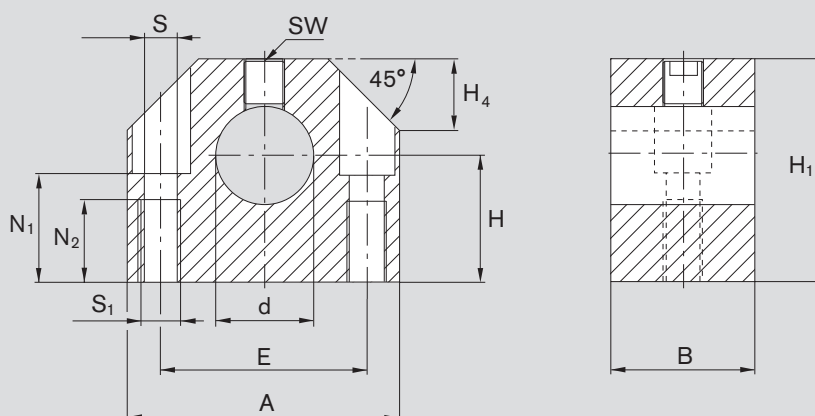
Конструкция

- Особо низкий профиль для линейных устройств с компактными шариковыми втулками
- Зажим сверху для лучшего доступа
- Высокая надежность за счет использования крепежного винта с большим диаметром резьбы
- Резьба для крепления снизу
- Сквозные отверстия для крепления сверху



Вал Ø d [mm]	Номера изделий	Вес [kg]
12	R1058 012 00	0,045
16	R1058 016 00	0,065
20	R1058 020 00	0,110
25	R1058 025 00	0,170
30	R1058 030 00	0,220
40	R1058 040 00	0,470
50	R1058 050 00	0,820

Размеры



Ø d	d H8	Размеры [mm]											Момент затяжки [Nm]
		H ¹⁾ ±0,01	H ₁	A	B	E ±0,15	S ²⁾	S ₁	N ₁	N ₂	H ₄	SW	
12	12	19	33	40	18	27	5,3	M6	16	13	11	2,5	3,8
16	16	22	38	45	20	32	5,3	M6	18	13	13	2,5	3,8
20	20	25	45	53	24	39	6,6	M8	22	18	15	3,0	6,6
25	25	31	54	62	28	44	8,4	M10	26	22	17	4,0	16
30	30	34	60	67	30	49	8,4	M10	29	22	19	4,0	16
40	40	42	76	87	40	66	10,5	M12	38	26	24	5,0	30
50	50	50	92	103	50	80	13,5	M16	46	34	30	6,0	52

¹⁾ Относительно номинального размера вала d.

²⁾ Монтажные винты по ст. ISO 4762-8.8.



Опоры для валов

Компактные опоры для валов, R1059 нержавеющие

Материал

- Хромоникелевая сталь с особой коррозионной и кислотной стойкостью

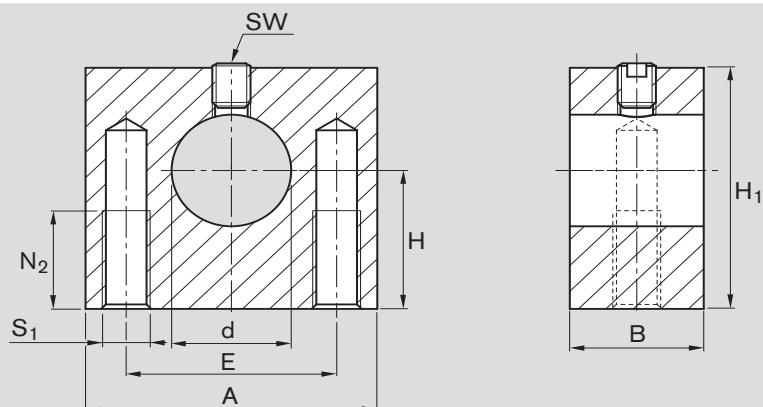
Конструкция

- Особо низкий профиль для линейных устройств с компактными шариковыми втулками
- "Чистая" конструкция для применения в медицинской, пищевой, химической и полупроводниковой промышленности
- Зажим сверху
- Пластмассовая крышка для крепежного винта (входит в комплект поставки)
- Высокая надежность за счет использования крепежного винта с большим диаметром резьбы
- Резьба для крепления снизу
- Для крепления сверху можно просверлить особо глубокие отверстия



Вал Ш d [mm]	Номера изделий	Вес [kg]
12	R1059 012 00	0,16
16	R1059 016 00	0,23
20	R1059 020 00	0,37
25	R1059 025 00	0,59
30	R1059 030 00	0,73
40	R1059 040 00	1,60

Размеры



Размеры [mm]										Моменты затяжки [Nm]
Ø d	d H7	H ¹⁾ ±0,01	H ₁	A	B	E ±0,15	N ₂	S ₁ ²⁾	SW ³⁾	
12	12	19	33	40	18	27	13	M6	3	6,6
16	16	22	38	45	20	32	13	M6	3	6,6
20	20	25	45	53	24	39	18	M8	4	16
25	25	31	54	62	28	44	22	M10	4	16
30	30	34	60	67	30	49	22	M10	4	16
40	40	42	76	87	40	66	26	M12	5	30

¹⁾ В соответствии с номинальным размером вала.

²⁾ Под сквозной проход сверху просверливается отверстие номинального диаметра.

³⁾ Пластмассовый колпачок для защиты шестигранников поставляется отдельно.



**Координационный Центр для
Центральной и Восточной Европы
Bosch Rexroth
Regionalmanagement
Zentral- und Osteuropa**
ul. Poleczki 3,
PL - 02-822 Warszawa
tel. +48 (22) 715 40 44
fax +48 (22) 715 40 60
www.boschrexroth.com/zoe
e-mail: region.zoe@boschrexroth.pl

**Bosch Rexroth AG
Linear Motion and
Assembly Technologies**
Ernst-Sachs-Strasse 100
D-97424 Schweinfurt,
Deutschland
tel. +49 (9721) 937-0
fax +49 (9721) 937-275 (общий)
fax +49 (9721) 937-350 (прямой)
www.boschrexroth.com/brl
e-mail: info.brl@boschrexroth.de

Казахстан:

**Бош Рекрот
Представительство в Казахстане**
ул. Толе би, 187 оф. 302
050008 Алматы
тел.: +7 (3272) 696 139
+7 (3272) 696 169
факс: +7 (3272) 638 298
e-mail:
akylbek.ismailov@boschrexroth.kz

Беларусь:

**Бош Рэксрот
Прадстаўніцтва ў Рэспубліцы
Беларусь**
вул. Янкі Купалы 25, пак. 201/1
220030 Мінск
тэл.: +375 (17) 210 57 90
факс: +375 (17) 206 60 45
e-mail: info@boschrexroth.by
www.boschrexroth.by

Україна:

**Бош Рекрот
Представництво в Україні**
вул. Васильківська 1, кім. 209
03040 Київ
тел.: +380 (44) 490 29 80
факс: +380 (44) 490 26 81
e-mail:
ukraine@boschrexroth.com.ua
www.boschrexroth.com.ua

**Бош Рекрот
Представництво в Україні
Бюро Суми**
Курський проспект 18а, 4 поверх
40020 Суми
тел.: +380 (542) 210 733
факс: +380 (542) 210 833
e-mail: sumy@boschrexroth.com.ua

**Бош Рекрот
Представництво в Україні
Бюро Херсон**
вул. Радянська 46, 6 поверх
73000 Херсон
тел.: +380 (552) 492 505
факс: +380 (552) 425 043
e-mail:
kherson@boschrexroth.com.ua

**Бош Рекрот
Представництво в Україні
Бюро Краматорськ**
вул. Соціалістична 45, кім 402
84300 Краматорськ
тел.: +380 (6264) 14 831
факс: +380 (6264) 79 178
e-mail:
kramatorsk@boschrexroth.com.ua

Россия:

Бош Рекрот ООО
Щёлковское ш., д. 100, эт. 11
105523 Москва
тел.: +7 (495) 783 30 60
факс: +7 (495) 783 30 69
e-mail: info.rex@boschrexroth.ru
www.boschrexroth.ru

**Бош Рекрот в Санкт-
Петербурге**
Невский проспект, д. 30, оф. 5.5
191186 Санкт-Петербург
тел.: +7 (812) 449 41 67
факс: +7 (812) 449 41 69
e-mail:
alexander.romantschikow@
boschrexroth.ru

Бош Рекрот в Новосибирске
ул. Петухова, д. 69, оф. 307
630088 Новосибирск
тел./факс: +7 (383) 344 86 86
e-mail:
wladislav.loginow@boschrexroth.ru

Бош Рекрот в Самаре
ул. Н. Панова, д. 31, оф. 211
443056 Самара
тел.: +7 (846) 263 51 30
e-mail:
juri.bolbat@boschrexroth.ru

Бош Рекрот в Екатеринбурге
ул. Коминтерна, д. 16
620002 Екатеринбург
тел.: +7 (343) 356 50 48
e-mail:
leonid.sajtschuk@boschrexroth.ru